

**Convertisseur de température à immerger / à visser / en gaine,
étalonnable, avec commutation multi-gamme
et sortie active**

Sonde de température étalonnée **THERMASGARD® TM 54** avec huit plages de mesure commutables et sortie continue, au choix **raccord vissé de câble** ou **connecteur M12** selon DIN EN 61076-2-101, tête de raccordement en aluminium et tube de protection droit. Un appareil de base en trois variantes en combinaison avec des accessoires, par ex. pour des applications robustes avec doigt de gant séparé en acier inoxydable.

La sonde de mesure pour montage en gaine sert à mesurer la température dans les milieux liquides ou gazeux. L'utilisation est prévue pour les conduites, dans la technique de chauffage, les réservoirs, les stations compactes de chauffage à distance, les installations d'alimentation en eau chaude et froide, les systèmes de circuit d'huile et de graissage, la construction de machines, d'appareils et d'installations ainsi que pour tout le secteur industriel.

La sonde est étalonnée d'usine et peut être ajustée plus précisément à son environnement par un professionnel.

TM 54
Appareil de base



CARACTÉRISTIQUES TECHNIQUES

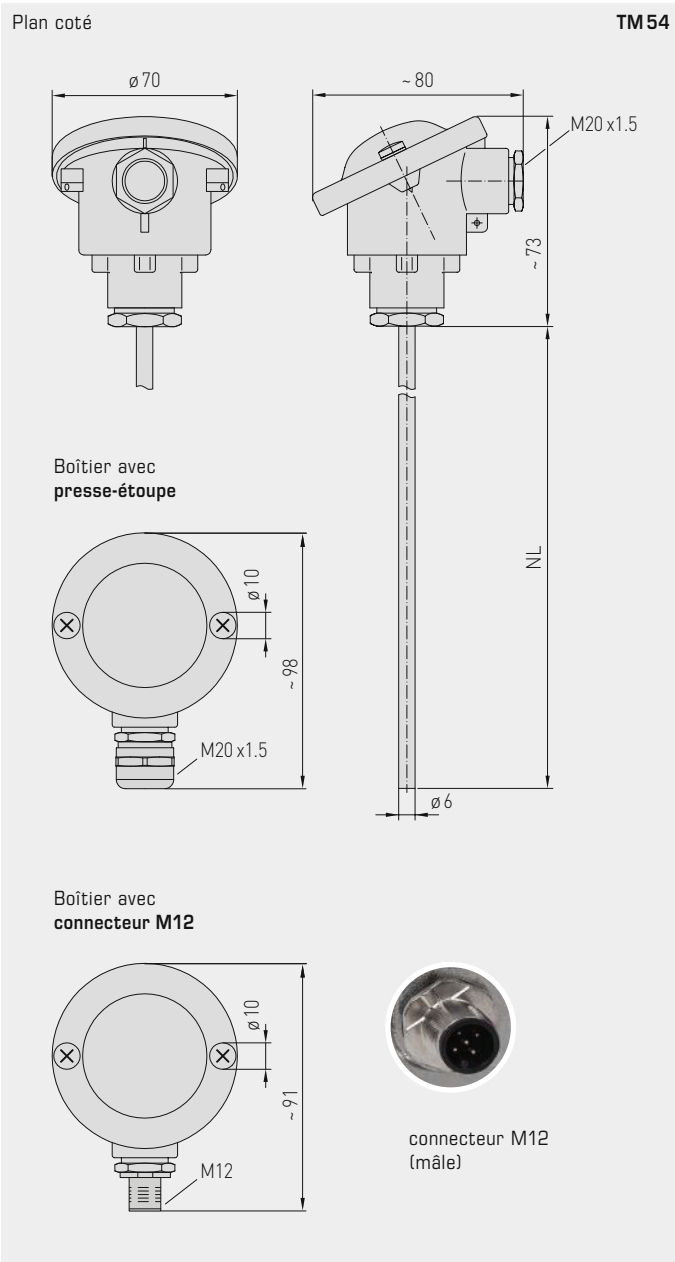
Alimentation en tension :	15...36 V cc, en fonction de la charge, ondulations résiduelles stabilisées $\pm 0,3$ V
Charge :	$R_a \text{ (Ohm)} = (U_b - 14 \text{ V}) / 0,02 \text{ A}$
Puissance absorbée :	< 0,55 VA / 24 V cc
Capteur :	Pt1000 (selon DIN EN 60751, classe B) (Perfect Sensor Protection)
Plages de mesure :	Commutation multi-gamme avec 8 plages de mesure commutables voir tableau (autres plages de mesure en option) $T_{\text{max}} = +150^\circ\text{C}$ avec correction manuelle du point zéro (± 10 K)
Écart température :	typique $\pm 0,2$ K à $+25^\circ\text{C}$
Sortie :	4...20 mA
Type de raccordement :	raccordement à 2 fils
Raccordement électrique :	0,2 - 1,5 mm ² , par bornes push-in
Raccordement de câble :	Presse-étoupe en laiton nickelé (M20 x 1,5; avec décharge de traction, remplaçable, diamètre intérieur 6 - 12 mm) ou connecteur M12 (mâle, 5 pôles, codage A) selon DIN EN 61076-2-101
Dimensions :	voir plan coté
Tête de raccordement :	forme B, matière aluminium, couleur blanc aluminium (similaire à RAL 9006), température ambiante $-30...+70^\circ\text{C}$
Tube de protection :	acier inox, V4A (1.4571), $\varnothing = 6$ mm, longueur totale (EL) = 50 - 400 mm (voir tableau)
Raccordement process :	via doigt de gant ou bride de montage (accessoires)
Humidité d'air admissible :	< 95 % h.r., air sans condensation
Classe de protection :	III (selon EN 60 730)
Type de protection :	IP 65 (selon EN 60 529),
Normes :	conformité CE, compatibilité électromagnétique selon EN 61 326, Directive « CEM » 2014 / 30 / EU
ACCESSOIRES	(voir tableau)
MF-06-M	Bride de montage en métal (acier galvanisé), $\varnothing = 32$ mm, $\varnothing = 6,3$ mm traversée du tube $T_{\text{max}} = +700^\circ\text{C}$
TH-VA / xx	Doigt de gant en acier inox, V4A (1.4571), $\varnothing = 8$ mm, $T_{\text{max}} = +600^\circ\text{C}$, $p_{\text{max}} = 40$ bar
TH-VA / xx / 90	Doigt de gant en acier inox, V4A (1.4571), avec tube prolongateur (90 mm), $\varnothing = 8$ mm, $T_{\text{max}} = +600^\circ\text{C}$, $p_{\text{max}} = 40$ bar



S+S REGELTECHNIK

THERMASGARD® TM 54 ID

Convertisseur de température à immerger / à visser / en gaine,
étalonnable, avec commutation multi-gamme
et sortie active



TM 54 - KV
avec presse-étoupe



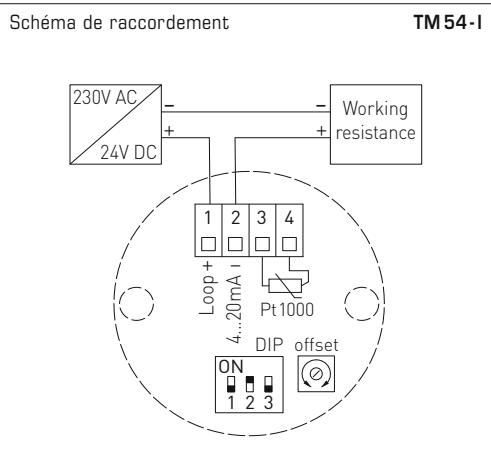
TM 54 - Q
avec connecteur M12



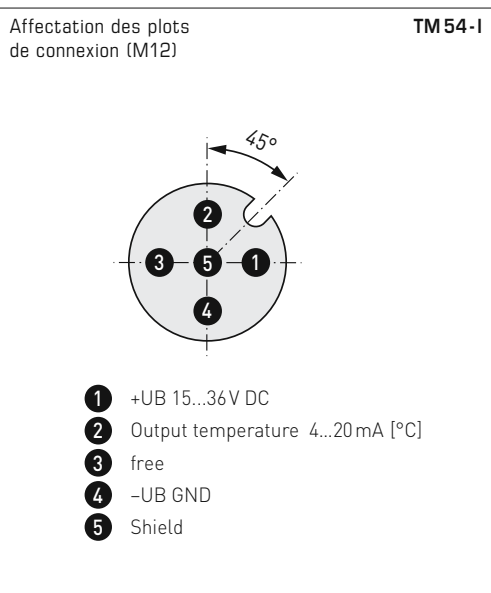
High-performance encapsulation against vibration, mechanical stress and humidity



Convertisseur de température à immerger / à visser / en gaine,
 étalonnable, avec commutation multi-gamme
 et sortie active



TM 54
 Vue de dessus



TM 54-I
 Tête de raccordement



Plages de mesure (réglables)	DIP 1	DIP 2	DIP 3
-20... +150 °C	ON	ON	ON
-50... +50 °C	OFF	ON	ON
-20... +80 °C	ON	OFF	ON
-30... +60 °C	OFF	OFF	ON
0... +40 °C	ON	ON	OFF
0... +50 °C (default)	OFF	ON	OFF
0...+100 °C	ON	OFF	OFF
0...+150 °C	OFF	OFF	OFF



Convertisseur de température à immerger / à visser / en gaine,
étalonnable, avec commutation multi-gamme
et sortie active



THERMASGARD® TM 54 Sonde avec convertisseur de mesure (Appareil de base), ID				
Type / WG01	capteur	sortie	longueur de montage (EL)	référence
TM 54-I xx KV				avec presse-étoupe
TM54-I 50MM KV	Pt1000	4...20 mA	50 mm	1101-7172-0019-910
TM54-I 100MM KV	Pt1000	4...20 mA	100 mm	1101-7172-0029-910
TM54-I 150MM KV	Pt1000	4...20 mA	150 mm	1101-7172-0039-910
TM54-I 200MM KV	Pt1000	4...20 mA	200 mm	1101-7172-0049-910
TM54-I 250MM KV	Pt1000	4...20 mA	250 mm	1101-7172-0059-910
TM54-I 300MM KV	Pt1000	4...20 mA	300 mm	1101-7172-0069-910
TM54-I 350MM KV	Pt1000	4...20 mA	350 mm	1101-7172-0079-910
TM54-I 400MM KV	Pt1000	4...20 mA	400 mm	1101-7172-0089-910
TM 54-I xx Q				avec connecteur M12
TM54-I 50MM Q	Pt1000	4...20 mA	50 mm	2001-4111-2100-011
TM54-I 100MM Q	Pt1000	4...20 mA	100 mm	2001-4111-2100-021
TM54-I 150MM Q	Pt1000	4...20 mA	150 mm	2001-4111-2100-031
TM54-I 200MM Q	Pt1000	4...20 mA	200 mm	2001-4111-2100-041
TM54-I 250MM Q	Pt1000	4...20 mA	250 mm	2001-4111-2100-051
TM54-I 300MM Q	Pt1000	4...20 mA	300 mm	2001-4111-2100-061
TM54-I 350MM Q	Pt1000	4...20 mA	350 mm	2001-4111-2100-071
TM54-I 400MM Q	Pt1000	4...20 mA	400 mm	2001-4111-2100-081
Supplément :	d'autres plages de mesure en option			sur demande
Remarque	pour d'autres variantes d'appareil, consultez Process du bâtiment S+S !			

ACCESSORIES

Accessoires spéciaux pour boîtier avec connecteur M12
voir le chapitre Accessoires !

Convertisseur de température à immerger / à visser / en gaine,
étalonnable, avec commutation multi-gamme
et sortie active

Une unité de base disponible en trois variantes...



TM54
Appareil de base

**TM54 +
TH-VA/xx**

Sonde de température
à plongeur / à visser,
avec doigt de gant
en acier inox V4A

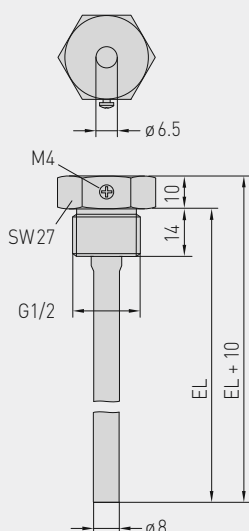
**TM54 +
TH-VA/xx/90**

Sonde de température
à plongeur / à visser,
avec doigt de gant
avec tube prolongateur
en acier inox V4A

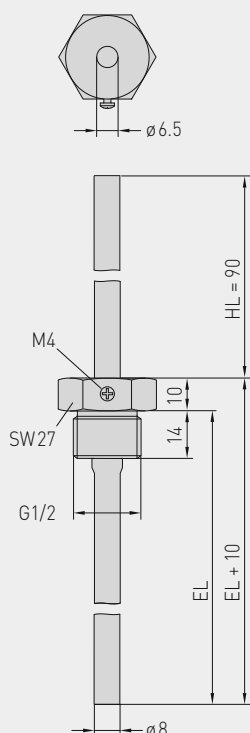
**TM54 +
MF-06-M**

Sonde de température
pour montage en gaine,
avec bride de montage
en métal

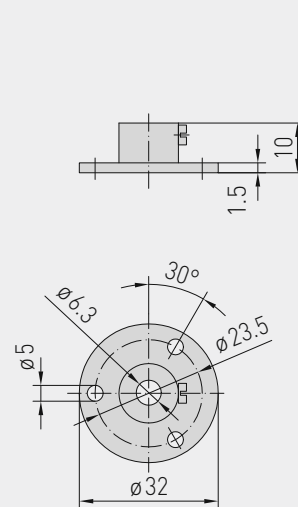
Plan coté
TH-VA/xx



Plan coté
TH-VA/xx/90



Plan coté
MF-06-M





... grâce à la combinaison d'accessoires :



TH -VA/xx



TH -VA/xx/90



MF-06-M

THERMASGARD® TH		Doigt de gant, Ø 8 mm (Accessoires)		
Type / WG01	p _{max} (statique)	T _{max}	longueur de montage (EL)	référence
TH-VA/xx	acier inox, V4A (1.4571)			sans tube prolongateur
TH-VA 50MM	40 bar	+600 °C	50 mm	7100-0012-0010-001
TH-VA 100MM	40 bar	+600 °C	100 mm	7100-0012-0020-001
TH-VA 150MM	40 bar	+600 °C	150 mm	7100-0012-0030-001
TH-VA 200MM	40 bar	+600 °C	200 mm	7100-0012-0040-001
TH-VA 250MM	40 bar	+600 °C	250 mm	7100-0012-0050-001
TH-VA 300MM	40 bar	+600 °C	300 mm	7100-0012-0060-001
TH-VA 350MM	40 bar	+600 °C	350 mm	7100-0012-0070-001
TH-VA 400MM	40 bar	+600 °C	400 mm	7100-0012-0080-001
TH-VA/xx/90	acier inox, V4A (1.4571)			avec tube prolongateur (90mm)
TH-VA 50/90MM	40 bar	+600 °C	50 mm	7100-0012-2010-001
TH-VA 100/90MM	40 bar	+600 °C	100 mm	7100-0012-2020-001
TH-VA 150/90MM	40 bar	+600 °C	150 mm	7100-0012-2030-001
TH-VA 200/90MM	40 bar	+600 °C	200 mm	7100-0012-2040-001
TH-VA 250/90MM	40 bar	+600 °C	250 mm	7100-0012-2050-001
TH-VA 300/90MM	40 bar	+600 °C	300 mm	7100-0012-2060-001
Remarque :	diamètre intérieur d'insertion 6,5 mm Pour d'autres informations, voir le chapitre Accessoires !			

Bride de montage (Accessoires)			
Type / WG01		T _{max}	référence
MF			
MF-06-M	brides de montage en métal (acier zingué), Ø 32mm, traversée du tube Ø 6,3mm	+700 °C	7100-0030-5000-000
Remarque:	Pour d'autres informations, voir le chapitre Accessoires !		