

Sondes radio d'humidité ambiante et de température, avec cellule photovoltaïque

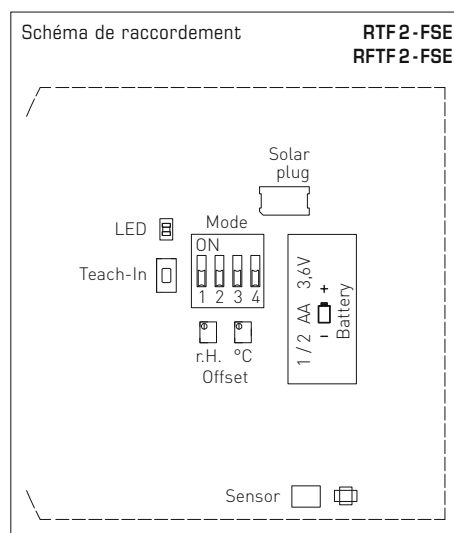
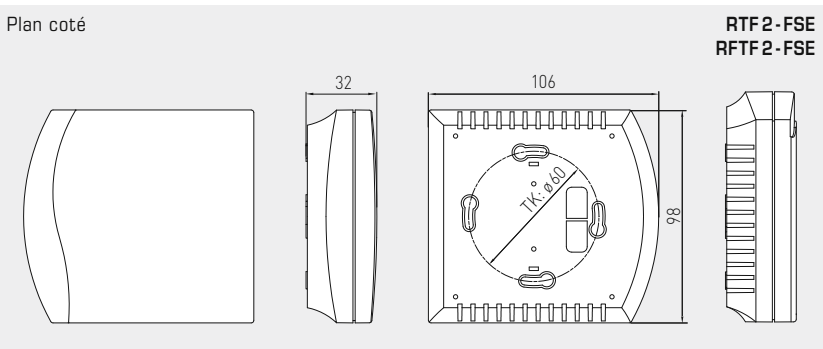
**RTF 2 - FSE
RFTF 2 - FSE**

La sonde de température ambiante **KYMASGARD® RTF 2 - FSE** ou **RFTF 2 - FSE** est un émetteur radio sans pile et sans maintenance. L'énergie est produite par conversion de la lumière ambiante intérieure en énergie électrique, au moyen d'un générateur solaire. Elle est destinée à mesurer la température ambiante et l'humidité ambiante et à les transmettre par radio à des actionneurs radio et à des récepteurs radio/passerelles. Si la lumière ambiante est trop faible pour générer l'énergie nécessaire, elle peut également fonctionner à l'aide d'une pile lithium. Pour cela, on devra insérer la pile lithium dans le logement prévu à cet effet. L'ID de l'appareil est mentionné sur une étiquette à l'intérieur de l'appareil.



CARACTÉRISTIQUES TECHNIQUES

Fonctionnement :	production de l'énergie grâce à une cellule photovoltaïque, sans pile et sans maintenance (fonctionnement sur pile en option)
Technologie radio :	protocole EnOcean, modulation ASK, 868 MHz, puissance d'émission maximale 10 mW, type télégramme 4BS
Canaux :	1 température, 1 humidité
Module d'émission radio :	EnOcean Dolphin
Plage de mesure température :	0...+40 °C
Incertitude de mesure température :	typique ± 0,2 K à +25 °C
Plage de mesure d'humidité :	0...100 % h.r.
Incertitude de mesure humidité :	typique ± 3% h.r. (30...80 %) à +20 °C
Saisie des valeurs mesurables :	réglable, 1s / 10s / 100s
Intervalle d'émission :	réglable, toutes les 100 secondes pour changement de valeur mesurée, télégramme du statut toutes les 16 minutes env.
Portée :	habitat, portée caractéristique 30 - 100 m, extérieur jusqu'à 300 m
Boîtier :	matière plastique, matériau ABS, couleur blanc pur (similaire à RAL 9010)
Dimensions :	98 x 106 x 32 mm (Frija 2)
Montage :	montage mural ou sur boîte d'encastrement Ø 55 mm, partie inférieure à 4 trous, pour fixation sur boîtes d'encastrement installées en position verticale ou horizontale
Température ambiante :	-5...+55 °C
Température de stockage :	-25...+60 °C
Humidité d'air admissible :	0...90 % h.r., air sans condensation
Classe de protection :	III (selon EN 60 730)
Type de protection :	IP 30 (selon EN 60529)
Normes :	conformité CE, conformité directive « CEM » 2014 / 30 / EU et selon directive R&TTE 2014 / 53 / EU



KYMASGARD® RTF 2 - FSE Sonde radio de température ambiante
KYMASGARD® RFTF 2 - FSE Sonde radio d'humidité ambiante et de température

Type / WG02	canaux	plage de mesure température humidité	production d'énergie	référence
RTF2-FSE	1	0...+40 °C -	cellule photovoltaïque, pile	1801-4451-0040-040
RFTF2-FSE	2	0...+40 °C 0...100% h.r.	cellule photovoltaïque, pile	1801-4452-3040-040
Accessoires				
ET BATTERIE	Pile lithium LS 14250			7000-4000-5000-000
Compatibilité	Voir aperçu au début du chapitre			