



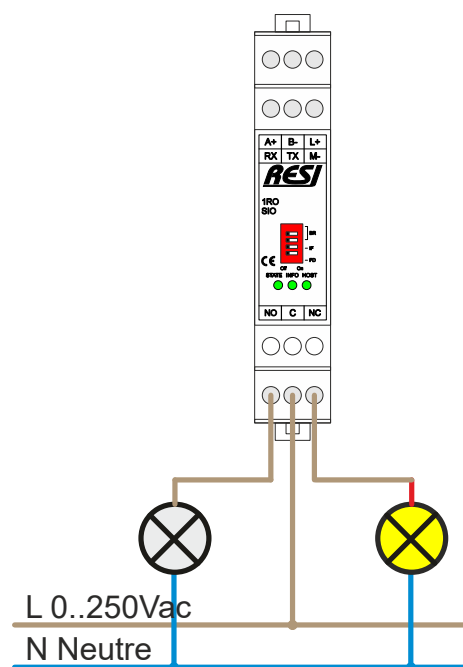
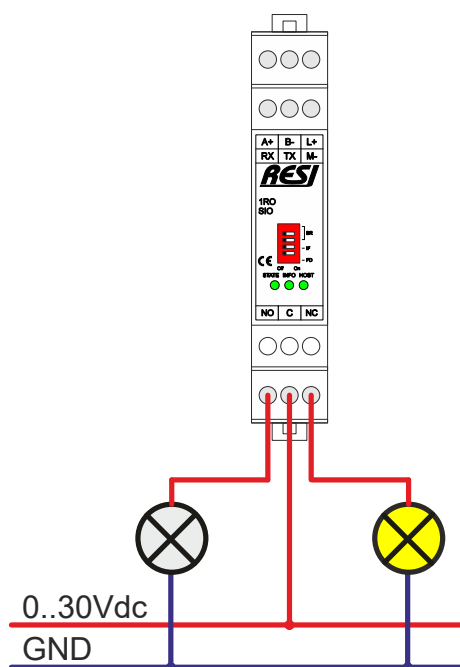
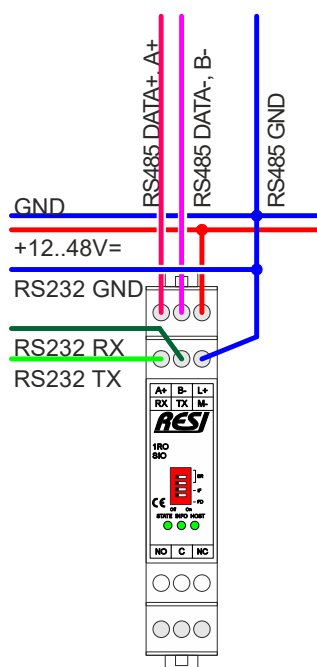
1RO-SIO :

Module Modbus ou ASCII à 1 sortie par relais inverseur.

IMPORTANT: avant de commencer l'installation du produit, lisez attentivement les INSTRUCTIONS IMPORTANTES DE SÉCURITÉ ci-jointes et suivez attentivement ces informations!

Descriptif

Module MODBUS / RTU avec 1 sortie relais (contact inverseur) - charge de contact max. 250Vac, 30Vdc, 8A
 - Communication hôte: via RS232 ou RS485 avec MODBUS / RTU esclave ou ASCII texte - Vitesses de transmission: 300-256000Bd – Parité : aucune, paire ou impaire – Bits de données : 8 – Bits de stop : 1 ou 2
 - Configuration et test du module via L'éditeur LIBRE OFFICE (R) ou via notre logiciel gratuit « MODBUS Configurator » - Taille (LxlxH): 17,5x90x58mm - Poids: 59g - Alimentation: 12-48Vdc - Consommation électrique: 0,9W - Boîtier: 1TE - Montage: Rail DIN EN50022 - Bornes: section de câble: max. 2,5 mm², max. 14AWG, vis: M3, couple de serrage: max. 0,5 Nm, max. 4,5 Lb-in - Certification: CE - Classe de protection: IP20 - Numéro TARIC : 8538 90 91



COMMUTATEUR DIP

Vitesse de transmission: Utilisez le commutateur DIP 1 + 2 pour sélectionner la vitesse de transmission:
 OFF OFF: 9600Bd
 ON OFF: 19200Bd
 OFF ON: 38400Bd
 ON ON: depuis FLASH (57600Bd)
 REMARQUE: Parité admise (Aucune, Paire, Impaire) et Les bits de stop sont définis via le logiciel de configuration ou par les commutateurs DIP

La vitesse de transmission est définie via le logiciel de configuration à la position des commutateurs DIP BR = ON, ON.

Interface IF: Sélectionne le type d'interface série pour le Protocole ASCII ou MODBUS / RTU

OFF = RS232
 ON = RS485

Sélection de fonction FD: Sélectionne la fonction Mode:
 OFF = L'ID d'unité du FLASH est utilisé
 ON = L'ID d'unité est forcé à 255

Remarque : Lors d'un changement d'état des commutateurs DIP, l'appareil redémarre automatiquement, ainsi aucune coupure de tension n'est nécessaire

Après le redémarrage, les trois voyants sont brièvement allumés, pour afficher la séquence de redémarrage.

Bornes :

L+,M Alimentation:
 L+: 12-48 Vdc
 M-: GND

A,B,M- Interface RS485 ASCII ou MODBUS / RTU:
 A+: Signal DATA+ RS485
 B-: Signal DATA- RS485
 M-: Signal GND RS485

TX,RX,M- Interface RS232 ASCII ou MODBUS / RTU
 TX +: signal de transmission RS232
 RX -: Signal de réception RS232
 M-: RS232 Masse Signal

NO,C,NC 1 sortie relais pour max. 250VAC, 30VDC, 8A
 NON: contact normalement ouvert du relais (forme A)
 C: racine commune pour les contacts NO et NC
 NC: contact NC du relais (forme B)

LEDs:

ETAT LED d'état, clignote lentement si le module est en bon état.
 Clignote rapidement si le module présente une erreur interne

INFO Lorsque la sortie relais est activée (ON), la LED s'allume.

Lorsque la sortie relais est désactivée (OFF), cette LED est éteinte.

HOST Indique si des données série sont actuellement envoyées ou reçues

Informations techniques

Température de fonctionnement	0..+60°C
Température de stockage	-20..+80°C
Humidité	25..90% h.r. pas de condensation
Alimentation	12-48Vdc
Consommation d'énergie	0.9W
Bornes	Section de câble: max. 2,5 mm ² , max. 14 AWG Vis: M3 Couple de serrage: max. 0,5 Nm, max. 4,5 lb-po
Dimensions (LxlxH)	17.5x90x58mm
Poids	59g
Enveloppe	1TE
Montage:	Rail DIN EN50022
Certification	CE
Classe de protection	IP20
Numéro TARIC	8538 90 91

Instructions importantes:

- Avant l'installation et la mise en service, cet avis de sécurité, les instructions d'installation jointes et le manuel associé doivent être lus et toutes les informations qui y sont données doivent être lues. Remarque!
- Les appareils ne doivent être installés que par du personnel qualifié!
- Les appareils ne peuvent être connectés que lorsque l'alimentation est coupée!
- N'effectuez aucun travail électrique sur l'appareil lorsqu'il est allumé!
- Protégez l'appareil contre toute remise en marche!
- L'appareil ne doit être alimenté qu'avec la tension prescrite!
- Les fluctuations et les écarts de la tension secteur par rapport à la valeur nominale ne doivent pas dépasser les limites de tolérance et les spécifications spécifiées dans les données techniques. Le non-respect de cette consigne peut entraîner des dysfonctionnements et des dysfonctionnements!
- Les directives CEM actuelles pour le câblage doivent être respectées!
- Toutes les lignes de signal et de connexion doivent être posées de telle manière que les interférences inductives et capacitives et les interférences n'influencent pas les fonctions de l'appareil. Un câblage incorrect peut ajouter dysfonctionnement de l'appareil!
- Des câbles blindés doivent être utilisés pour les lignes de signaux et les lignes de capteurs pour éviter les dommages dus à l'induction de tension!
- Les réglementations de sécurité en vigueur de l'ÖVE, du VDE, des Länder, de leurs organes de contrôle, du TÜV et de l'EVU local doivent être respectées!
- Respectez les réglementations et normes spécifiques au pays!
- L'appareil ne doit être utilisé que pour l'usage spécifié!
- Aucune garantie ou responsabilité n'est acceptée pour les défauts et les dommages causés par une mauvaise utilisation des appareils!
- Les dommages consécutifs causés par des défauts de cet appareil sont exclus de la garantie et de la responsabilité!
- Seules les données techniques, les conditions de raccordement et les instructions d'utilisation fournies avec les appareils à la livraison s'appliquent!
- Toutes les données techniques publiées sur notre page d'accueil, dans notre fiche technique, dans nos manuels, dans nos catalogues ou par nos partenaires ne doivent pas toujours être à jour dans le sens du progrès technique!
- Si nos appareils sont modifiés par l'utilisateur, toutes les demandes de garantie sont nulles!
- Les conditions-cadres techniques spécifiées pour l'appareil (par ex. Températures, alimentation électrique, etc.) doivent être strictement respectées!
- Le fonctionnement d'appareils à proximité de nos appareils qui ne sont pas conformes aux directives CEM peut affecter le fonctionnement de notre appareil et même provoquer une panne de notre appareil!
- Nos appareils ne peuvent pas être utilisés à des fins de surveillance, qui servent exclusivement à protéger les personnes contre les dangers ou les blessures, et non comme interrupteurs d'arrêt d'urgence dans les systèmes et les machines ou des tâches comparables liées à la sécurité sont utilisées!
- Les dimensions du boîtier et des accessoires du boîtier peuvent avoir de petites tolérances par rapport aux informations des instructions d'installation ou aux informations du manuel!
- Les modifications de ces documents ne sont pas autorisées!
- Les réclamations ne sont acceptées que dans notre emballage d'origine complet!



Respectez les règles suivantes :

1. Activation du système
2. Protégez-vous contre une remise en marche
3. Déterminez l'absence de tension
4. Couvrir les autres pièces sous tension

