

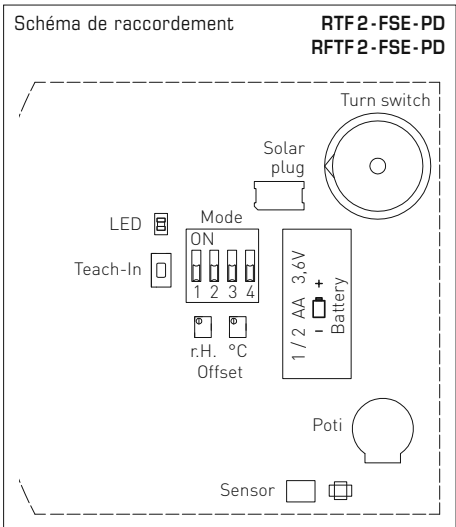
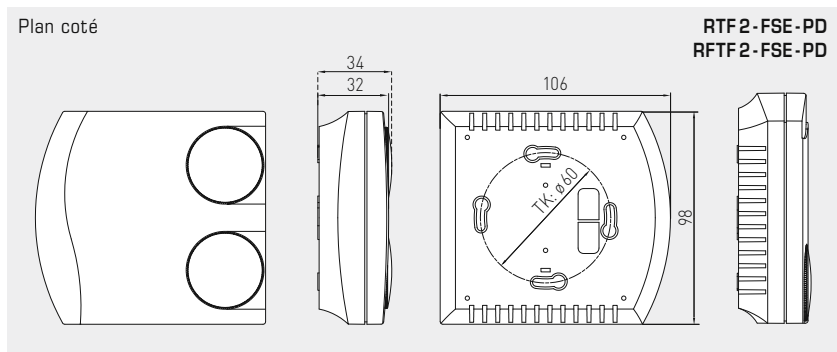


La sonde de température ambiante **KYMASGARD® RTF 2 - FSE - PD** ou **RFTF 2 - FSE - PD** est un émetteur radio fonctionnant sans pile et ne nécessitant aucune maintenance. L'énergie est produite par la conversion de la lumière ambiante intérieure en énergie électrique, au moyen d'un générateur solaire. Elle est destinée à mesurer la température ambiante et l'humidité ambiante et à régler la valeur de consigne, et à les transmettre par radio vers des actionneurs radio et des récepteurs radio / passerelles. Si la lumière ambiante est trop faible pour générer l'énergie nécessaire, elle peut également fonctionner à l'aide d'une pile lithium. Pour cela, on devra insérer la pile lithium dans le logement prévu à cet effet. L'ID de l'appareil est mentionné sur une étiquette à l'intérieur de l'appareil.

RTF 2 - FSE - PD
RFTF 2 - FSE - PD



CARACTÉRISTIQUES TECHNIQUES	
Fonctionnement :	production de l'énergie grâce à une cellule photovoltaïque, sans pile et sans maintenance (fonctionnement sur pile en option)
Technologie radio :	protocole EnOcean, modulation ASK, 868 MHz, puissance d'émission maximale 10 mW, type télégramme 4BS
Canaux :	1 température, 1 valeur de consigne, 1 commutateur à gradins
Module d'émission radio :	EnOcean Dolphin
Plage de mesure température :	0...+40 °C
Incertitude de mesure température :	typique ±0,2K à +25 °C
Plage de mesure d'humidité :	0...100 % h.r.
Incertitude de mesure humidité :	typique ±3% h.r. (30...80%) à +20 °C
Saisie des valeurs de consigne :	angle de rotation gauche 0° = 0 bits angle de rotation droite 220° = 255 bits Sélection par degrés : 0 à 255 bits par degrés
Saisie des valeurs mesurables :	réglable, 1s / 10 s / 100 s
Intervalle d'émission :	réglable, toutes les 100 secondes pour changement de valeur mesurée, pour changement de l'angle de rotation, télégramme du statut toutes les 16 minutes env.
Portée :	habitat, portée caractéristique 30 - 100 m, extérieur jusqu'à 300 m
Boîtier :	matière plastique, matériau ABS, couleur blanc pur (similaire à RAL 9010)
Dimensions :	98 x 106 x 32 mm (Frija 2)
Montage :	montage mural ou sur boîte d'encastrement Ø 55 mm, partie inférieure à 4 trous, pour fixation sur boîtes d'encastrement installées en position verticale ou horizontale
Température ambiante :	-5...+55 °C
Température de stockage :	-25...+60 °C
Humidité d'air admissible :	0...90 % h.r., air sans condensation
Classe de protection :	III (selon EN 60730)
Type de protection :	IP 30 (selon EN 60529)
Normes :	conformité CE, conformité directive « CEM » 2014 / 30 / EU et selon directive R&TTE 2014 / 53 / EU



Type / WG02	canaux	plage de mesure température humidité	production d'énergie	référence
RTF2-FSE-PD2	3	0...+40 °C -	cellule photovoltaïque, pile	1801-4451-0240-040
RTF2-FSE-PD5	3	0...+40 °C -	cellule photovoltaïque, pile	1801-4451-0340-040
RFTF2-FSE-PD2	4	0...+40 °C 0...100% h.r.	cellule photovoltaïque, pile	1801-4452-0240-040
Accessoires				
ET BATTERIE	Pile lithium LS 14250			7000-4000-5000-000
Compatibilité	Voir aperçu au début du chapitre			