



BT-MYD-4M-IP65 :

Module IP65 à 6 sortie MBUS et 2 tensions

Dimensions

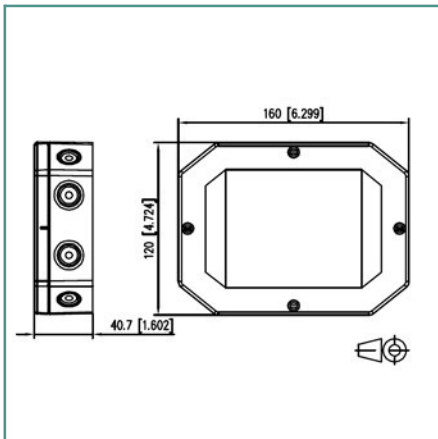
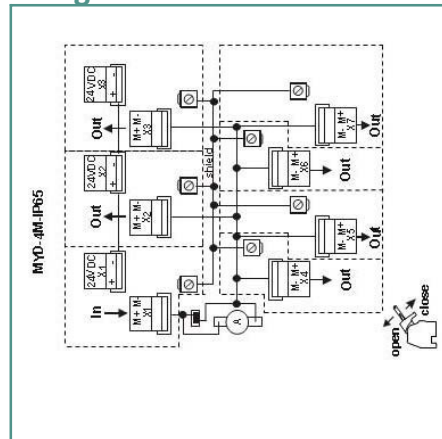


Diagramme de connexion



Descriptif

Le répartiteur M-Bus dans le boîtier en saillie IP65 est utilisé dans le câblage structuré M-Bus, ainsi que dans la maintenance et l'exploitation des structures M-Bus.

- Bornes à ressort, amovibles avec désignation de borne imprimée.
- Couleur des bornes comme la couleur du fil du câble M-Bus J-Y (St) Y.
- Mesure de courant M-Bus sans interruption possible.
- Couvercle avec attaches rapides et scellable.

Données techniques

Interface M-bus	
Transmission	M-Bus, topologie libre
Interface de bus	MYD (bus de topologie gratuit)
Taux de transfert	300 bis 38400 Bit/s

Page d'entrée	
Entrée	1 x M-Bus 1 x Tension
Tension M-Bus	36 V
Électricité M-Bus	500 mA
Tension nominale	24 V
Courant nominal	10 A

Quitter la page	
Sorties	6 x M-Bus 2 x Tension

Enveloppe	
Dimensions (LxHxP)	160 x 40,7 x 120 mm
Poids	330 g
Matériel	
Enveloppe	ASA + Polycarbonate
Terminaux	Polyamide 6.6 V0
Degré de protection (IEC 60529)	
Boîtier/Terminaux	IP65/IP20

Terminaux	
Tension et M-Bus	
Terminal	7 x M-Bus 2 pôles / 3 x Tension 2 pôles 7 x M-Bus 2 pôles / 3 x Tension 2 pôles
Solide	max. 1,5 mm ²
Finement échoué	max. 1,0 mm ²
Diamètre du fil	0,3 mm bis max. 1,4 mm
Connexion du blindage	
Solide	max. 1,5 mm ²
Finement échoué	max. 1,0 mm ²
Diamètre du fil	0,25 mm bis max. 1,3 mm

Écart de température	
Entreprise	-5 °C - +55 °C
Espace de rangement	-20 °C - +70 °C

Dimensions

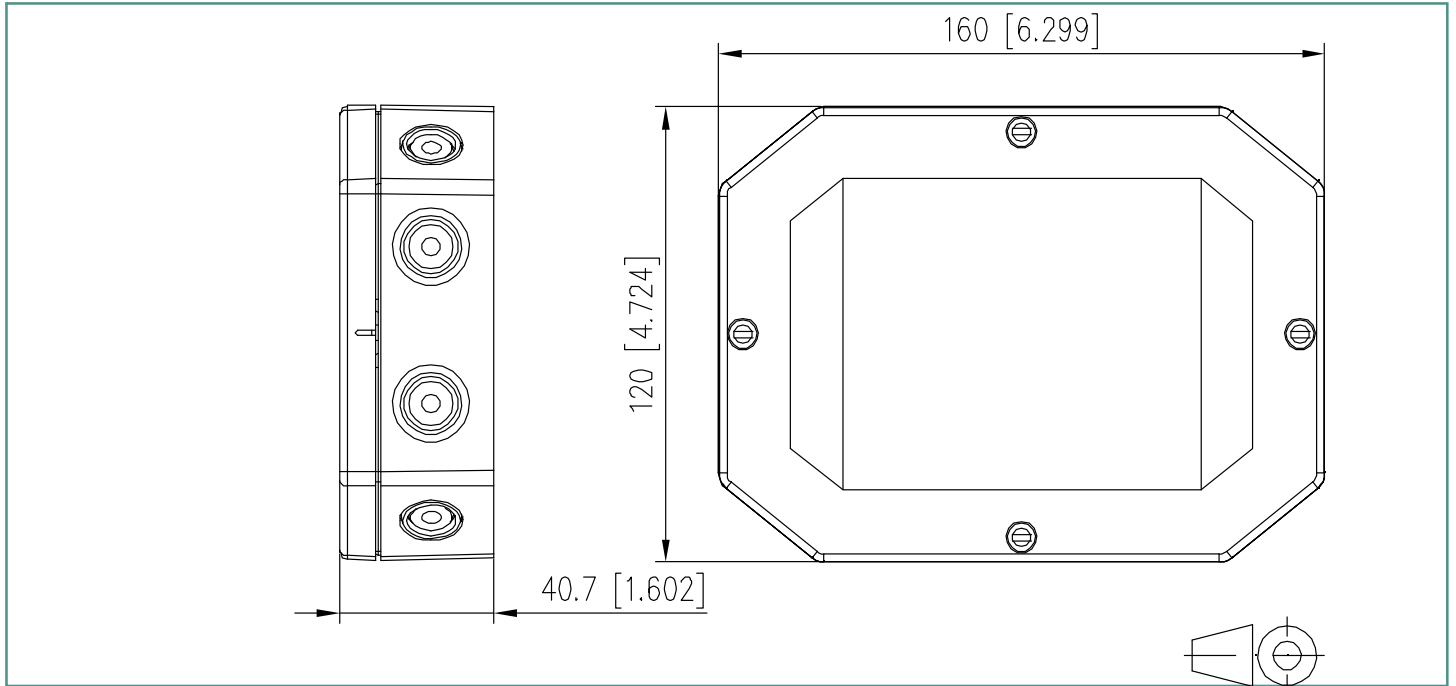


Diagramme de connexion

