



CA-KE-600 :

Unité de commande de détection de fumée

Pour les fermetures de portes coupe-feu, les alarmes d'évacuation, les clapets coupe-feu, les portes de fumée, etc...

DESCRIPTIF

L'unité de contrôle CA-KE-600 R5, est spécialement conçue pour le contrôle des portes magnétiques. Il contient une unité de contrôle pour les portes coupe-feu ainsi que le transformateur et le redresseur et connecté directement au réseau 230VAC.

Le système de fermeture des portes coupe-feu est composé de l'unité de commande CA-KE-600 R5, détecteurs de fumée, aimants de porte et cloches éventuelles / sirènes. Un ou plusieurs détecteur de fumée sont connectés au CA-KE-600.

Dans le dernier détecteur, une résistance finale de 2,2kohm est connectée.

Lorsque la fumée atteint l'un des détecteurs, le voyant d'alarmes s'allume l'unité de commande, les aimants et les portes coupe-feu sont coupés fermés. En mode alarme, la porte magnétique 1 tombe immédiatement et porte magnétique 2 avec 2sec retarder et éventuellement les horloges connectées sonnent. Porte magnétique 1 et porte magnétique 2 get plus potentiel sur le pont S3. En déplaçant un cavalier peut les contacts sont libres de potentiel.

Le CA-KE-600 a des connexions pour le secteur, les détecteurs de fumée, les montres, aimants et éventuellement fonctions d'alarme et comprend l'unité de contrôle, transformateur et redresseur. Sur le devant de la couverture sont des lampas pour le fonctionnement, erreurs et alarmes ainsi qu'un bouton de réinitialisation et un autre pour les tests.

La fonction horloge ou sirène est surveillée doit être terminée avec une résistance de 2,2 kHz.

L'alimentation de secours SS-624 peut-être connectée à l'unité de contrôle CA-KE600 R5 sur les bornes 12 et 13 si désiré.

DONNÉES TECHNIQUES

Alimentation : 230VAC/24VDC
 Consommation électrique : 15 VA pour alimentation 230VAC
 55 mA pour alimentation batterie 24VDC
 (aimants non inclus)

Résistance finale :

Röksektion:

Sirène / Fuseau horaire : 2,2 kohm/1W
 2,2 kohm/1W
 Entrée de câble : en bas
 Matériaux de couverture : ABS
 Montage : Mur
 Fusible : Résistance PTC sur entrée 230V
 avec réinitialisation automatique

Charge maximum :

Charge continue :

Testé par :

Participer au Danemark conformément aux normes de la porte coupe-feu

Approuvé par :

Dimensions :

Poids :

Protection :

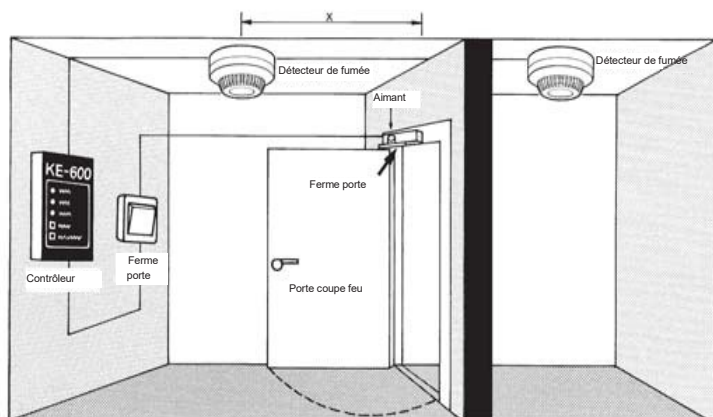
L'institut danois de technologie incendie (DBI)

116x170x54mm

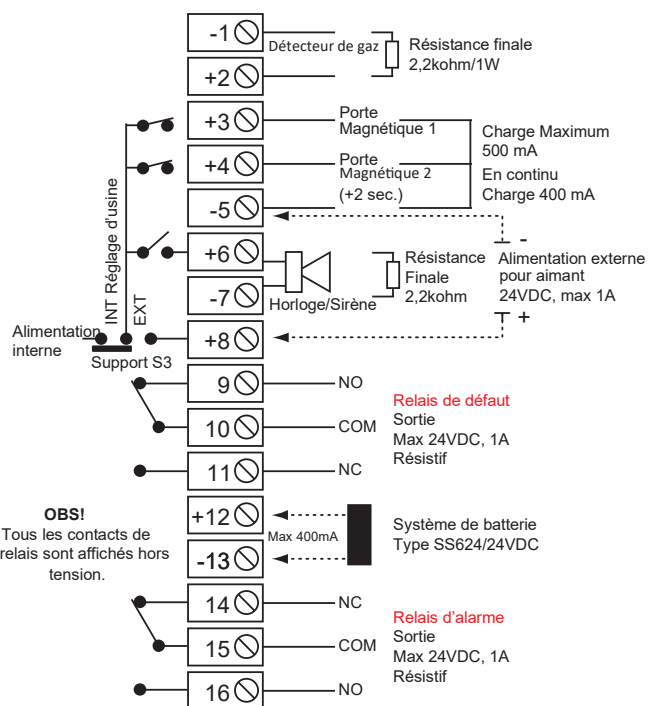
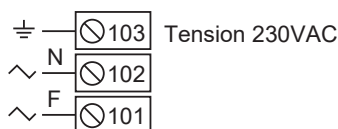
env. 930G

IP21

Exemple d'application :



Câblage



IMPORTANT !

La résistance (2,2kohm) doit être installée dans Le dernier détecteur et la dernière horloge/sirène Pour un fonctionnement correct. Si aucune horloge/sirène n'est utilisée, la résistance doit être montée sur les bornes 6 et 7 du circuit imprimé.

Exemple de commande

Code article	Désignation	Numéro
CA-KE-600 R5	Contrôleur	E6300000
CA-KE-600 SET	Fermeture de porte coupe-feu	E6300030

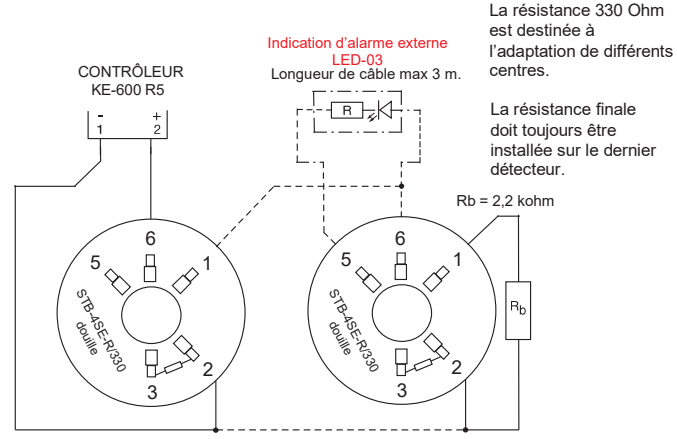
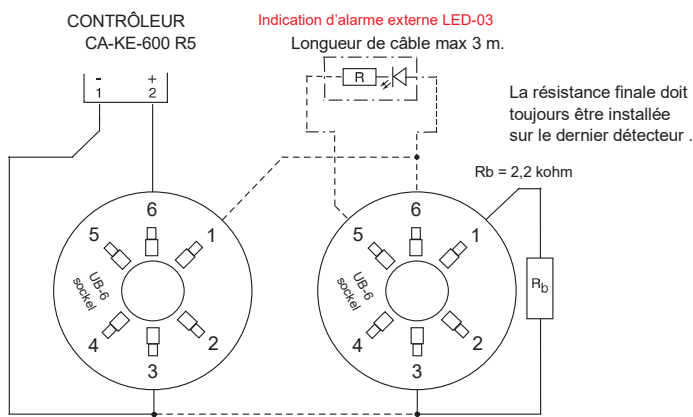
CA-KE-600 SET est un kit complet de fermeture de porte coupe-feu qui comprend les produits suivants.

Code article	Désignation	Nombre
CA-KE-600 R5	Contrôleur	1
CA-ST-P-OM 24V	Détecteur de fumée optique	2
CA-13050	Aimant et ancre	1

Accessoires

Code article	Désignation	Numéro
CA-SS-624	Nödströmsenhet	
CA-ST-P-OM 24V	Détecteur de fumée optique	E6302795
CA-LTK-1	Alarme incendie bouton poussoir	E6305421

SCHÉMA DE CUISSON POUR LES DÉTECTEURS DE FUMÉES



Résistance de limitation de courant Support 330 INT

Détecteur de fumée sans résistance intégrée : support à gauche .

Détecteur de fumée avec résistance intégrée : support à droite.

Remarque ! Si le détecteur fonctionne sans résistance de limitation de courant intégrée avec un support à droite, le détecteur peut être détruit.

SÉLECTION DU TYPE DE DÉTECTEUR

Support A et B

Type de détecteur	Support A	Support B
Normal	Vers le bas	Vers le bas
Barrière Ex (ATEX)	En haut	Vers le bas

La livraison en usine a lieu avec support pour détecteur normal (support en position base).

ÉTAT ACTUEL	Blocs aimantés		Horloge/ Bloc de sirène	Bornes de relais de défaut			Borne de relais d'alarme			LEDs		
	3 et 5	4 et 5	6 et 7	9	10	11	14	15	16	Vert	Jaune	Rouge
État hors tension	0V	0V	0V	●	●		●	●				
Dérive	24V	24V	0V		●	●	●	●		○		
Détecteur de fumée	0V	0V	24V		●	●		●	●	○		☆
Interruption du circuit du détecteur de fumée	0V	0V	24V	●	●		●	●		○	☆*	
Court-circuit dans le détecteur de fumée	0V	0V	24V	●	●		●	●		○	☆*	
Interruptions dans le circuit d'horloge	0V	0V	24V	●	●		●	●		○	☆*	
Bouton de test	0V	0V	24V	●	●			●	●	○	○	○

☆ = La LED clignote 1fois/sec

○ = La LED est allumée

* Une fois l'erreur corrigée, la LED jaune continue de clignoter jusqu'à la réinitialisation.