

Sonde d'humidité et de température pour montage au plafond (± 2,0 %), étalonnable, avec commutation multi-gamme et sortie active

Le capteur d'humidité et de température étalonnable **HYGRASGARD® DFF/DFTF** mesure l'humidité relative et la température de l'air. Il convertit les grandeurs de mesure en un signal normalisé de 0 à 10V ou 4...20mA, et est disponible au choix avec / sans écran.

Il dispose de quatre plages de température commutables. L'humidité relative (en % h.r.) est le quotient de la pression partielle de vapeur d'eau contenue dans le gaz par la pression de vapeur saturante à la même température. Les convertisseurs de mesure sont conçus pour donner la mesure exacte de la température et de l'humidité. Un capteur numérique à haute stabilité à long terme est utilisé comme élément de mesure de la température et de l'humidité. La sonde est étalonnée d'usine et peut être ajustée plus précisément à son environnement par un professionnel.

Le capteur pour montage au plafond est utilisé dans un environnement non agressif, exempt de poussières et est utilisé pour le montage dans de faux plafonds de couloirs, de bureaux ainsi que dans des pièces d'habitation et des locaux commerciaux. La tête de raccordement est enfichable pour un montage rapide et facile.

Le convertisseur de mesure se trouve dans un boîtier séparé.

CARACTÉRISTIQUES TECHNIQUES

Alimentation en tension :	24 V ca (± 20 %) et 15...36 V cc pour variante U 15...36 V cc pour variante I, dépend de la charge, ondulations résiduelles stabilisées ± 0,3 V
Charge :	$R_a \text{ (Ohm)} = (U_b - 14 \text{ V}) / 0,02 \text{ A}$ pour variante I
Résistance de charge :	$R_L > 5 \text{ kOhm}$ pour variante U
Puissance absorbée :	< 1,1 VA / 24 V cc ; < 2,2 VA / 24 V ca
Capteurs :	capteur d'humidité numérique avec capteur de température intégré , petite hystérésis, haute stabilité à long terme

HUMIDITÉ

Plage de mesure d'humidité :	0...100% h.r. (sortie correspond à 0-10V ou 4...20mA)
Plage de service humidité :	0...95% h.r. (sans condensation)
Écart humidité :	typique ± 2,0% (20...80% h.r.) à +25 °C, sinon ± 3,0%
Sortie humidité :	0-10 V pour variante U 4...20 mA pour variante I, voir diagramme de charge

TEMPÉRATURE

Plage de mesure température :	commutation multi-gamme avec 4 plages de mesure commutables (voir tableau) -35...+35 °C ; -35...+75 °C ; 0...+50 °C ; 0...+80 °C (sortie correspond à 0-10V ou 4...20 mA)
Écart température :	typique ± 0,2 K à +25 °C
Sortie température :	0-10 V ou 4...20 mA
Température ambiante :	stockage -5...+60 °C ; fonctionnement -5...+60 °C
Stabilité à long terme :	± 1 % / an

Boîtier : plastique, stabilisé contre UV, matière polyamide, renforcé à 30% de billes de verre, avec vis de fermeture rapide (association fente / fente en croix), couleur blanc signalisation (similaire à RAL 9016). Le couvercle de l'écran est transparent !

Dimensions du boîtier :	72 x 64 x 37,8 mm (Tyr 1 sans écran) 72 x 64 x 43,3 mm (Tyr 1 avec écran)
Raccordement de câble :	Presse-étoupe en plastique (M 16 x 1,5 ; avec décharge de traction, remplaçable, diamètre intérieur max. 10,4 mm) ou connecteur M12 selon DIN EN 61076-2-101 (en option et sur demande)

Raccordement électrique : 2, 3, ou 4 fils (voir schéma de raccordement), 0,14 - 1,5 mm², par bornes à vis

Câble de raccordement : PVC, LiYY, 4 x 0,14 mm², longueur de câble (KL) = env. 2 m

Tête de raccordement : en plastique, matière polycarbonate (PC), couleur blanc, **enfichable**, Ø = env. 35 mm, H = env. 29 mm, avec filtre fritté en métal en acier inox **V4A** (1.4404)

Montage (capteur) : dans le faux plafond ; découpe de plafond Ø = 30 mm, couvercle Ø = < 35 mm

Classe de protection : III (selon EN 60 730)

Type de protection : **IP 67** (selon EN 60 529) Boîtier testé TÜV SÜD, rapport n° 713139052
IP 30 (selon EN 60 529) Capteur à l'état monté

Normes : conformité CE selon Directive « CEM » 2014 / 30 / EU, selon EN 61326-1, selon EN 61326-2-3

En option : **écran avec rétro-éclairage** à deux lignes, découpe env. 36 x 15 mm (l x h), pour afficher la température effective et / ou l'humidité effective

DFF
DFTF



DFF
DFTF
Tête de raccordement, enfichable

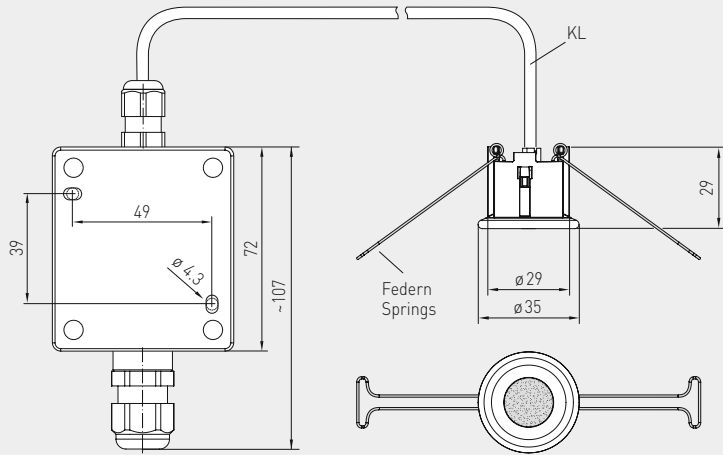
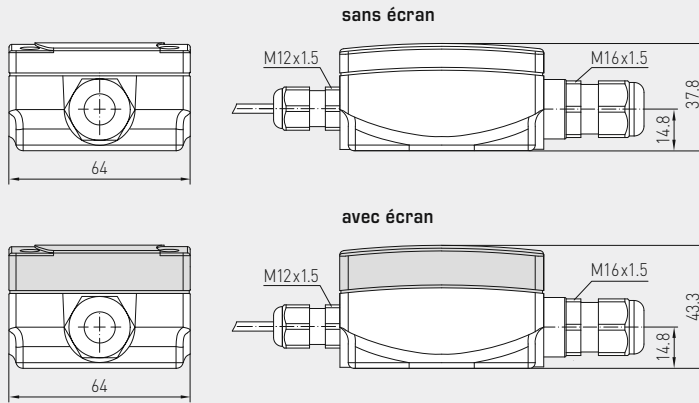




Plan coté

DFF
DFTF

DFF
DFTF
avec écran



connecteur M12
(en option et sur demande)

Tableau de température
plage de mesure :
-35...+75 °C

°C	U _A en V	I _A en mA
-35	0,0	4,0
-30	0,5	4,7
-25	0,9	5,5
-20	1,4	6,2
-15	1,8	6,9
-10	2,3	7,6
-5	2,7	8,4
0	3,2	9,1
5	3,6	9,8
10	4,1	10,5
15	4,5	11,3
20	5,0	12,0
25	5,5	12,7
30	5,9	13,5
35	6,4	14,2
40	6,8	14,9
45	7,3	15,6
50	7,7	16,4
55	8,2	17,1
60	8,6	17,8
65	9,1	18,5
70	9,5	19,2
75	10,0	20,0

Tableau de température
plage de mesure :
-35...+35 °C

°C	U _A en V	I _A en mA
-35	0,0	4,0
-30	0,7	5,1
-25	1,4	6,3
-20	2,1	7,4
-15	2,9	8,6
-10	3,6	9,7
-5	4,3	10,9
0	5,0	12,0
5	5,7	13,1
10	6,4	14,3
15	7,1	15,4
20	7,9	16,6
25	8,6	17,7
30	9,3	18,9
35	10,0	20,0

Tableau de température
plage de mesure :
0...+50 °C

°C	U _A en V	I _A en mA
0	0,0	4,0
5	1,0	5,6
10	2,0	7,2
15	3,0	8,8
20	4,0	10,4
25	5,0	12,0
30	6,0	13,6
35	7,0	15,2
40	8,0	16,8
45	9,0	18,4
50	10,0	20,0

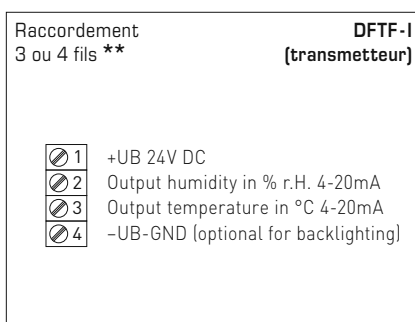
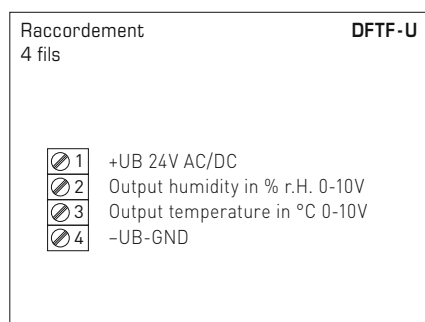
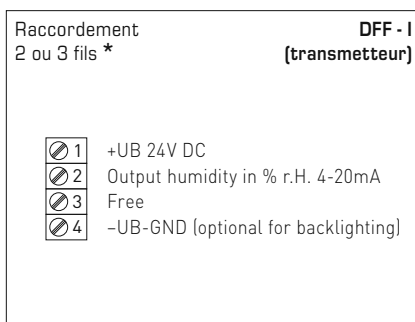
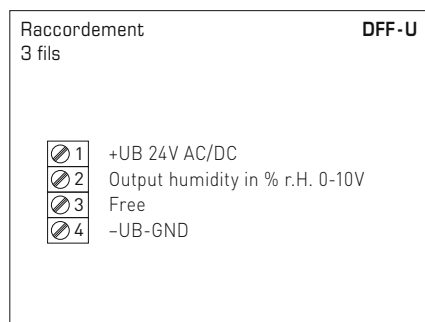
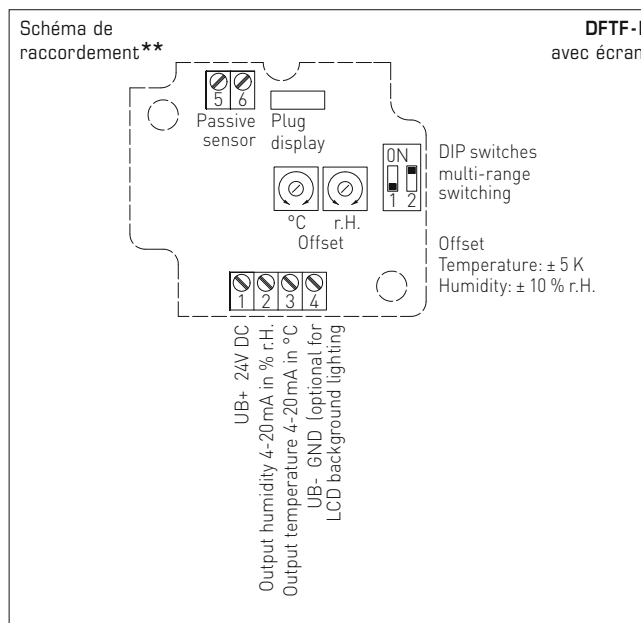
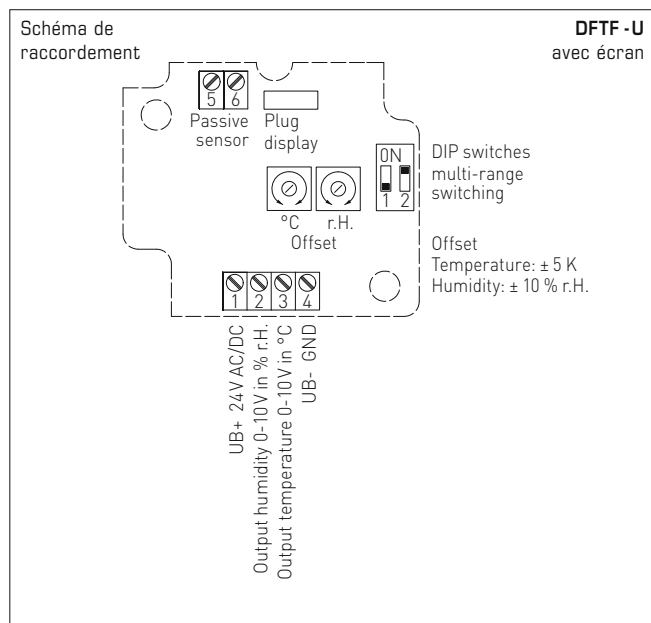
Tableau de température
plage de mesure :
0...+80 °C

°C	U _A en V	I _A en mA
0	0,0	4,0
5	0,6	5,0
10	1,3	6,0
15	1,9	7,0
20	2,5	8,0
25	3,1	9,0
30	3,8	10,0
35	4,4	11,0
40	5,0	12,0
45	5,6	13,0
50	6,3	14,0
55	6,9	15,0
60	7,5	16,0
65	8,1	17,0
70	8,8	18,0
75	9,4	19,0
80	10,0	20,0

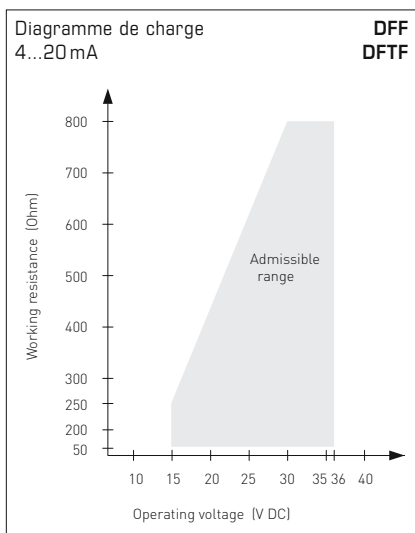
Tableau d'humidité
plage de mesure :
0...100% h.r.

% h.r.	U _A en V	I _A en mA
0	0,0	4,0
5	0,5	4,8
10	1,0	5,6
15	1,5	6,4
20	2,0	7,2
25	2,5	8,0
30	3,0	8,8
35	3,5	9,6
40	4,0	10,4
45	4,5	11,2
50	5,0	12,0
55	5,5	12,8
60	6,0	13,6
65	6,5	14,4
70	7,0	15,2
75	7,5	16,0
80	8,0	16,8
85	8,5	17,6
90	9,0	18,4
95	9,5	19,2
100	10,0	20,0

Sonde d'humidité et de température pour montage au plafond ($\pm 2,0\%$),
étalonnable, avec commutation multi-gamme
et sortie active



Plages de mesure de température (réglables)	DIP 1	DIP 2
-35...+75 °C	ON	ON
-35...+35 °C	OFF	OFF
0...+50 °C (default)	OFF	ON
0...+80 °C	ON	OFF



Raccordement * :
Raccordement 2 fils pour appareils sans /avec écran (non éclairé)

Raccordement 3 fils pour appareils avec écran rétro-éclairé

Raccordement ** :
Raccordement 3 fils pour appareils sans /avec écran (non éclairé)

Raccordement 4 fils pour appareils avec écran rétro-éclairé

Pour la **variante I**, il faut impérativement raccorder la sortie humidité.



S+S REGELTECHNIK

HYGRASGARD® DFF
HYGRASGARD® DFTF

Sonde d'humidité et de température pour montage au plafond ($\pm 2,0\%$),
étalonnable, avec commutation multi-gamme
et sortie active

DFF
DFTF
avec écran



HYGRASGARD® DFF Sonde d'humidité pour montage au plafond ($\pm 2,0\%$), *Premium*
HYGRASGARD® DFTF Sonded'humidité et de température pour montage au plafond ($\pm 2,0\%$), *Premium*

Type / WG01	plage de mesure / affichage		sortie		écran	référence
	humidité	température	humidité	température		
DFF - I						variante I
DFF-I	0...100% h.r.	-	4...20 mA	-		1201-6132-0000-100
DFF-I DISPLAY	0...100% h.r.	-	4...20 mA	-	■	1201-6132-0200-100
DFF - U						variante U
DFF-U	0...100% h.r.	-	0-10V	-		1201-6131-0000-100
DFF-U DISPLAY	0...100% h.r.	-	0-10V	-	■	1201-6131-0200-100
DFTF - I						variante I
DFTF-I	0...100% h.r.	-35...+75 °C -35...+35 °C 0...+50 °C 0...+80 °C	4...20 mA	4...20 mA		1201-6132-1000-100
DFTF-I DISPLAY	0...100% h.r.	(4xcomme plus haut)	4...20 mA	4...20 mA	■	1201-6132-1200-100
DFTF - U						variante U
DFTF-U	0...100% h.r.	-35...+75 °C -35...+35 °C 0...+50 °C 0...+80 °C	0-10V	0-10V		1201-6131-1000-100
DFTF-U DISPLAY	0...100% h.r.	(4xcomme plus haut)	0-10V	0-10V	■	1201-6131-1200-100
En option :	Raccordement de câble avec connecteur M12 selon DIN EN 61076-2-101					sur demande