



## FE-DRA-M :

Adaptateur rail DIN pour afficheur d'armoire

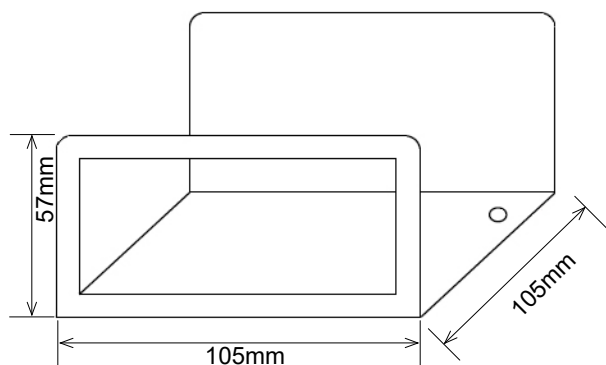
### Descriptif

Adaptateur de rail DIN standard pour panneaux de mesure avec façade de 96 x 48 mm et séries M et K. Corps en fer galvanisé et fixation au rail DIN en acier. N'a pas besoin d'outils pour la fixation ou pour le retirer du rail DIN.

### 1. Adaptateur FE-DRA-M

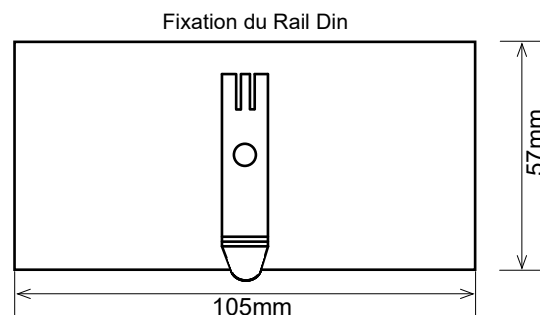
#### 1.1 Vue latérale

Vue latérale de l'adaptateur DRA-M pour rail DIN. Cet adaptateur permet le montage sur rail DIN de compteurs de panneau standard de 96 x 48 mm. Pour le monter sur le rail DIN, appuyez simplement sur les fixations jusqu'à ce qu'elles s'enclenchent dans le rail DIN. Pour retirer, forcez la fixation hors du rail DIN.



#### 1.2 Vue arrière

Aucun outil nécessaire, vue arrière de l'adaptateur DrA-m pour rail DIN. Position de la fixation et dimensions. Le corps est en fer galvanisé. Les fixations sont en acier



#### 1.3 Exemple de montage réel

Exemple de montage réel d'un panneau de mesure m60-Cr (panneau de mesure standard 96x48 mm) dans un adaptateur de rail DIN FE-DRA-M, avec un convertisseur de signal de la série IsC sur le même rail DIN.



**Panneau  
Standard 96 x 48 mm**



**Panneau  
Miniature 48 x 24 mm**



**Convertisseur de  
signaux**



**Panneau  
Compact 72 x 36 mm**



**Compteurs grand  
format**



**Bar mètres**



**Isolateur**



**A petit prix**



**Instruments  
'Personnalisés'**

mA	Vac TrueRMS	Aac TrueRMS	Hz		mODBUS
Vdc	Vac	Aac	X/5	Load	RS-485
Pt100	Vdc	Aac	X/1		RS-232
TC	Shunts	Pt100	Pot	BCD	Custom ?