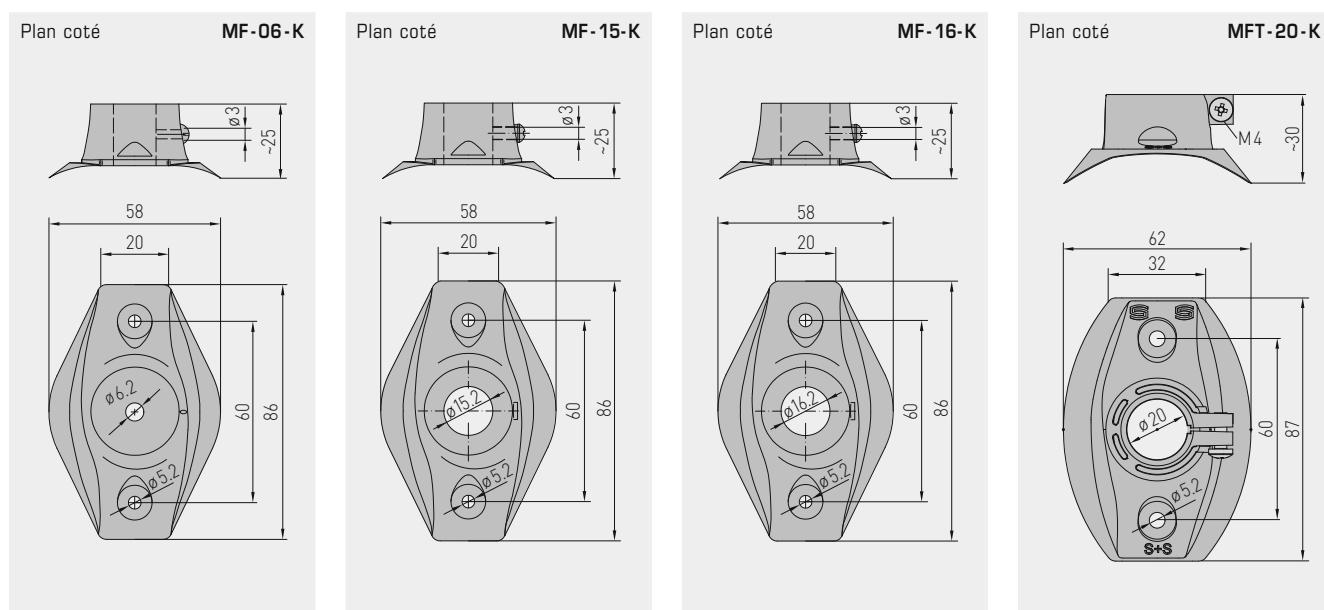


Bride de montage en matière plastique

**MF-06-K**protection solaire
et pare-balle**MF-15-K**protection solaire
et pare-balle**MF-16-K**protection solaire
et pare-balle**MFT-20-K**protection solaire
et pare-balle

Type/ WGO1	Bride de montage en matière plastique	traversée du tube	T _{max}	référence
MF-K	pour tube de protection en métal !			
MF-06-K	bride de montage en matière plastique, 58x86x25 mm pour sonde de gaine flexible MWTF et sonde de gaine flexible avec convertisseur MWTFM	Ø 6,2 mm	+100 °C	7100-0030-1000-000
MF-14-K	bride de montage en matière plastique, 58x86x25 mm pour sondes d'humidité de gaine KFF / KFTF et sondes d'humidité ambiante pendulaire RPFF / RPFTF ainsi que pour contrôleurs de flux d'air de gaine KLGf / KLSW	Ø 14,2 mm	+100 °C	7100-0030-2000-000
MF-15-K	bride de montage en matière plastique, 58x86x25 mm pour sonde de température pour gaine TF (série Tyr 1) et sonde de température pour gaine avec convertisseur TM (série Tyr 1)	Ø 15,2 mm	+100 °C	7100-0032-0000-000
MF-16-K	bride de montage en matière plastique, 58x86x25 mm pour sonde de qualité d'air de gaine KLQ	Ø 16,2 mm	+100 °C	7100-0030-0000-000
MF-20-K	bride de montage en matière plastique, 58x86x25 mm pour sonde de gaine KCO ₂ , KLQ-CO ₂ , KH	Ø 20,2 mm	+100 °C	7100-0030-4000-000
MFT-K	pour les tubes à plusieurs compartiments PLEUROFORM !			
MFT-20-K	bride de montage en matière plastique, env. 62x87x30 mm pour sonde de gaine (série Tyr 2)	Ø 20 mm	+100 °C	7000-0031-0000-000