

**Sonde de température ambiante resp. convertisseur de mesure,  
montage encastré dans boîtier d'interrupteurs,  
avec sortie active**

La sonde d'ambiance **THERMASGARD® FSTM / FSTM - P** avec boîtier encastré, en option avec potentiomètre, sert à la mesure de la température ambiante ainsi qu'au réglage de la valeur de consigne. Elle convertit les grandeurs de mesure en un signal normalisé de 0-10 V. Un capteur numérique à haute stabilité à long terme est utilisé pour la mesure de la température.

Le montage de la sonde encastrée s'effectue dans un boîtier d'interrupteurs, de préférence de la marque Gira, Berker, Merten, Jung, Siemens ou Busch-Jaeger (au moyen d'un adaptateur d'encastrement, aucun réglage de la valeur de consigne possible). La sonde est installée de manière individuelle ou en combinaison avec des interrupteurs d'éclairage, des prises de courant, etc.

Elle est utilisée dans un environnement non agressif, exempt de poussières, en technique de refroidissement, de climatisation et de salles blanches, dans les pièces d'habitation, les bureaux, les hôtels, etc.

### CARACTÉRISTIQUES TECHNIQUES

Alimentation en tension :	24 V ca / cc (± 10%)
Puissance absorbée :	< 1,1 W / 24 V cc ; < 2,2 VA / 24 V ca

### TEMPÉRATURE

Capteur :	<b>capteur de température numérique,</b> petite hystérésis, stabilité à long terme
Stabilité à long terme :	± 1 % / an
Plage de mesure température :	0...+50 °C
Écart de température :	typique ± 0,8 K à +25 °C
Sortie température :	0-10 V

### POTENTIOMÈTRE

Sortie potentiomètre :	0-10 V
------------------------	--------

Montage :	sur boîtier d'interrupteurs encastré, Ø 55 mm
Raccordement électrique :	0,14 - 1,5 mm <sup>2</sup> , via bornes enfichables
Température ambiante :	stockage -35...+85 °C; service 0...+50 °C
Humidité d'air admissible :	max. 90 % h.r., sans condensation de l'air
Milieu :	air propre et gaz non agressifs, non inflammables
Classe de protection :	III (selon EN 60 730)
Type de protection :	<b>IP 20</b> (selon EN 60 529)
Normes :	conformité CE, compatibilité électromagnétique selon EN 61 326, Directive « CEM » 2014 / 30 / EU

### PROGRAMME DE COMMUTATION

Fabricant :	GIRA Système 55 (autres programmes de commutation, fabricants d'interrupteurs, couleurs et prix sur demande)
Boîtier :	plastique, la couleur standard est blanc pur, brillant (similaire à RAL 9010) (autres couleurs possibles sur demande, compte tenu du fait que les variantes de couleur dépendent des programmes d'interrupteurs d'éclairage)

Schéma de montage **montage encastré**

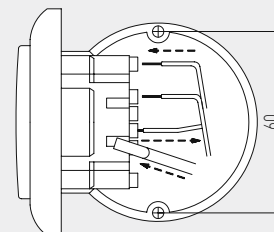


Schéma de raccordement **FSTM**

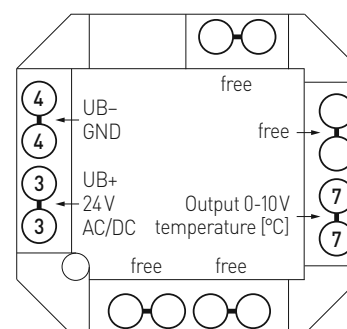
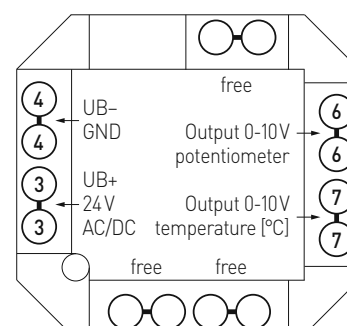


Schéma de raccordement **FSTM - P**

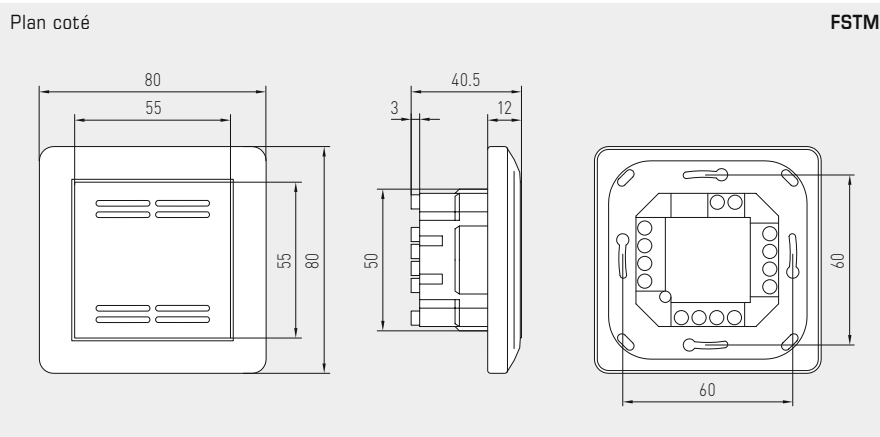




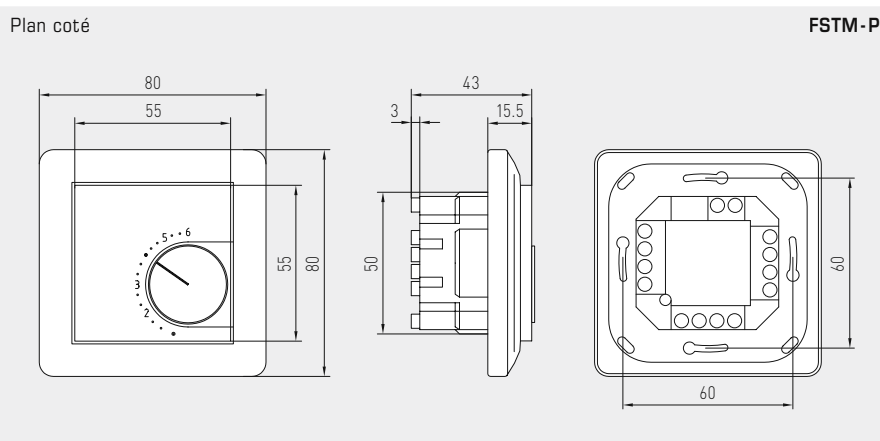
S+S REGELTECHNIK

THERMASGARD® FSTM  
THERMASGARD® FSTM-P

Sonde de température ambiante resp. convertisseur de mesure,  
montage encastré dans boîtier d'interrupteurs,  
avec sortie active



FSTM  
Standard



FSTM-P  
avec potentiomètre



**Tableau de température**  
plage de mesure : 0...+50 °C

°C	U <sub>A</sub> [V]
0	0,0
5	1,0
10	2,0
15	3,0
20	4,0
25	5,0
30	6,0
35	7,0
40	8,0
45	9,0
50	10,0

**THERMASGARD® FSTM** Sonde d'ambiance et de température resp. convertisseur de mesure, montage encastré  
**THERMASGARD® FSTM-P** Sonde d'ambiance et de température resp. convertisseur de mesure, montage encastré avec potentiomètre

Type/WG02	plage de mesure température	sortie température    potentiomètre	référence
<b>FSTM</b>			
FSTM-U	0...+50 °C	0-10V    -	1101-9121-0000-162
<b>FSTM-P</b>			
FSTM-U P	0...+50 °C	0-10V    0-10V	1101-9121-0004-282