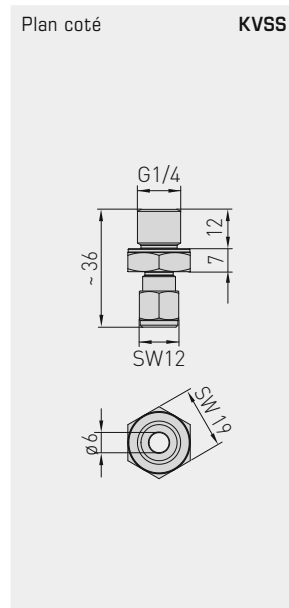
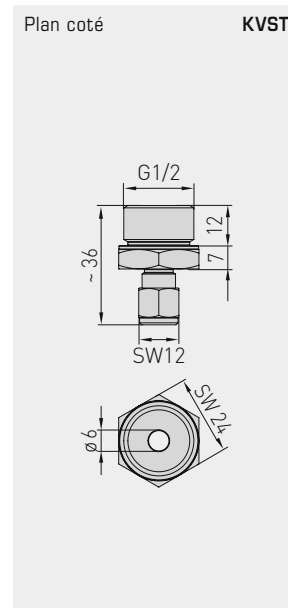


Autres accessoires de montage et tube de protection à souder pour doigts de gant



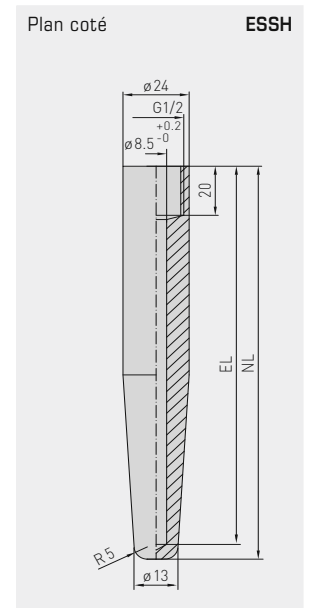
**KVSS**

raccord boulonné à bague coupante



**KVST**

raccord boulonné avec anneau de serrage



**ESSH**

tube de protection à souder



Type / WG01	Autres accessoires de montage	référence
KVST	raccord boulonné avec anneau de serrage PTFE, $\varnothing$ 6 mm	7100-0032-0110-000
KVSS	raccord boulonné à bague coupante VA, $\varnothing$ 6 mm	7100-0032-1000-000
SPB1	collier de serrage pour sondes d'applique	7100-0035-0000-000

Type / WG01	Accessoires spéciaux pour doigts de gant	référence
	<b>tube de protection à souder</b> avec taraudage, G 1/2", en acier inox, <b>V4A</b> (1.4571), autres matériaux sur demande,	
ESSH 100MM	pour doigts de gant d'une longueur de montage de (EL) = 100 mm, $p_{max}$ = 100 bar	7100-0052-0020-001
ESSH 150MM	pour doigts de gant d'une longueur de montage de (EL) = 150 mm, $p_{max}$ = 100 bar	7100-0052-0030-001
ESSH 200MM	pour doigts de gant d'une longueur de montage de (EL) = 200 mm, $p_{max}$ = 100 bar	7100-0052-0040-001