

**Sonde d'ambiance, de CO<sub>2</sub> et de température, resp. convertisseur de mesure, montage encastré dans boîtier d'interrupteurs, avec sortie active**

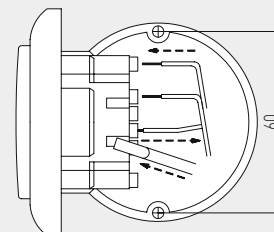
La sonde d'ambiance **AERASGARD® FSCO<sub>2</sub> / FSTM - CO<sub>2</sub>** avec boîtier encastré sert à la mesure de la teneur en CO<sub>2</sub> et de la température de l'air. Elle convertit les grandeurs de mesure en un signal normalisé de 0-10 V.

La teneur en CO<sub>2</sub> de l'air est déterminée au moyen d'un capteur optique NDIR (technologie infrarouge non-dispersive). Un capteur numérique à haute stabilité à long terme est utilisé pour la mesure de la température.

Le montage de la sonde encastrée s'effectue dans un boîtier d'interrupteurs, de préférence de la marque Gira, Berker, Merten, Jung, Siemens ou Busch-Jaeger (au moyen d'un adaptateur d'encastrement). La sonde est installée de manière individuelle ou en combinaison avec des interrupteurs d'éclairage, des prises de courant, etc.

Elle est utilisée dans un environnement non agressif, exempt de poussières, en technique de refroidissement, de climatisation et de salles blanches, dans les pièces d'habitation, les bureaux, les hôtels, etc.

Schéma de montage **montage encastré**



### CARACTÉRISTIQUES TECHNIQUES

Alimentation en tension : 24 V ca / cc (± 10%)

Puissance absorbée : < 1,5 W / 24 V cc ; < 2,9 VA / 24 V ca

#### DIOXYDE DE CARBONE (CO<sub>2</sub>)

Capteur CO<sub>2</sub> : **capteur optique NDIR**  
 (technologie infrarouge non dispersive),  
 avec étalonnage manuel (via la touche zéro) et  
 étalonnage automatique (réglage fixe)

Stabilité à long terme : < 2% en 15 ans

Plage de mesure CO<sub>2</sub> : 0...2000 ppm

Sortie CO<sub>2</sub> : 0 - 10 V

Précision de mesure CO<sub>2</sub> : typique ± 30 ppm ± 3% de la Vf

Dépendance à la température : ± 5 ppm / °C ou ± 0,5% de la Vf / °C  
 (en fonction de la valeur la plus élevée)

Dépendance de la pression : ± 0,13% / mm Hg

Échange de gaz : diffusion

Temps de démarrage : env. 1 heure

Temps de réponse : < 2 minutes

#### TEMPÉRATURE

Capteur : **capteur de température numérique,**  
 petite hystérésis, stabilité à long terme

Stabilité à long terme : ± 1% / an

Plage de mesure température : 0...+50 °C

Écart de température : typique ± 0,8 K à +25 °C

Sortie température : 0 - 10 V

Montage : sur boîtier d'interrupteurs encastré, Ø 55 mm

Raccordement électrique : 0,14 - 1,5 mm<sup>2</sup>, via bornes enfichables

Température ambiante : stockage -35...+85 °C;  
 service 0...+50 °C

Humidité d'air admissible : max. 90 % h.r., sans condensation de l'air

Milieu : air propre et gaz non agressifs, non inflammables

Classe de protection : III (selon EN 60 730)

Type de protection : IP 20 (selon EN 60 529)

Normes : conformité CE, compatibilité électromagnétique  
 selon EN 61 326, Directive « CEM » 2014 / 30 / EU

#### PROGRAMME DE COMMUTATION

Fabricant : GIRA Système 55  
 (autres programmes de commutation, fabricants  
 d'interrupteurs, couleurs et prix sur demande)

Boîtier : plastique,  
 la couleur standard est blanc pur, brillant (similaire à  
 RAL 9010) (autres couleurs possibles sur demande,  
 compte tenu du fait que les variantes de couleur  
 dépendent des programmes d'interrupteurs d'éclairage)

Schéma de raccordement **FSCO<sub>2</sub>**

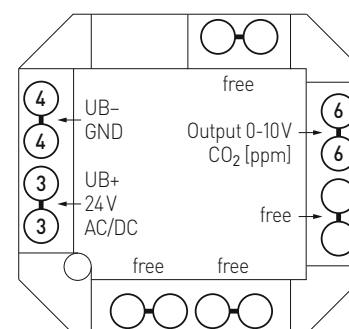
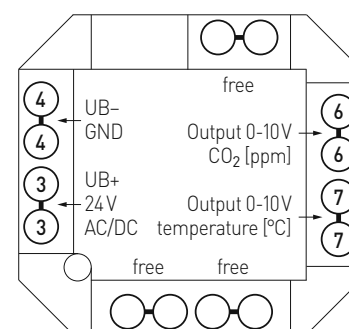


Schéma de raccordement **FSTM - CO<sub>2</sub>**

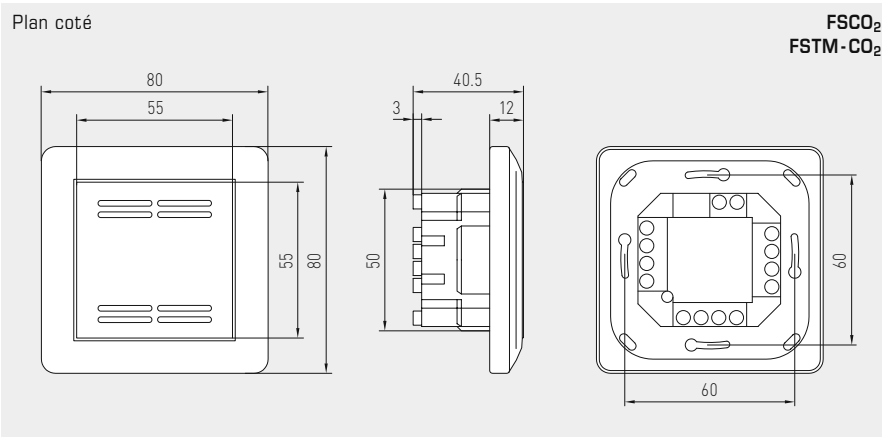




S+S REGELTECHNIK

AERASGARD® FSCO<sub>2</sub>  
AERASGARD® FSTM-CO<sub>2</sub>

Sonde d'ambiance, de CO<sub>2</sub> et de température, resp. convertisseur de mesure,  
montage encastré dans boîtier d'interrupteurs,  
avec sortie active



**Tableau teneur en CO<sub>2</sub>**  
plage de mesure : 0...2000 ppm

ppm	U <sub>A</sub> (V)	ppm	U <sub>A</sub> (V)
0	0,00	1000	5,0
350	1,75	1100	5,5
400	2,00	1200	6,0
450	2,25	1300	6,5
500	2,50	1400	7,0
550	2,75	1500	7,5
600	3,00	1600	8,0
700	3,50	1700	8,5
800	4,00	1800	9,0
900	4,50	1900	9,5
Suite voir à droite...		2000	10,0

**Tableau de température**  
plage de mesure : 0...+50 °C

°C	U <sub>A</sub> (V)
0	0,0
5	1,0
10	2,0
15	3,0
20	4,0
25	5,0
30	6,0
35	7,0
40	8,0
45	9,0
50	10,0

**AERASGARD® FSCO<sub>2</sub>** Sonde d'ambiance et de CO<sub>2</sub> resp. convertisseur de mesure, montage encastré  
**AERASGARD® FSTM-CO<sub>2</sub>** Sonde d'ambiance, de température et de CO<sub>2</sub> resp. convertisseur de mesure, montage encastré

Type / WG02	plage de mesure		sortie		référence
	CO <sub>2</sub>	température	CO <sub>2</sub>	température	
<b>FSCO<sub>2</sub></b>					
FSCO2-U	0...2000 ppm	-	0-10 V	-	1501-9120-1001-162
<b>FSTM-CO<sub>2</sub></b>					
FSTM-CO2-U	0...2000 ppm	0...+50 °C	0-10 V	0-10 V	1501-9122-1001-162