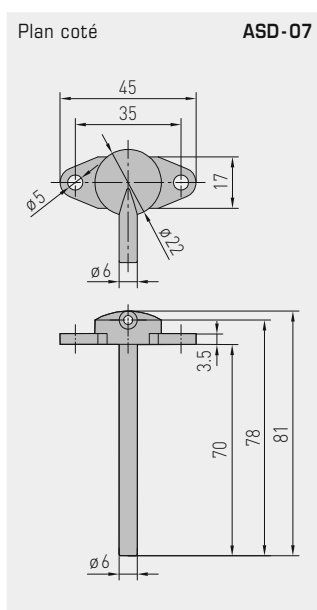
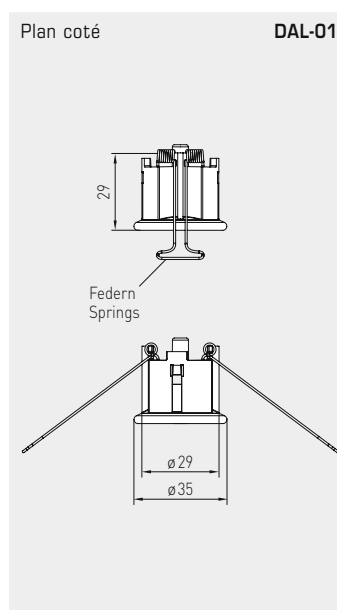
**ASD-06**

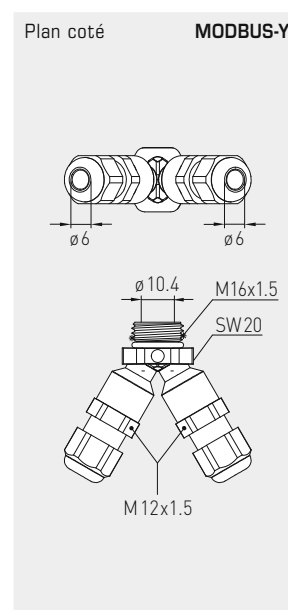
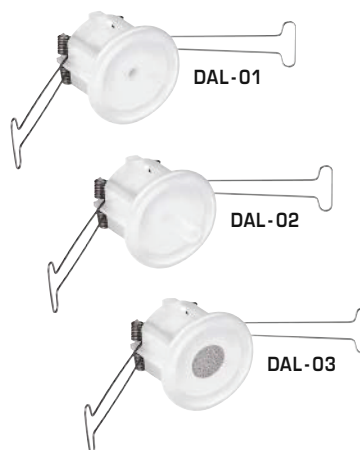
kit de raccordement (embouts droit)

**ASD-07**

embouts de raccordement (à angle droit)

**DAL**

sortie pression

**MODBUS-Y**

adaptateur en Y comme bypass pour le raccordement du bus



Type / WG01	accessoires pour interrupteur de pression différentielle	référence
ASD-06	kit de raccordement composé de : 2 embouts de raccordement (embouts droits) en matière plastique ABS, tuyau souple de 2 m en PVC mou et 4 vis à tôle	7100-0060-3000-000
ASD-07	2 embouts de raccordement (à angle droit) en plastique ABS	7100-0060-7000-000
ASS-UV 100M	tuyau de raccordement, résistant aux UV, Ø 6 mm, 1 rouleau (100 m)	7100-0060-3101-000
DAL-01	sortie de pression pour montage sur plafond ou mural comme point de référence de pression	7300-0060-3000-001
DAL-02	pour la fixation de tuyaux	7300-0060-3000-100
DAL-03	comme point de référence de pression, avec filtre fritté en acier inox V4A (1.4404)	7300-0060-3000-200
Type / WG01	accessoires pour commutateur de pression différentielle DS1, DS2	référence
DS-MW-Z	équerre de montage en tôle acier en forme de Z	7100-0063-0000-000
DS-MW-L	équerre de montage en tôle acier en forme de L	7100-0063-1000-000
DS-MW-U	équerre de montage en tôle acier en forme de U	7100-0060-9000-000
Type / WG01	accessoires spéciaux pour raccordement Modbus	référence
MODBUS-Y	adaptateur en Y pour presse-étoupe M16x1,5 (sur 2x M12x1,5), en matière plastique	7000-0005-0002-100