

Sonde d'humidité et de température à visser
pour systèmes de pression, étalonnable,
avec sortie active

Les sondes d'humidité de la série **HYGRASGARD® ESFF/ESFTF** servent à la mesure de l'humidité relative et de la température de l'air dans des systèmes de pression et elles convertissent ces valeurs mesurées en signaux normalisés de 4...20 mA ou de 0-10 V. Raccordement process : G 1/2". Avec boîte à bornes en matière plastique résiliente, couvercle de boîtier avec vis de fermeture rapide. Les capteurs d'humidité à visser doivent être utilisés dans un environnement propre et sans risque de condensation. À monter verticalement avec le capteur dirigé vers le bas.

CARACTÉRISTIQUES TECHNIQUES :

Tension d'alimentation :24V ca / cc pour variante U
15...36V cc pour variante I, R_L dépend de la charge

Consommation électrique : ... < 1 VA / 24V cc pour variante U
< 2 VA / 24V cc pour variante I

Capteurs :capteur d'humidité numérique avec capteur de température intégré,
petite hystérésis, haute stabilité à long terme $\pm 1\%$ / an

Protection de capteur :filtre fritté en **métal**, remplaçable

HUMIDITÉ :

Plage de mesure humidité : ...0...100% h.r.

Plage de service humidité : ...10...95% h.r.

Incertitude de mesure

humidité : $\pm 3\%$ h.r. (40...60%) à +20 °C, sinon $\pm 5\%$ h.r.

Sortie humidité :0-10V pour variante U

4...20 mA pour variante I (transmetteur $R_L < 500 \Omega$)

TEMPÉRATURE :

Plage de mesure température : ...0...+50 °C

Plage de service température : ...0...+50 °C

Incertitude de mesure

température : $\pm 0,5$ K à +20 °C

Sortie température :4...20 mA

Température ambiante :stockage -25...+60 °C, fonctionnement -5...+55 °C

Raccordement électrique :2 ou 3 fils (voir schéma de raccordement),
0,14 - 1,5 mm², par bornes à vis sur carte

Boîtier :matière plastique, polyamide, renforcé à 30% de billes de verre,
avec vis de fermeture rapide (association fente / fente en croix),
couleur blanc signalisation (similaire à RAL 9016).

Dimensions du boîtier :72 x 64 x 37,8 mm (Tyr 1)

Presse-étoupe :M 16 x 1,5; avec décharge de traction, remplaçable,
diamètre intérieur max. 10,4 mm

Tube de protection :**en métal**, laiton nickelé, \varnothing 20 mm

Raccordement process :G 1/2"

Pression nominale : $p_{nom} < 20$ bars

Surcharge :5 fois pression nominale au maximum

Pression d'éclatement : $p_{max} = 150$ bars

Classe de protection :III (selon EN 60 730)

Indice de protection :IP 65 (selon EN 60 529)

Normes :conformité CE, compatibilité électromagnétique selon
EN 61 326, Directive « CEM » 2004 / 108 / CE

Schéma de raccordement

ESFF-I

Offset humidity $\pm 5\%$ r.H.



Schéma de raccordement

ESFTF-I

Offset temperature ± 3 K
Offset humidity $\pm 5\%$ r.H.

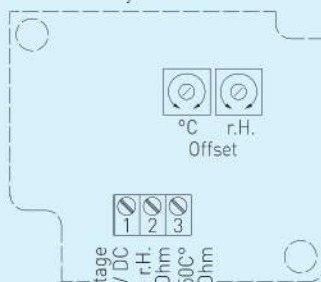


Schéma de raccordement

ESFF-I

- 1 Supply voltage 15-36V DC
- 2 4-20mA for 0-100% r.H. $R_L < 500 \Omega$

Schéma de raccordement

ESFTF-I

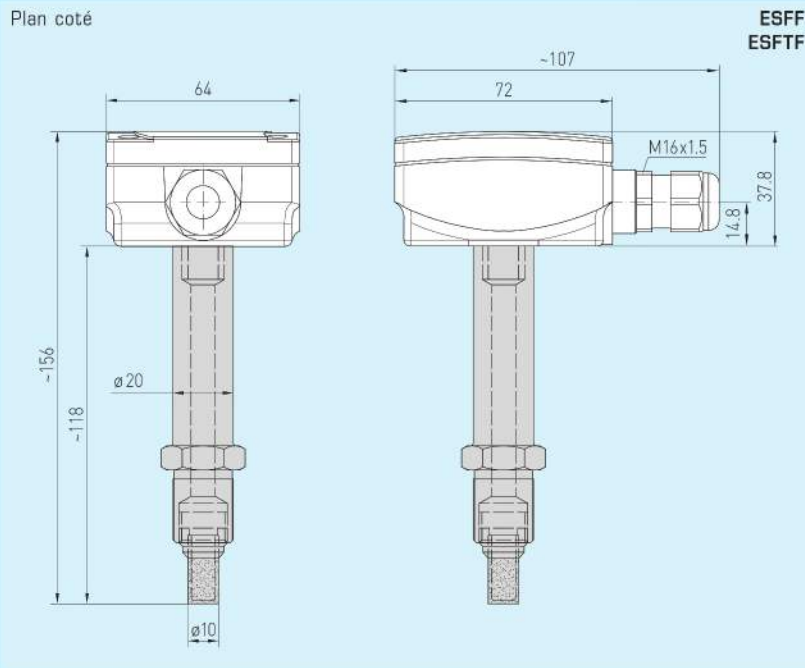
- 1 Supply voltage 15-36V DC
- 2 4-20mA for 0-100% r.H. $R_L < 500 \Omega$
- 3 4-20mA for 0-50C° $R_L < 500 \Omega$



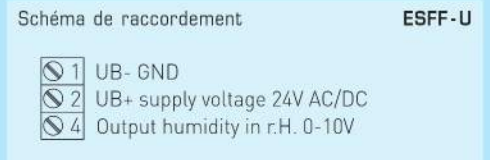
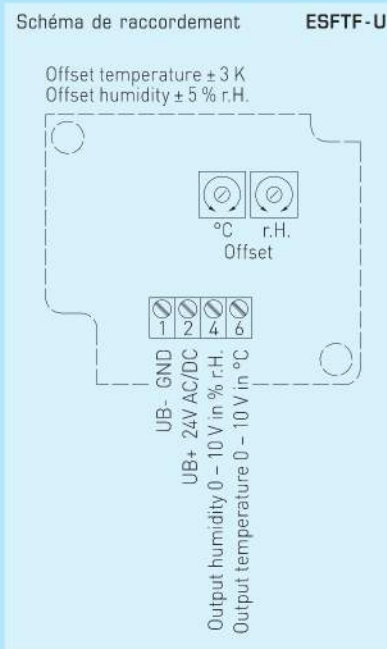
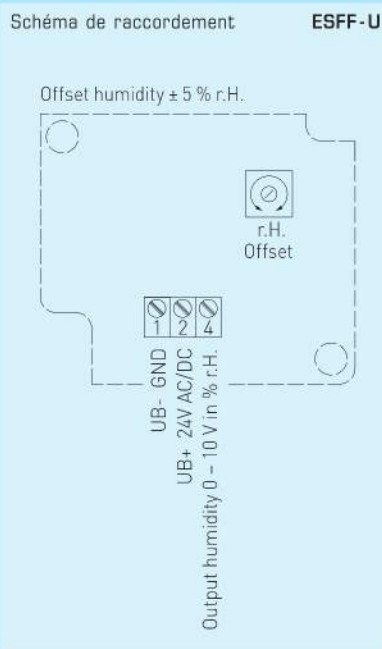
S+S REGELTECHNIK

HYGRASGARD® ESFF
HYGRASGARD® ESFTF

Sonde d'humidité et de température à visser
pour systèmes de pression, étalonnable,
avec sortie active



ESFF
ESFTF



HYGRASGARD® ESFF
HYGRASGARD® ESFTF

Désignation / WG1 / 02	plage de mesure / affichage		sortie		référence
	humidité	température	humidité	température	
ESFF-I					variante I
ESFF-I	0...100 % h.r.	-	4...20 mA	-	1201-2112-0000-000
ESFF-U					variante U
ESFF-U	0...100 % h.r.	-	0-10 V	-	1201-2111-0000-000
ESFTF-I					variante I
ESFTF-I	0...100 % h.r.	0...+50 °C	4...20 mA	4...20 mA	1201-2112-1000-000
ESFTF-U					variante U
ESFTF-U	0...100 % h.r.	0...+50 °C	0-10 V	0-10 V	1201-2111-1000-000



+33 (0)3 87 88 78 85



+33 (0)3 87 88 78 86



contact@ses-automation.fr



www.ses-automation.fr