

**Sonde chemisée avec convertisseur de température, étalonnable, avec commutation multi-gamme et sortie active**

Convertisseur de température étalonnable avec sonde chemisée **THERMASGARD® HFTM** avec huit plages de mesure commutables, sortie continue, boîtier en plastique résistant aux chocs avec vis de fermeture rapide, au choix avec / sans écran, avec **presse-étoupe** ou **connecteur M12** selon DIN EN 61076-2-101.

Le transmetteur de température avec sonde à distance est utilisé pour détecter les températures dans des milieux liquides et gazeux par ex. par montage dans un doigt de gant ou comme sonde pour montage en gaine. Le convertisseur de mesure est configuré en usine. Un ajustage / un réglage fin peut être réalisé par l'utilisateur (le point zéro offset est réglable). En combinaison avec les doigts de gant **THE**, une utilisation directe et permanente dans les liquides est possible (voir chapitre accessoires).

La sonde est étalonnée d'usine et peut être ajustée plus précisément à son environnement par un professionnel.

**HFTM**  
avec presse-étoupe



**HFTM-Q**  
avec connecteur M12



**CARACTÉRISTIQUES TECHNIQUES**

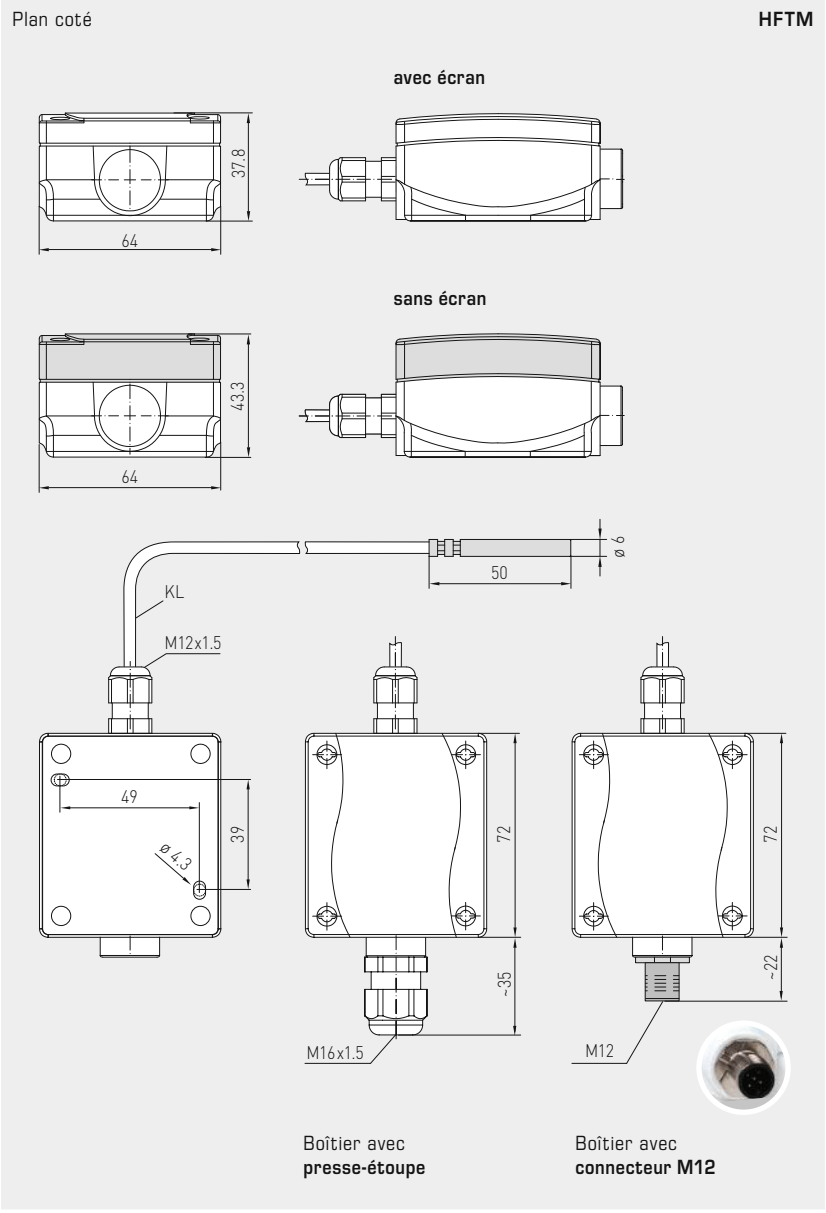
Alimentation en tension :	15... 36 V DC, en fonction de la charge, ondulations résiduelles stabilisées ±0,3V
Charge :	$R_a$ (Ohm) = $(U_b - 14 V) / 0,02 A$ voir diagramme de charge
Puissance absorbée :	< 1,0 VA / 24 V DC
Résistance d'isolement :	≥ 100 MΩ, à +20 °C (500 V DC)
Capteur :	Pt1000, DIN EN 60751, classe B <b>(Perfect Sensor Protection avec IP68)</b> capteur externe
Plages de mesure :	<b>Commutation multi-gamme avec 8 plages de mesure commutables</b> voir tableau (autres plages de mesure en option) <b>avec correction manuelle du point zéro (± 10K)</b>
Écart température :	typique ± 0,2K à +25 °C
Sortie :	4...20 mA
Type de raccordement :	2 ou 3 fils
Raccordement électrique :	0,14 - 1,5 mm² par bornes à vis
Raccordement de câble :	<b>Presse-étoupe</b> en plastique (M 16 x 1,5 ; avec décharge de traction, remplaçable, diamètre intérieur max. 10,4 mm) <b>ou connecteur M12</b> (mâle, 5 pôles, codage A) selon DIN EN 61076-2-101
Boîtier :	<b>plastique</b> , stabilisé contre UV, matière polyamide, renforcé à 30% de billes de verre, avec vis de fermeture rapide (association fente / fente en croix), couleur blanc signalisation (similaire à RAL 9016). Le couvercle de l'écran est transparent !
Dimensions du boîtier :	72 x 64 x 37,8 mm (Tyr 1 sans écran) 72 x 64 x 43,3 mm (Tyr 1 avec écran)
Câble de raccordement :	silicone, SiHF, 2 x 0,25 mm², KL = 1,5 m (d'autres longueurs et limites de plages de mesure en option, par ex. câble PTFE jusqu'à +250 °C ou soie de verre avec tresse inox jusqu'à +350 °C)
Tube de protection : (chemise de la sonde)	en acier inox, <b>V4A</b> (1.4571), Ø = 6 mm, longueur nominale NL = 50 mm (d'autres dimensions en option) passage de câble serti (roulé en option)
Température ambiante :	convertisseur de mesure -30...+70 °C
Humidité d'air admissible :	< 95 % h.r., air sans condensation
Classe de protection :	III (selon EN 60730)
Type de protection :	<b>IP65</b> (selon EN 60529) <b>scellé</b> étanche à l'humidité <b>IP68</b> (en option surmoulé étanche à l'eau*) <b>roulé</b> <b>IP54</b> (en option avec câble en <b>soie de verre</b> )
Normes :	Conformité CE, compatibilité électromagnétique selon EN 61326, selon la directive CEM 2014 / 30 / EU
En option :	<b>Écran avec rétro-éclairage</b> , à deux lignes, découpe env. 36 x 15 mm (l x h), pour l'affichage de la <b>température réelle</b> et de l' <b>autodiagnostic</b> (dépassement de la plage de mesure, sous-dépassement de la plage de mesure, rupture de sonde, sonde en court-circuit)
<b>ACCESSOIRES</b>	(voir tableau)



S+S REGELTECHNIK

THERMASGARD® HFTM ID

Sonde chemisée avec convertisseur de température, étalonnable, avec commutation multi-gamme et sortie active



HFTM avec presse-étoupe et écran



HFTM-Q avec connecteur M12 et écran



Affichage et propre diagnostic

THERMASGARD®

Convertisseur de mesure avec écran

Standard

Dépassement de la plage de mesure

Sous-dépassement de la plage de mesure

Sonde coupée

Sonde en court-circuit

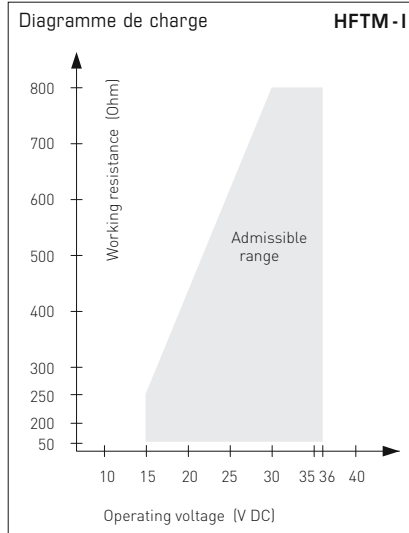
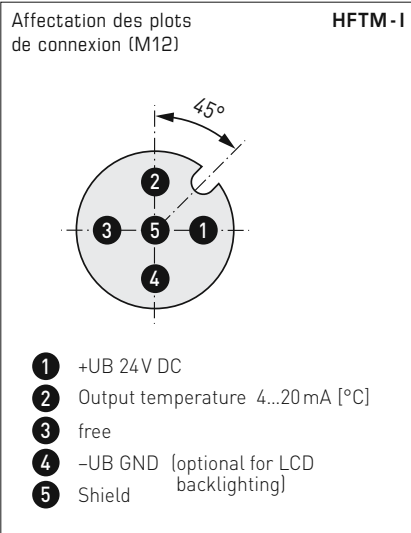
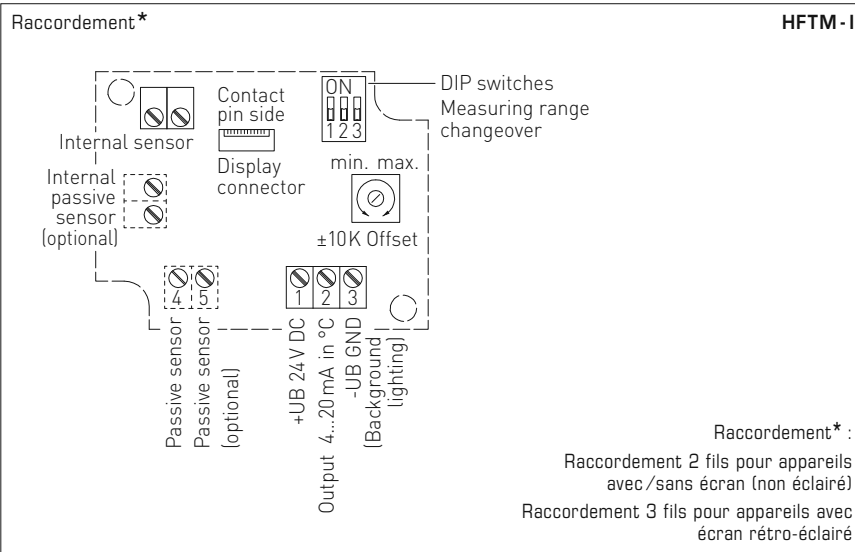


- IP65 (standard) serti étanche à l'humidité
- IP68 (en option) surmoulé étanche à l'eau\*, roulé
- IP54 (en option) avec câble en soie de verre

\* High-performance encapsulation against vibration, mechanical stress and humidity

PS-PROTECTION PERFECT SENSOR PROTECTION

Sonde chemisée avec convertisseur de température, étalonnable, avec commutation multi-gamme et sortie active



Plages de mesure (réglables)	DIP 1	DIP 2	DIP 3
-20...+150 °C	ON	ON	ON
-50... +50 °C	OFF	ON	ON
-20... +80 °C	ON	OFF	ON
-30... +60 °C	OFF	OFF	ON
0... +40 °C	ON	ON	OFF
0... +50 °C (default)	OFF	ON	OFF
0...+100 °C	ON	OFF	OFF
0...+150 °C	OFF	OFF	OFF



**HFTM-Q**  
avec écran,  
rabattable



**THERMASGARD® HFTM** Sonde chemisée avec convertisseur de température, ID

Type / WG01	capteur	sortie	version	écran	référence
<b>HFTM</b>					avec presse-étoupe
HFTM-I	Pt1000	4...20 mA	capteur déporté		1101-1152-0219-920
HFTM-I DISPLAY	Pt1000	4...20 mA	capteur déporté	■	1101-1152-2219-920
<b>HFTM-Q</b>					avec connecteur M12
HFTM-I Q	Pt1000	4...20 mA	capteur déporté		2001-2111-2100-001
HFTM-I Q LCD	Pt1000	4...20 mA	capteur déporté	■	2001-2112-2100-001
Supplément :	d'autres plages de mesure en option indice de protection <b>IP68</b> (chemise de la sonde surmoulée étanche à l'eau) câble de raccordement 2 fils ( <b>silicone</b> / <b>PTE</b> / <b>soie de verre</b> ) le mètre courant d'autres longueurs du tube de protection (Ln) en option				sur demande sur demande
<b>Remarque</b>	pour d'autres variantes d'appareil, consultez <b>Process du bâtiment S+S</b> !				

**ACCESSOIRES**

<b>THE-xx</b>	<b>doigts de gant</b> en acier inox <b>V4A</b> (1.4571) ou laiton nickelé, Ø = 9 mm
	Pour d'autres informations, voir le chapitre Accessoires !