

Sonde / convertisseur de mesure multifonctions pour montage en gaine, pour l'humidité, la température, la pression, la pression différentielle et le débit volumétrique, y compris bride de montage et kit de raccordement, étalonné, avec raccordement Modbus

Convertisseur **PREMASGARD® 814x-Modbus** sans entretien, commandé par microprocesseur (série), avec raccordement Modbus, boîtier en plastique résistant aux chocs avec vis de fermeture rapide, au choix avec / sans écran, avec filtre fritté en plastique (remplaçable), pour le relevé exact de l'humidité relative de l'air (0...100 % h. r.) et de la température (-35...+80 °C) dans les gaines et la mesure de la pression différentielle (max. -7000...7000 Pa) dans l'air. Une bride de montage et le kit de raccordement **ASD-06** (tuyau flexible de 2 m, deux embouts de raccordement, vis) sont compris dans la livraison.

La sonde de pression s'utilise pour mesurer les surpressions, les dépressions ou les pressions différentielles de l'air propre et des milieux gazeux. Elle est utilisée dans les équipements de salles blanches, de médecine et de filtration, dans des gaines de ventilation et de climatisation, dans des cabines de pistelage, dans des cuisines industrielles, pour le contrôle des filtres et la mesure du niveau de remplissage ou pour la commande des variateurs de fréquence.

Un **capteur numérique d'humidité et de température** stable à long terme et un **capteur de pression** avec élément de mesure piézorésistif garantit des mesures précises. Les paramètres suivants sont calculés en interne à partir de ces grandeurs de mesure et peuvent être consultés sur le Modbus : température [°C], humidité relative [% h.r.], point de rosée [°C], humidité absolue [g/m³], rapport de mélange [g/kg], enthalpie [kJ/kg] (sans prise en compte de la pression atmosphérique), pression différentielle [Pa], débit volumétrique [m³/h], densité atmosphérique [kg/m³].

Sonde Modbus innovante avec interface Modbus RS485 à séparation galvanique, résistance de fin de bus commutable, commutateur DIP pour le réglage des paramètres du bus et adresse de bus hors tension, LED pour l'affichage du télégramme, deux bornes push-in séparées et un grand écran à trois lignes (éclairé, avec affichage 7 segments et affichage à matrice de points librement programmable). La sonde est étalonnée d'usine et peut être ajustée plus précisément à son environnement par un professionnel.

PREMASGARD® 814x-Modbus
avec filtre fritté en matière synthétique (standard)



CARACTÉRISTIQUES TECHNIQUES

Alimentation en tension :	24 V ca (± 20 %) et 15...36 V cc
Puissance absorbée :	< 4,8 W / 24 V cc typique; < 6,8 VA / 24 V ca typique, pointe de courant 200 mA
Données :	pression différentielle [Pa], température [°C], humidité relative [% h.r.], point de rosée [°C], humidité absolue [g/m³], rapport de mélange [g/kg], enthalpie [kJ/kg], débit volumique [m³/h], densité atmosphérique [kg/m³]
HUMIDITÉ	
Capteurs :	capteur d'humidité numérique avec capteur de température intégré, petite hystérésis, stabilité à long terme
Protection de capteur :	Filtre fritté en matière synthétique, Ø 16 mm, L = 35 mm, remplaçable (en option filtre fritté en métal, Ø 16 mm, L = 32 mm)
Plage de mesure d'humidité :	0...100% h.r.
Plage de service humidité :	0...95% h.r. (sans condensation)
Écart humidité :	typique ± 2,0% (20...80% h.r.) à +25 °C, sinon ± 3,0%
TEMPÉRATURE	
Plage de mesure température :	-35...+80 °C
Écart température :	typique ± 0,2K à +25 °C
PRESSION	
Type de pression :	Pression différentielle
Prise de pression :	avec des embouts droits en métal pour tuyau souple de pression Ø 6 mm (en option sur demande avec raccord rapide pour tuyau de refoulement en PVC Ø 6 mm)
Plage de mesure pression :	-500... +500 Pa ou -7000...+7000 Pa dépend du type d'appareil, voir tableau
Précision pression :	Type 8148 (500 Pa) : typique ± 3 Pa à +25 °C Type 8147 (7000 Pa) : typique ± 35 Pa à +25 °C comparé à l'appareil de référence étalonné
Surpression / dépression :	max. ± 50 kPa
Point zéro :	± 10 % plage de mesure
Milieu :	air propre et gaz non agressifs, non inflammables
Parties en contact avec le milieu :	laiton, Ni, duroplaste, Si, époxy, RTV, BSG, gel de silicone UV
Température du fluide :	-20...+50 °C (compensation de température 0...+50 °C)
Hystérésis :	0,3 % Vf
Linéarité :	< ± 1 % Vf
Dérive de température :	± 0,1 % / °C
Stabilité à long terme :	± 1 % par an

Suite voir page suivante !

Affichage sur l'écran (cyclique/statique)

Modbus Tyr 2



Pression



Température



Humidité



Débit volumique

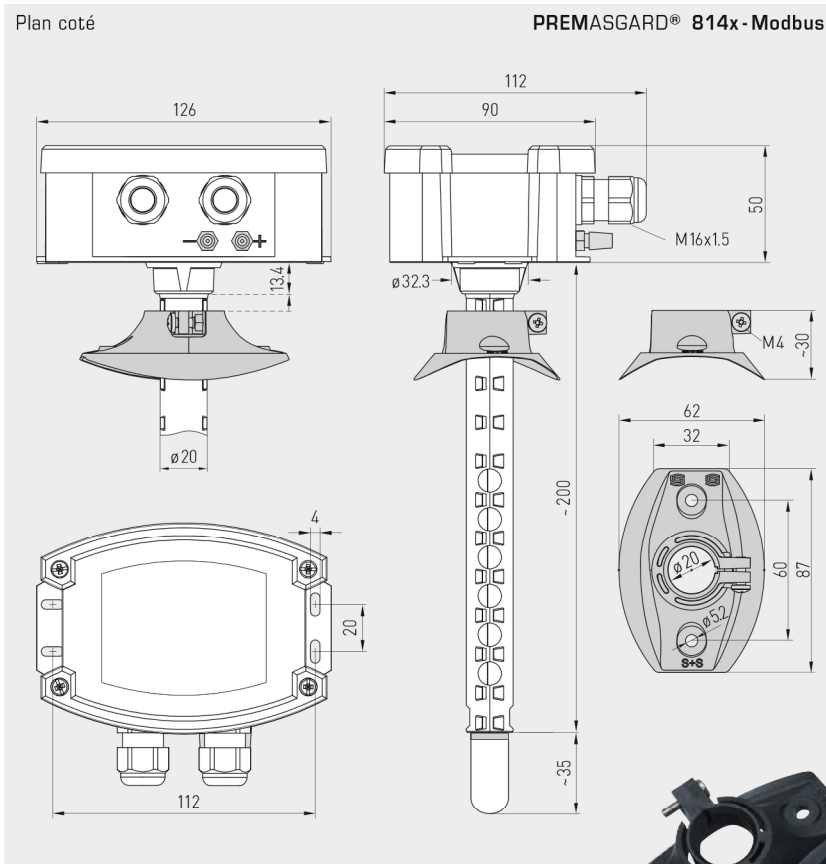
Affichage sur l'écran programmable

Modbus Tyr 2





Sonde / convertisseur de mesure multifonctions pour montage en gaine, pour l'humidité, la température, la pression, la pression différentielle et le débit volumétrique, y compris bride de montage et kit de raccordement, étalonnable, avec raccordement Modbus



MFT-20-K
Bride de montage
en matière plastique



PREMASGARD® 814x-Modbus
avec écran et filtre fritté
en matière synthétique
(standard)



Variante d'appareil
avec connecteur M12
(en option et sur demande)

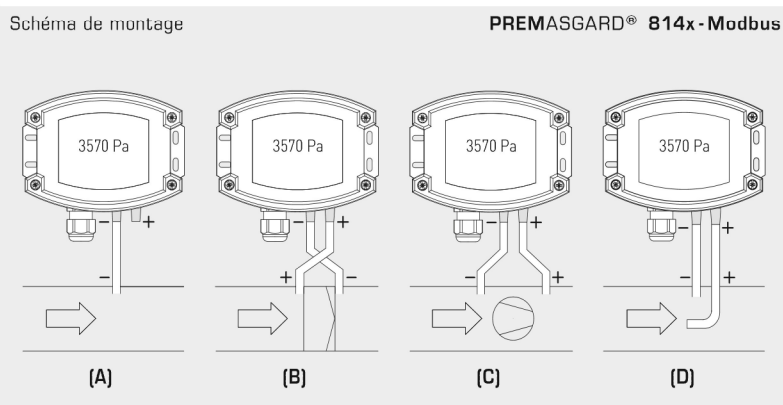
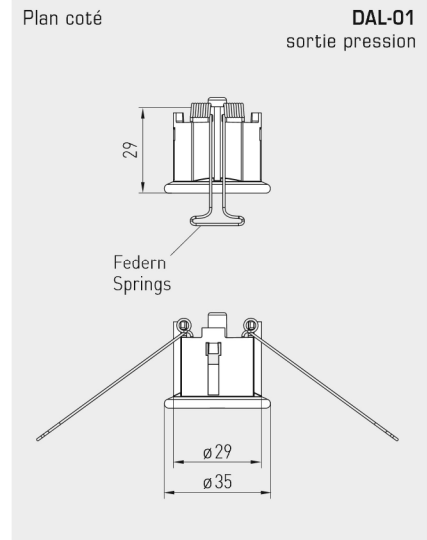
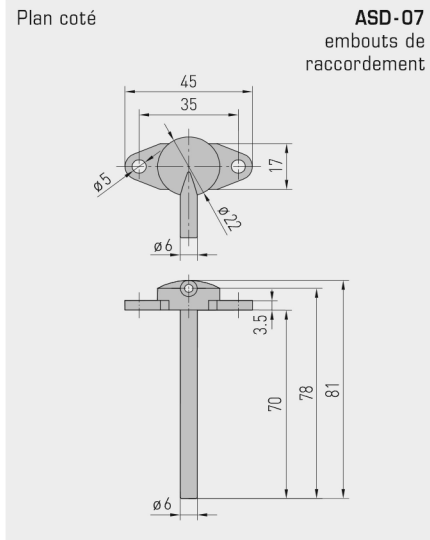
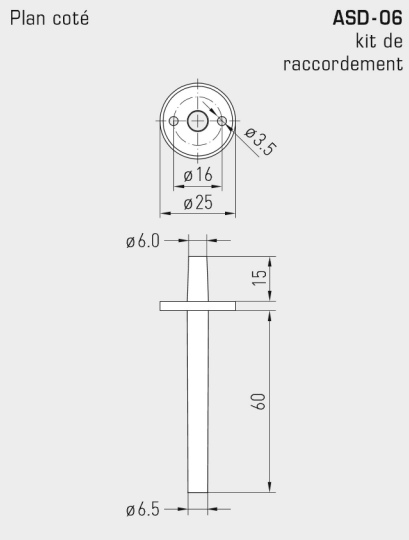


CARACTÉRISTIQUES TECHNIQUES

(suite)

Protocole de bus :	Modbus (mode RTU), plage d'adresses réglable 0...247
Filtrage des signaux :	4 s / 32 s pour la température / humidité 0 s / 1 s / 10 s pour la pression
Température ambiante :	-30...+70 °C
Raccordement électrique :	0,2 - 1,5 mm ² , par borne à ressort (push-in)
Boîtier :	plastique, stabilisé contre UV, matière polyamide, renforcé à 30 % de billes de verre, avec vis à fermeture rapide (association fente / fente en croix), couleur blanc signalisation (similaire à RAL 9016), le couvercle de l'écran est transparent !
Dimensions du boîtier :	126 x 90 x 50 mm (Tyr 2)
Raccordement de câble :	Presse-étoupe en plastique (M 16 x 1,5; avec décharge de traction, remplaçable, diamètre intérieur max. 10,4 mm) ou connecteur M12 selon DIN EN 61076-2-101 (en option et sur demande)
Tube de protection :	PLEUROFORM™ , matière polyamide (PA6), avec protection contre la torsion, $v_{max} = 30$ m/s (air), Ø 20 mm, (en option et sur demande en acier inox V2A (1.4301), Ø 16 mm) avec filtre fritté en matière synthétique : $L_n = 235$ mm (en option avec filtre fritté en métal : $L_n = 227$ mm)
Raccord process :	au moyen d'une bride de montage en matière plastique (comprise dans la livraison)
Classe de protection :	III (selon EN 60 730)
Type de protection :	IP 65 (selon EN 60 529) uniquement pour le boîtier ! (PLEUROFORM IP 30)
Normes :	conformité CE, compatibilité électromagnétique selon EN 61 326, Directive « CEM » 2014 / 30 / EU
En option :	Écran avec rétro-éclairage , à trois lignes, programmable, découpe env. 70 x 40 mm (l x h), pour l'affichage de l'humidité réelle et de la température réelle et de la pression réelle (cyclique) ou d'un paramètre sélectionnable (statique) ou une valeur d'affichage librement programmable (Saisie de texte possible sur l'écran avec affichage 7 segments ou aussi affichage à matrice de points via l'interface Modbus)
ACCESSOIRES	voir tableau
ASD-06	Kit de raccordement (embouts droits) – (compris dans la livraison)
MFT-20K	Bride de montage en plastique (compris dans la livraison)

Sonde / convertisseur de mesure multifonctions pour montage en gaine, pour l'humidité, la température, la pression, la pression différentielle et le débit volumétrique, y compris bride de montage et kit de raccordement, étalonnable, avec raccordement Modbus



MODES DE SURVEILLANCE :

Les prises de pression sur le pressostat sont désignées par
P1 (+) pression plus élevée et par
P2 (-) pression plus basse.

(A) dépression

P1 (+) n'est pas raccordé, ouvert côté air à l'atmosphère
P2 (-) raccord à la conduite

(B) filtre

P1 (+) raccord en amont du filtre
P2 (-) raccord en aval du filtre

(C) ventilateur

P1 (+) raccord en amont du ventilateur
P2 (-) raccord en aval du ventilateur

(D) débit volumique

P1 (+) pression dynamique, raccordement dans le sens du flux
P2 (-) pression statique, raccordement sans composant à pression dynamique

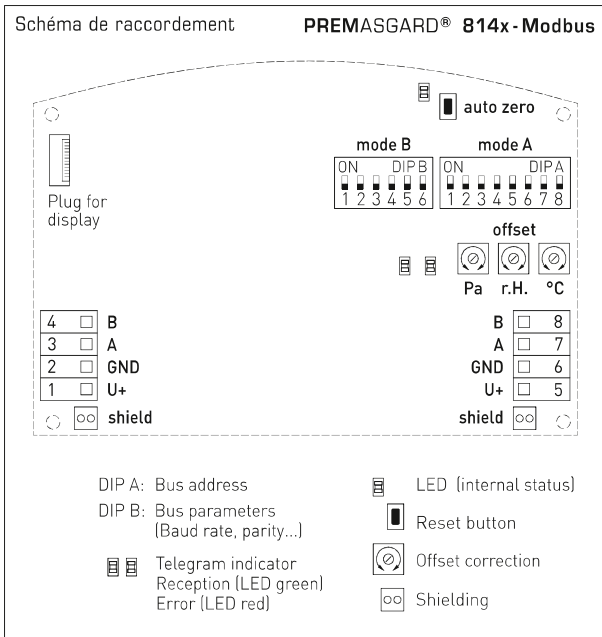
Tableau de conversion pour valeurs de pression :

Unité =	bar	mbar	Pa	kPa	mWs
1 Pa	0,00001 bar	0,01 mbar	1 Pa	0,001 kPa	0,000101971 mWs
1 kPa	0,01 bar	10 mbar	1000 Pa	1 kPa	0,101971 mWs
1 bar	1 bar	1000 mbar	100000 Pa	100 kPa	10,1971 mWs
1 mbar	0,001 bar	1 mbar	100 Pa	0,1 kPa	0,0101971 mWs
1 mWs	0,0980665 bar	98,0665 mbar	9806,65 Pa	9,80665 kPa	1 mWs



S+S REGELTECHNIK

Sonde/convertisseur de mesure multifonctions pour montage en gaine, pour l'humidité, la température, la pression, la pression différentielle et le débit volumétrique, y compris bride de montage et kit de raccordement, étalonnable, avec raccordement Modbus



PREMASGARD® 814x-Modbus avec écran



SF-K
filtre fritté en matière synthétique (standard)



SF-M
filtre fritté en métal (en option)
tube de protection en acier inox (en option sur demande)

PREMASGARD® 814x-Modbus Sonde de mesure multifonctions pour montage en gaine pour l'humidité, la température, la pression, la pression différentielle et le débit volumétrique, *Deluxe*

Type / WG02	plage de mesure	humidité	température	sortie	référence	prix
	pression				écran	
PREMASGARD® 8148-Modbus	- 500...+ 500 Pa					
PREMASGARD 8148-M	-500...+ 500 Pa	0...100% h.r.	-35...+80 °C	Modbus	1301-8144-0910-20V	446,37 €
PREMASGARD 8148-M LCD	-500...+ 500 Pa	0...100% h.r.	-35...+80 °C	Modbus	■ 1301-8144-4910-20V	487,47 €
avec automatique du point zéro en standard						
PREMASGARD® 8147-Modbus	- 7000...+ 7000 Pa					
PREMASGARD 8147-M	-7000...+7000 Pa	0...100% h.r.	-35...+80 °C	Modbus	1301-8144-0950-200	394,63 €
PREMASGARD 8147-M LCD	-7000...+7000 Pa	0...100% h.r.	-35...+80 °C	Modbus	■ 1301-8144-4950-200	436,24 €
Supplément :	avec un étalonnage automatique du point zéro en option (à indiquer lors de la commande)					62,73 €
En option :	Raccordement de câble avec connecteur M12 selon DIN EN 61076-2-101				sur demande	

ACCESSOIRES

KA2-Modbus	Adaptateur de communication (USB/RS485) pour la connexion au système	1906-1200-0000-100	185,00 €
LA-Modbus	Appareil de terminaison de ligne (avec résistance de terminaison) en tant que terminaison de bus active	1906-1300-0000-100	69,00 €
ASD-06	kit de raccordement (fourni) composé de : 2 embouts de raccordement (embouts droit) en matière plastique ABS, tuyau souple de 2m en PVC mou et 4 vis à tête	7100-0060-3000-000	6,61 €
ASD-07	2 embouts de raccordement (à angle droit) en matière plastique ABS	7100-0060-7000-000	6,61 €
DAL-01	sortie pression pour montage sur plafond ou mural (par exemple dans les salles blanches)	7300-0060-3000-001	30,93 €
SF-M	filtre fritté en métal, Ø 16 mm, L = 32 mm, remplaçable, en acier inox V4A (1.4404)	7000-0050-2200-100	36,59 €
MFT-20-K	bride de montage en matière plastique (comprise dans la livraison)	7000-0031-0000-000	8,26 €

Pour d'autres informations, voir le dernier chapitre !