

**Convertisseur de pression et de pression différentielle,
y compris kit de raccordement,
avec raccordement Modbus**

Convertisseur de pression sans entretien **PREMASGARD® 232x-Modbus-T3** (série), avec raccordement Modbus, boîtier en plastique résistant aux chocs avec vis de fermeture rapide, au choix avec / sans écran, manchon pour tuyau de refoulement (Ø 6 mm), avec kit de raccordement **ASD-06** (tuyau de raccordement de 2 m, deux embouts de raccordement, vis).

La sonde en saillie sert à mesurer les surpressions, les dépressions ou les pressions différentielles de l'air propre (sans condensation) ou des milieux gazeux non agressifs et non inflammables. Elle est utilisée dans les équipements de salles blanches, de médecine et de filtration, dans des gaines de ventilation et de climatisation, dans des cabines de pistolage, dans des cuisines industrielles, pour le contrôle des filtres et la mesure du niveau de remplissage ou pour la commande des variateurs de fréquence. L'élément de mesure piézorésistif à compensation de température garantit une fiabilité et une précision élevées.

Sonde Modbus innovante avec interface Modbus RS485 à séparation galvanique, résistance de fin de bus commutable, commutateur DIP pour le réglage des paramètres du bus et adresse de bus hors tension, LED pour l'affichage du télégramme, deux bornes push-in séparées et un grand écran à trois lignes (éclairé, avec affichage 7 segments et affichage à matrice de points librement programmable). La sonde est étalonnée d'usine et peut être ajustée plus précisément à son environnement par un professionnel.

PREMASGARD® 232x - Modbus - T3



CARACTÉRISTIQUES TECHNIQUES

Tension d'alimentation :	24 V ca (±20%) et 15...36 V cc
Puissance absorbée :	< 1,2 W / 24 V cc ; < 1,8 VA / 24 V ca
Type de pression :	pression différentielle
Prise de pression :	avec des embouts droits pour tuyau souple de pression Ø 6 mm
Plages de mesure :	-500... +500 Pa ou -7000...+7000 Pa dépend du type d'appareil, voir tableau
Précision :	Type 2328 (500 Pa) : typique ± 3 Pa à +25 °C Type 2327 (7000 Pa) : typique ± 35 Pa à +25 °C comparé à l'appareil de référence étalonné
Surpression / dépression :	max. ± 50 kPa
Offset - point zéro :	± 5 % plage de mesure
Milieu :	air propre et gaz non agressifs, non inflammables
Parties en contact avec le milieu :	laiton, Ni, duroplaste, Si, époxy, RTV, BSG, gel de silicone UV
Température du fluide :	-20...+50 °C (compensation de température 0...+50 °C)
Hystérésis :	0,3 % Vf
Linéarité :	< ± 1 % Vf
Dérive de température :	± 0,1 % / °C
Stabilité à long terme :	± 1 % par an
Boîtier :	plastique, stabilisé contre UV, matière polyamide, renforcé à 30 % de billes de verre, avec vis de fermeture rapide (association fente / fente en croix), couleur blanc signalisation (similaire à RAL 9016). Le couvercle de l'écran est transparent !
Dimensions du boîtier :	108 x 78,5 x 43,3 mm (Tyr 3 sans écran) 108 x 78,5 x 45,8 mm (Tyr 3 avec écran)
Raccordement de câble :	Presse-étoupe en plastique (2x M 20 x 1,5 ; avec décharge de traction, remplaçable, diamètre intérieur 8 - 13 mm) ou connecteur M12 selon DIN EN 61076-2-101 (en option et sur demande)
Raccordement électrique :	0,2 - 1,5 mm², par bornes push-in
Humidité d'air admissible :	< 95 % h.r., sans condensation de l'air
Classe de protection :	III (selon EN 60730)
Type de protection :	IP 65 (selon EN 60529)
Normes :	conformité CE, compatibilité électromagnétique selon EN 61326, Directive « CEM » 2014 / 30 / EU
En option :	Écran avec rétro-éclairage , à trois lignes, programmable, découpe env. 51 x 29 mm (l x h), pour afficher la pression effective ou d'une valeur d'affichage librement programmable
ACCESSOIRES	voir tableau

Variante d'appareil avec **connecteur M12** (en option et sur demande)



Affichage de l'écran programmable

Modbus Tyr 3



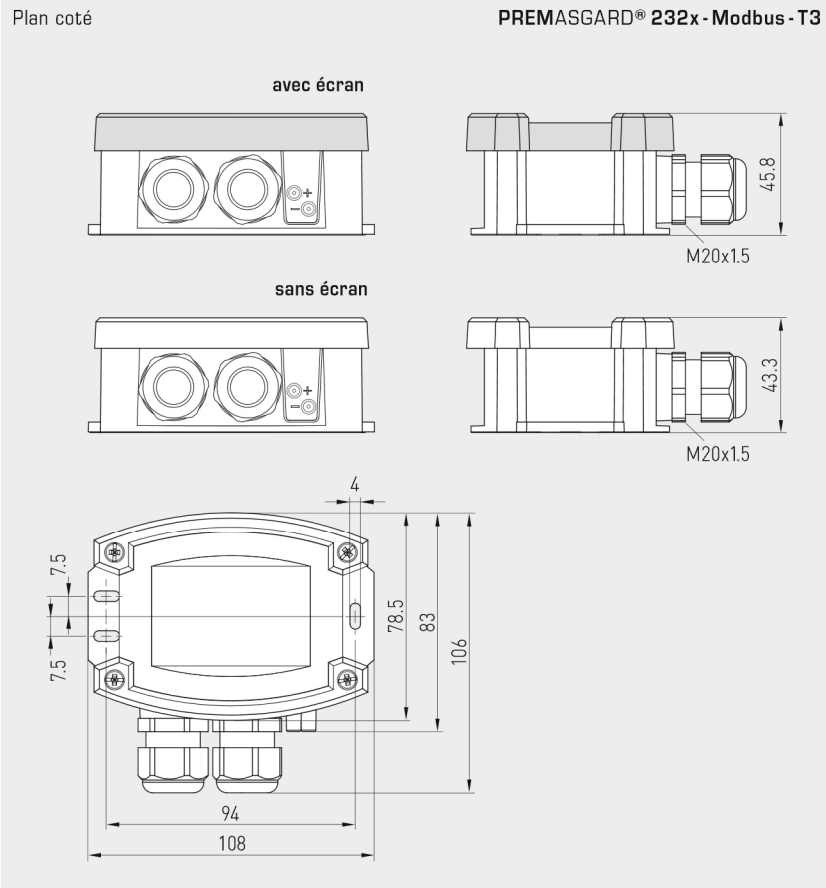


NEW

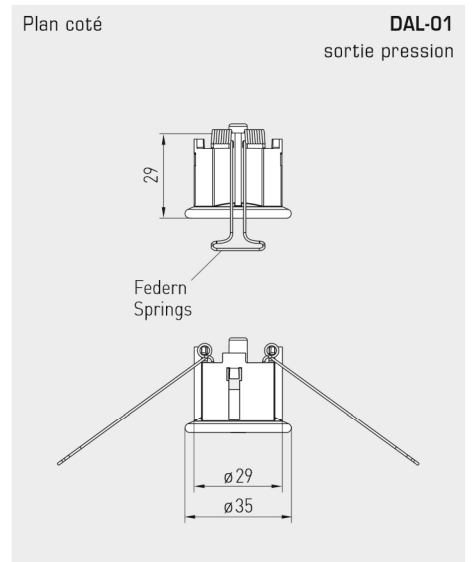
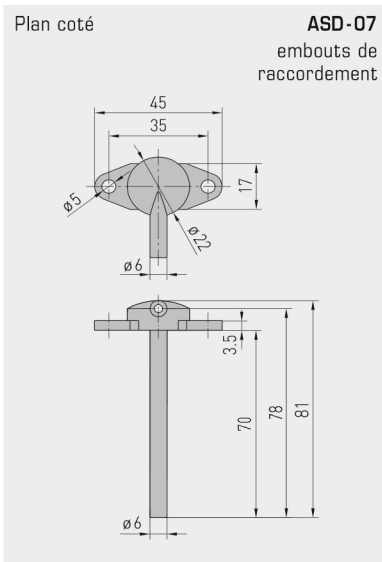
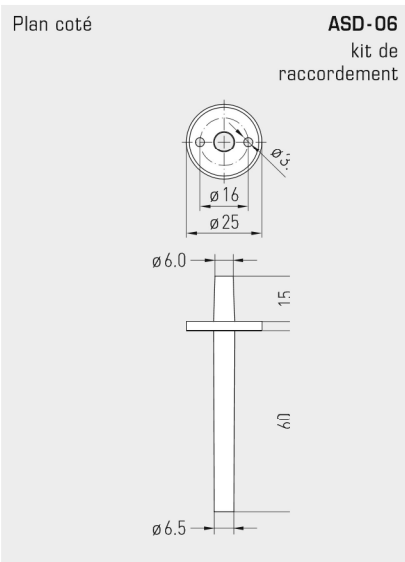
S+S REGELTECHNIK

PREMASGARD® 232x - Modbus - T3

Convertisseur de pression et de pression différentielle,
y compris kit de raccordement,
avec raccordement Modbus



PREMASGARD® 232x - Modbus - T3
avec écran



Convertisseur de pression et de pression différentielle,
y compris kit de raccordement,
avec raccordement Modbus

WS-04

protection contre le soleil et les intempéries
(en option)

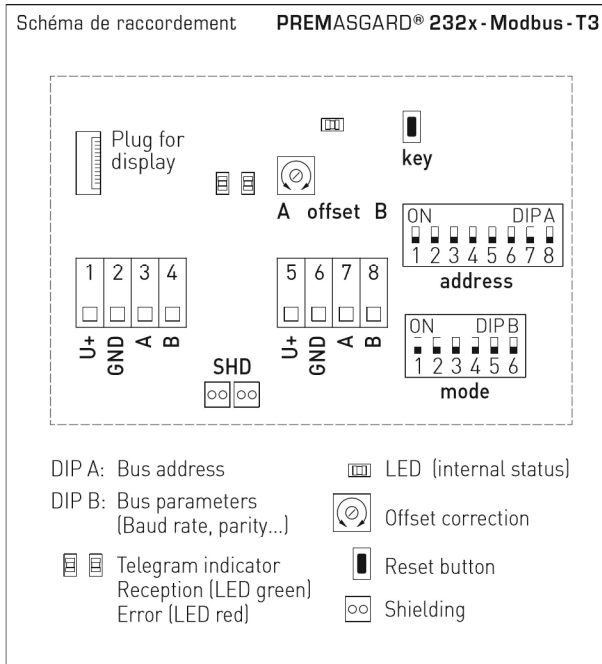
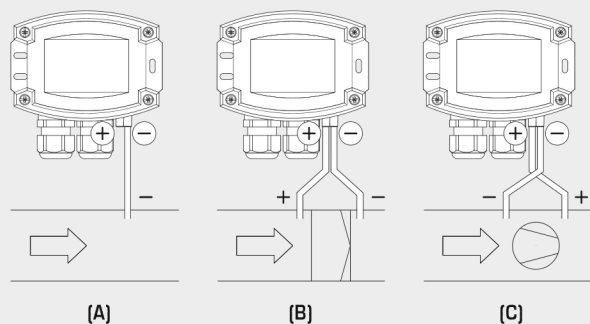


Schéma de montage **PREMASGARD® 232x - Modbus - T3**



MODES DE SURVEILLANCE :

- (A) **dépression :**
P1 (+) n'est pas raccordé, ouvert côté air à l'atmosphère
P2 (-) raccord à la conduite
- (B) **filtre :**
P1 (+) raccord en amont du filtre
P2 (-) raccord en aval du filtre
- (C) **ventilateur :**
P1 (+) raccord en aval du ventilateur
P2 (-) raccord en amont du ventilateur

Les prises de pression sur le pressostat sont désignées par
P1 (+) pression plus élevée et par
P2 (-) pression plus basse.

Tableau de conversion pour valeurs de pression :

Unité =	bar	mbar	Pa	kPa	mWs
1 Pa	0,00001 bar	0,01 mbar	1 Pa	0,001 kPa	0,000101971 mWs
1 kPa	0,01 bar	10 mbar	1000 Pa	1 kPa	0,101971 mWs
1 bar	1 bar	1000 mbar	100000 Pa	100 kPa	10,1971 mWs
1 mbar	0,001 bar	1 mbar	100 Pa	0,1 kPa	0,0101971 mWs
1 mWs	0,0980665 bar	98,0665 mbar	9806,65 Pa	9,80665 kPa	1 mWs



NEW

S+S REGELTECHNIK

PREMASGARD® 232x - Modbus - T3

Convertisseur de pression et de pression différentielle,
y compris kit de raccordement,
avec raccordement Modbus

PREMASGARD® 232x - Modbus - T3
avec écran



PREMASGARD® 232x - Modbus - T3 Convertisseur de pression et de pression différentielle

Type / WG01	plages de mesure pression	sortie	écran	référence	prix
PREMASGARD® 2328 - Modbus - T3 - 500...+ 500 Pa					
PREMASGARD 2328	-500...+ 500 Pa	Modbus		1301-12C4-0910-200	139,89 €
PREMASGARD 2328 LCD	-500...+ 500 Pa	Modbus	■	1301-12C4-4910-200	185,17 €
PREMASGARD® 2327 - Modbus - T3 - 7000...+ 7000 Pa					
PREMASGARD 2327	-7000...+ 7000 Pa	Modbus		1301-12C4-0950-200	139,89 €
PREMASGARD 2327 LCD	-7000...+ 7000 Pa	Modbus	■	1301-12C4-4950-200	185,17 €
En option :	Raccordement de câble avec connecteur M12 selon DIN EN 61076-2-101			sur demande	

ACCESSOIRES

KA2-Modbus	Adaptateur de communication (USB/RS485) pour la connexion au système			1906-1200-0000-100	185,00 €
LA-Modbus	Appareil de terminaison de ligne (avec résistance de terminaison) en tant que terminaison de bus active			1906-1300-0000-100	69,00 €
ASD-06	kit de raccordement (fourni) composé de : 2 embouts de raccordement (embouts droit) en matière plastique ABS, tuyau souple de 2m en PVC mou et 4 vis à tôle			7100-0060-3000-000	6,61 €
ASD-07	2 embouts de raccordement (à angle droit) en matière plastique ABS			7100-0060-7000-000	6,61 €
DAL-01	sortie pression pour montage sur plafond ou mural (par exemple dans les salles blanches)			7300-0060-3000-001	30,93 €
WS-04	protection contre le soleil et les intempéries, 130 x 180 x 135 mm, en acier inox V2A (1.4301)			7100-0040-7000-000	32,41 €

Pour d'autres informations, voir le dernier chapitre !

S+S
BUS

