

**Transmetteur de pression différentielle,
y compris connecteur DIN et équerre de montage,
avec sortie active**

La sonde de pression / la sonde de différence de pression **PREMASGARD® SHD-692** sert à la mesure de pressions en milieux gazeux et liquides. Elle convertit la grandeur de mesure en un signal normalisé de 0-10V ou 4...20 mA, raccordement process avec taraudage NPT 2x G 1/8" - 27. Le transmetteur de pression différentielle SHD-692 est utilisé dans les tuyauteries et les systèmes hydrauliques, dans la construction mécanique ainsi que dans la gestion technique du bâtiment.

Ne pas utiliser pour gaz ammoniacs et fréons !

SHD 692
avec écran



CARACTÉRISTIQUES TECHNIQUES

Tension d'alimentation :	24 V ca (+15% / -10%), 18 - 33 V cc pour variante U 24 V cc (±20%) pour variante I
Plages de mesure :	voir tableau
Sortie :	0-10 V (3 fils) ou 4...20 mA (2 fils)
Charge admissible : (avec tension nominale)	$R_L > 10\text{ k}\Omega$ pour variante U $R_L < 600\ \Omega$ pour variante I
Raccordement électrique :	0,25 - 1,5 mm ² , via connecteur DIN EN 175301-803-A (comprise dans la livraison)
Prise de pression :	raccord tube pour tube de 6 mm (taraudage G 1/8" - 27 NPT)
Type de pression :	pression différentielle
Principe de mesure :	cellule céramique
Milieu :	liquide ou gazeux
Température du milieu :	-15...+80 °C
Montage :	au moyen de équerre de montage (comprise dans la livraison), emplacement de montage au choix
Boîtier :	acier inox V2A (1.4305)
Parties en contact avec le milieu :	INOX (1.4305), céramique, matériau d'étanchéité EPDM
Temps de réponse :	< 5 ms
Classe :	0,5%
Dérive totale :	< 1,3%
Surcharge :	voir tableau (pression unilatérale max.)
Pression du circuit :	25 bar max. (P1 + P2)
Pression d'éclatement :	1,5 x pression du circuit
Résistance d'isolement :	≥ 100 Mohm, à +20 °C (500 V cc)
Classe de protection :	III (selon EN 60 730)
Type de protection :	IP 65 (selon EN 60 529)
Normes :	conformité CE, compatibilité électromagnétique selon EN 61 326, Directive « CEM » 2014 / 30 / EU
En option :	Module d'écran , en plastique, matière polyamide couleur noir, hauteur supplémentaire : env. 73 mm, enfichable, étalonné et configuré en usine , pour l'affichage de la pression différentielle (en bar, autres unités sur demande)

Plan coté **SHD 692**
équerre de montage

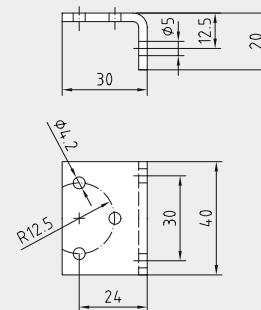


Schéma de raccordement

SHD 692-U

- 2 Output pressure 0-10V
- 3 GND
- 1 Supply voltage UB+ 24V AC / 18-33V DC

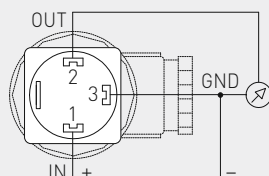
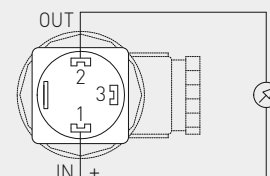
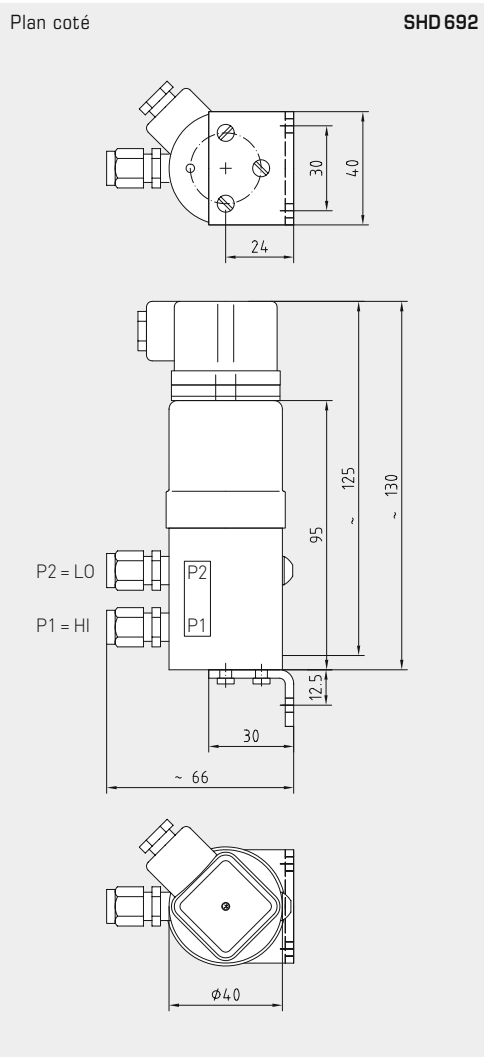


Schéma de raccordement

SHD 692-I

- 2 Output pressure 4...20mA
- 3 Free
- 1 Supply voltage UB+ 24V DC





SHD 692 sans écran



Module d'écran (en option)



PREMASGARD® SHD 692 Transmetteur de pression différentielle, *Deluxe*

Type / WG02	plage de mesure	pression unilatérale max.	sortie	écran	référence
SHD 692-U					variante U
SHD 692-U-900	0...0,1 bar	0,6 bar	0-10V		1301-4121-0500-000
SHD 692-U-907	0...0,5 bar	3 bar	0-10V		1301-4121-0510-000
SHD 692-U-912	0...1 bar	5 bar	0-10V		1301-4121-0520-000
SHD 692-U-916	0...2,5 bar	12 bar	0-10V		1301-4121-0530-000
SHD 692-U-918	0...4 bar	12 bar	0-10V		1301-4121-0540-000
SHD 692-I					variante I
SHD 692-I-900	0...0,1 bar	0,6 bar	4...20 mA		1301-4122-0500-000
SHD 692-I-907	0...0,5 bar	3 bar	4...20 mA		1301-4122-0510-000
SHD 692-I-912	0...1 bar	5 bar	4...20 mA		1301-4122-0520-000
SHD 692-I-916	0...2,5 bar	12 bar	4...20 mA		1301-4122-0530-000
SHD 692-I-918	0...4 bar	12 bar	4...20 mA		1301-4122-0540-000
En option :	Module d'écran , étalonné et configuré en usine			■	sur demande