

Sonde d'ambiance de qualité de l'air (COV) resp. convertisseur de mesure, auto-calibrant, avec commutation multi-gamme et sortie active / tout ou rien

Sonde d'ambiance **AERASGARD® RLQ - SD** sans entretien avec sortie active, calibrage automatique (réglage fixe), dans un boîtier plastique élégant avec couvercle emboîté, pour déterminer la qualité de l'air dans trois niveaux de sensibilité aux COV (faible/moyen/élevé). Le convertisseur de mesure convertit les grandeurs de mesure en un signal normalisé de 0-10V.

**RLQ - W
RLQ - SD**

Sonde d'ambiance **AERASGARD® RLQ - W** sans entretien avec sortie active/de commutation, calibrage automatique (désactivable), dans un boîtier plastique élégant avec couvercle emboîté, en option avec indicateur à LED (cinq LED colorées), pour déterminer la qualité de l'air dans trois niveaux de sensibilité aux COV (faible/moyen/élevé). Le convertisseur de mesure convertit les grandeurs de mesure en un signal normalisé de 0-10V ou de 4...20 mA (commutable).

La sonde est utilisée dans les bureaux, hôtels, salles de conférence, appartements, magasins, etc. et sert à évaluer le climat ambiant. Cela permet d'économiser de l'énergie, d'aérer les pièces en fonction des besoins et donc de réduire les coûts d'exploitation et d'améliorer le bien-être.

La qualité de l'air est déterminée à l'aide d'un **capteur COV** (capteur de gaz mixtes pour substances organiques volatiles). Ce capteur détermine la pollution de l'air ambiant par des gaz pollués tels que la fumée de cigarette, les odeurs corporelles, l'air respirable, les vapeurs de solvants, les émissions provenant de parties de bâtiment, etc. En ce qui concerne la contamination prévisible de l'air, une sensibilité aux COV faible, moyenne ou élevée peut être réglée.

Vous trouverez des informations supplémentaires à ce sujet au début du chapitre.



CARACTÉRISTIQUES TECHNIQUES

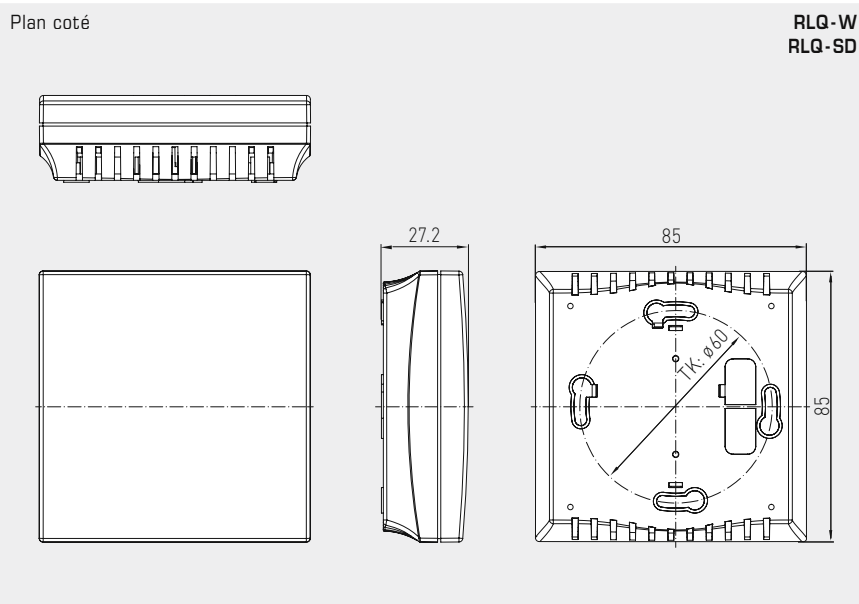
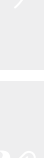
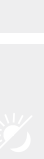
Alimentation en tension :	24 V ca / cc (± 10%)
Puissance absorbée :	< 1,5 W / 24 V cc typique ; < 2,9 VA / 24 V ca typique ; Pointe de courant 200 mA
Capteur :	capteur COV (oxyde métallique) (volatile organic compounds = composés organiques volatils), avec étalonnage manuel (via la touche zéro), RLQ - SD avec étalonnage automatique (réglage fixe) RLQ - W avec étalonnage automatique (désactivable via interrupteur DIP)
Plage de mesure :	0...100% qualité d'air, se référant au gaz de calibrage, commutation multi-gamme (sélectionnable via interrupteur DIP) sensibilité COV faible, moyenne, élevée
Sortie :	(0V = air propre, 10V = air pollué) RLQ - SD 0-10 V (réglage fixe) RLQ - W 0-10 V ou 4...20 mA, charge < 800 Ω (sélectionnable via interrupteur DIP), avec potentiomètre offset (± 10% de la plage de mesure)
Sortie relais :	RLQ - SD sans inverseur RLQ - W avec inverseur sans potentiel (24 V / 1 A) (point de commutation réglable de 0...100% du signal de sortie)
Précision de mesure :	typique ± 20% Vf (se référant au gaz de calibrage)
Durée de vie :	> 60 mois (sous sollicitation normale), dépend du type de sollicitation et de la concentration de gaz
Échange de gaz :	diffusion
Température ambiante :	0...+50 °C
Temps de démarrage :	env. 1 heure
Temps de réponse :	env. 1 minute
Raccordement électrique :	0,14 - 1,5 mm ² , par bornes à vis
Boîtier :	matière plastique, matériau ABS, couleur blanc pur (similaire à RAL 9010), acier inox en option V2A (1.4301)
Dimensions :	85 x 85 x 27 mm (Baldur 1) 100 x 100 x 25 mm (acier inox)
Montage :	montage mural ou sur boîte d'encastrement, Ø 55 mm, partie inférieure avec 4 trous, pour fixation sur boîtes d'encastrement montées verticalement ou horizontalement pour passage de câble par l'arrière, avec point de rupture pour passage de câble par le haut / bas pour montage en saillie
Classe de protection :	III (selon EN 60 730)
Type de protection :	IP 30 (selon EN 60 529)
Normes :	conformité CE, compatibilité électromagnétique selon EN 61 326, Directive « CEM » 2014 / 30 / EU, Directive basse tension 2014 / 35 / EU
En option :	avec indicateur à DEL (cinq DEL colorées, voir tableau) pour l'affichage de la qualité de l'air.



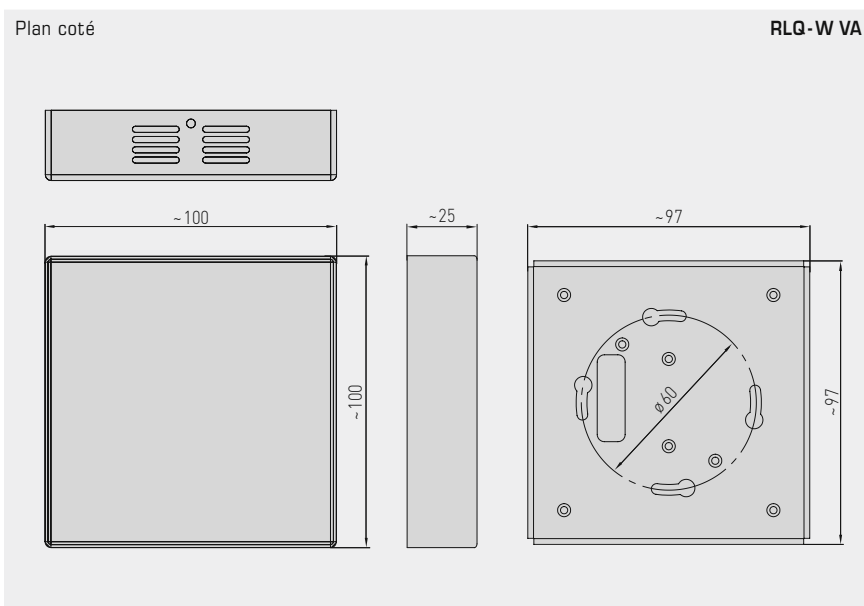
S+S REGELTECHNIK

AERASGARD® RLQ-W
AERASGARD® RLQ-SD

Sonde d'ambiance de qualité de l'air (COV) resp. convertisseur de mesure,
auto-calibrant, avec commutation multi-gamme
et sortie active/tout ou rien

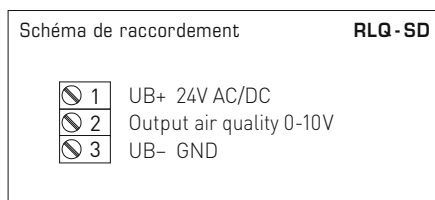
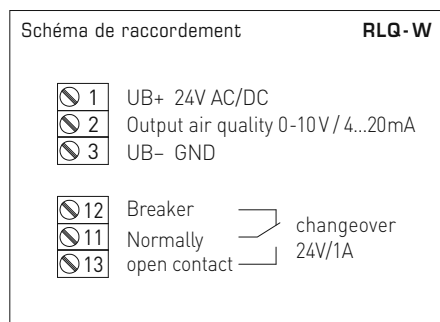
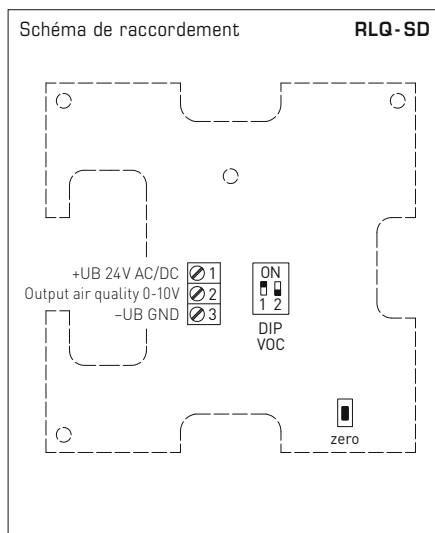
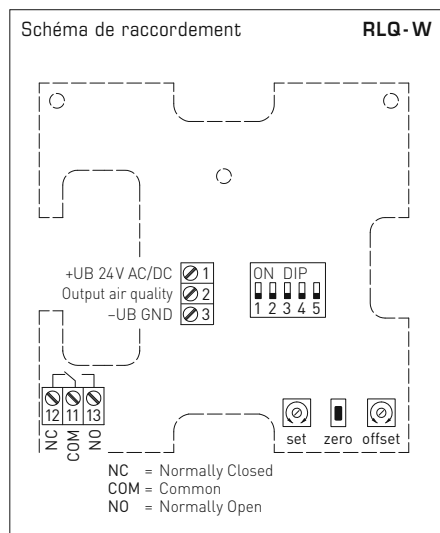


RLQ-W-A
avec DEL



RLQ-W VA
(acier inox)





Interrupteur DIP RLQ-W		
Sensibilité COV	DIP 1	DIP 2
LOW	OFF	OFF
MEDIUM (default)	ON	OFF
HIGH	OFF	ON
Type d'étalonnage COV	DIP 3	
désactivé	OFF	
activé (default)	ON	
Sortie	DIP 4	
Tension 0 -10V (default)	OFF	
Courant 4...20mA	ON	
« feu tricolore » [5 x DEL]	DIP 5	
désactivé	OFF	
activé	ON	

Interrupteur DIP RLQ-SD		
Sensibilité COV	DIP 1	DIP 2
LOW	OFF	OFF
MEDIUM (default)	ON	OFF
HIGH	OFF	ON



S+S REGELTECHNIK

AERASGARD® RLQ-W
AERASGARD® RLQ-SDSonde d'ambiance de qualité de l'air (COV) resp. convertisseur de mesure,
auto-calibrant, avec commutation multi-gamme
et sortie active/tout ou rien

Affichage « feu tricolore »					RLQ-W-A
Part de COV	DEL 1 vert	DEL 2 vert	DEL 3 jaune	DEL 4 jaune	DEL 5 rouge
0 %	25 %	-	-	-	-
5 %	50 %	-	-	-	-
10 %	75 %	-	-	-	-
15 %	100 %	-	-	-	-
20 %		25 %	-	-	-
25 %		50 %	-	-	-
30 %		75 %	-	-	-
35 %		100 %	-	-	-
40 %			25 %	-	-
45 %			50 %	-	-
50 %			75 %	-	-
55 %			100 %	-	-
60 %				25 %	-
65 %				50 %	-
70 %				75 %	-
75 %				100 %	-
80 %					25 %
85 %					50 %
90 %					75 %
95 %					100 %
100 %					

Lorsque les valeurs indiquées ci-dessus sont atteintes, la DEL correspondante s'allume (avec une intensité lumineuse croissante de 25 %, 50 %, 75 % et 100 %), les DEL déjà actives restent allumées.

RLQ-W-A
avec DEL

AERASGARD® RLQ-SD Sonde d'ambiance de qualité de l'air (COV) resp. convertisseur de mesure, *Standard*
AERASGARD® RLQ-W Sonde d'ambiance de qualité de l'air (COV) resp. convertisseur de mesure, *Premium*

Type / WG02	plage de mesure COV	sortie COV	équipement	référence
RLQ-SD		(réglage fixe)		
RLQ-SD-U	0...100 %	0-10V	-	1501-61CO-1001-200
RLQ-W		(commutable)		
RLQ-W	0...100 %	0-10V / 4...20mA	inverseur	1501-61CO-7301-200
RLQ-W VA	0...100 %	0-10V / 4...20mA	inverseur, boîtier acier inox	1501-61CO-7301-205
RLQ-W-A		(commutable)		avec « feu tricolore »
RLQ-W-A	0...100 %	0-10V / 4...20mA	inverseur, DEL	1501-61CO-7331-200

A = avec « feu tricolore » (cinq diodes électroluminescentes de couleurs différentes) pour afficher la qualité de l'air (COV).

Attention : Cet appareil **ne doit pas** être utilisé comme un dispositif de sécurité !