

Sonde d'humidité et de température ($\pm 1,8\%$), pour montage en gaine,
y compris bride de montage, étalonnable, avec commutation multi-gamme
et sortie active

Capteur d'humidité et de température étalonnable **HYGRASGARD® KFTF-20-VA** ($\pm 1,8\%$) avec filtre fritté en métal, boîtier robuste en **acier inox V4A**, au choix avec / sans écran, avec **presse-étoupe** ou **connecteur M12** selon DIN EN 61076-2-101.

Il mesure l'humidité relative et la température de l'air et convertit la grandeur de mesure en un signal normalisé de 4...20 mA. Il dispose de quatre plages de température commutables et est utilisé dans un environnement non agressif, exempt de poussières, en technique frigorifique, de climatisation, de ventilation et de salles blanches. L'humidité relative (en % h.r.) est le quotient de la pression partielle de vapeur d'eau contenue dans le gaz par la pression de vapeur saturante à la même température. Les convertisseurs de mesure sont conçus pour donner la mesure exacte de l'humidité. Un capteur numérique à haute stabilité à long terme est utilisé comme élément de mesure de l'humidité. La sonde est étalonnée d'usine et peut être ajustée plus précisément à son environnement par un professionnel.

CARACTÉRISTIQUES TECHNIQUES

Alimentation en tension : 15...36 V cc,
en fonction de la charge, ondulations résiduelles stabilisées $\pm 0,3$ V

Charge : R_a (Ohm) = $(U_b - 14 V) / 0,02 A$ voir diagramme de charge

Puissance absorbée : < 1,1 VA / 24 V cc

Capteurs : capteur d'humidité numérique, avec capteur de température intégré, petite hystérésis, stabilité à long terme

HUMIDITÉ

Plage de mesure d'humidité : 0...100 % h.r. (sortie correspond à 4...20 mA)

Humidité d'air admissible : < 95 % h.r., air sans condensation

Écart humidité : typique $\pm 1,8\%$ (10...90 % h.r.) à +25 °C, sinon $\pm 2,0\%$

Sortie humidité : 4...20 mA

TEMPÉRATURE

Plage de mesure température : Commutation multi-gamme (voir tableau)
-35...+35 °C; -35...+75 °C; 0...+50 °C; 0...+80 °C
(sortie correspond à 4...20 mA)

Température ambiante : stockage -35...+85 °C,
fonctionnement -30...+80 °C, sans condensation

Écart température : typique $\pm 0,2$ K à +25 °C

Sortie température : 4...20 mA

Raccordement électrique : 2, 3, ou 4 fils (voir schéma de raccordement),
0,14 - 1,5 mm², par bornes à vis

Raccordement de câble : **Presse-étoupe en acier inox V2A** (1.4305)
(M20 x 1,5; avec décharge de traction, remplaçable,
diamètre intérieur 6 - 12 mm) ou
connecteur M12 (mâle, 5 pôles, codage A)
selon DIN EN 61076-2-101

Boîtier : **en acier inox V4A** (1.4571),
avec raccordement vissé du couvercle résistant à la déformation et
aux chocs, résistance aux interférences CEM élevée, résistant à la
corrosion, à la température, aux UV et aux intempéries

Dimensions du boîtier : 143 x 97 x 61 mm **(Tyr2E)**

Tube de protection : **en acier inox V2A** (1.4301), \varnothing 16 mm, NL = 197 mm

Protection de capteur : Filtre fritté **en métal**, \varnothing 16 mm, L = 32 mm, remplaçable,
en acier inox V4A (1.4404)

Raccordement process : à l'aide de vis par l'intermédiaire
du dispositif de fixation sur le boîtier

Stabilité à long terme : $\pm 1\%$ / an

Classe de protection : III (selon EN 60730)

Type de protection : **IP 65** (selon EN 60529)
Boîtier testée, TÜV SÜD, rapport n° 713160960B (Skadi2)

Normes : Conformité CE selon Directive « CEM » 2014 / 30 / EU,
selon EN 61326-1, selon EN 61326-2-3

En option : **écran avec rétro-éclairage**, affichage sur trois lignes,
découpe env. 70 x 40 mm (l x h),
pour l'affichage de la température réelle et de l'humidité réelle

ACCESSOIRES (voir tableau)

KFTF-20-VA
avec presse-étoupe



KFTF-20-VAQ
avec connecteur M12





NEW

S+S REGELTECHNIK

HYGRASGARD® **KFTF-20-VA** ID

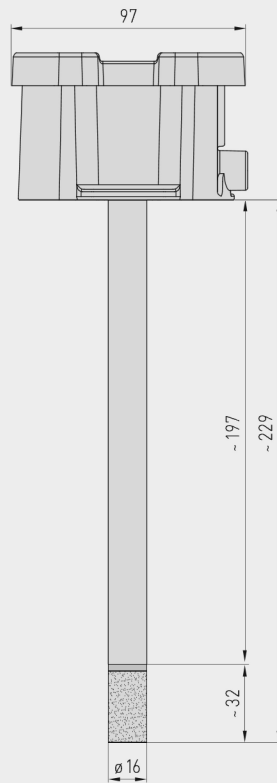
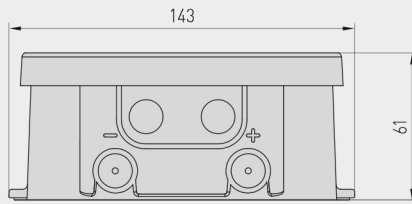
Sonde d'humidité et de température ($\pm 1,8\%$), pour montage en gaine, y compris bride de montage, étalonnable, avec commutation multi-gamme et sortie active



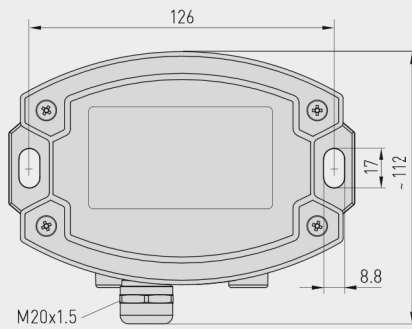
Plan coté

KFTF-20-VA

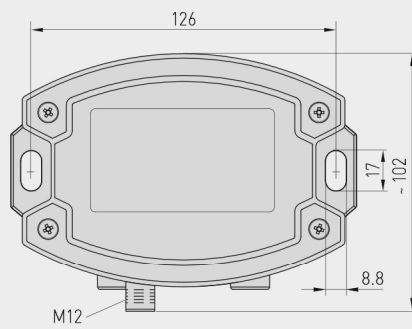
KFTF-20-VA
avec presse-étoupe
et écran



Boîtier avec
presse-étoupe



Boîtier avec
connecteur M12



SF-M
filtre fritté en métal
(en option)

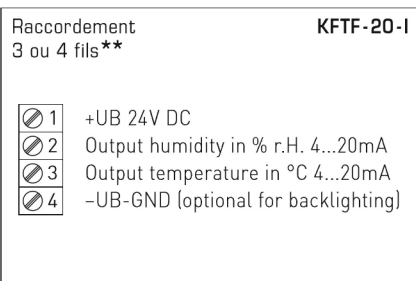
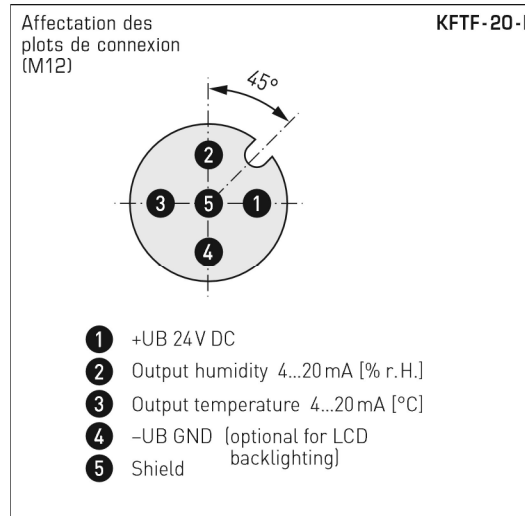
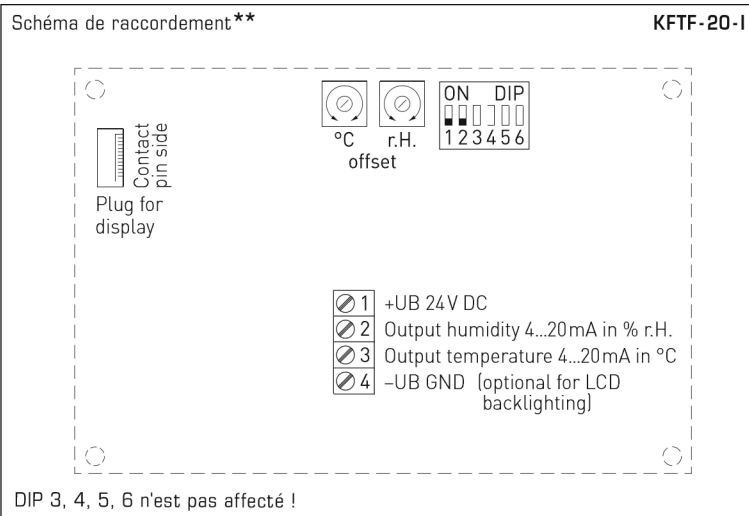


Connecteur M12
(mâle)

KFTF-20-VAQ
avec connecteur M12
et écran



Sonde d'humidité et de température ($\pm 1,8\%$), pour montage en gaine,
y compris bride de montage, étalonnable, avec commutation multi-gamme
et sortie active

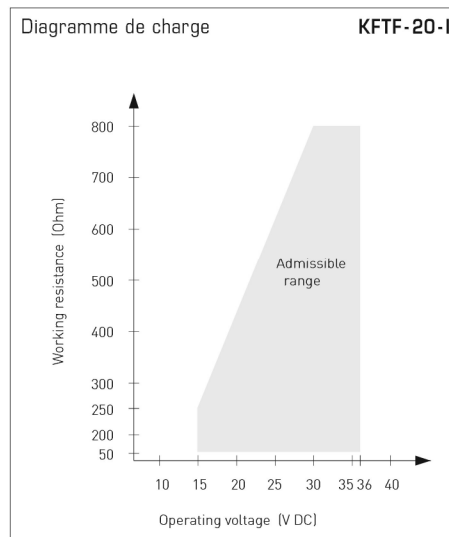


Raccordement ** :

Raccordement 3 fils pour appareils sans /avec écran (non éclairé)

Raccordement 4 fils pour appareils avec écran rétro-éclairé

Pour la variante I, il faut impérativement raccorder la sortie humidité.



Plages de mesure de température (réglables)	DIP 1	DIP 2
-35...+75 °C	ON	ON
-35...+35 °C	OFF	OFF
0...+50 °C (default)	OFF	ON
0...+80 °C	ON	OFF

Tableau de température
plage de mesure :
-35...+75 °C

°C	I _A [mA]
-35	4,0
-30	4,7
-25	5,5
-20	6,2
-15	6,9
-10	7,6
-5	8,4
0	9,1
5	9,8
10	10,5
15	11,3
20	12,0
25	12,7
30	13,5
35	14,2
40	14,9
45	15,6
50	16,4
55	17,1
60	17,8
65	18,5
70	19,2
75	20,0

Tableau de température
plage de mesure :
-35...+35 °C

°C	I _A [mA]
-35	4,0
-30	5,1
-25	6,3
-20	7,4
-15	8,6
-10	9,7
-5	10,9
0	12,0
5	13,1
10	14,3
15	15,4
20	16,6
25	17,7
30	18,9
35	20,0

Tableau de température
plage de mesure :
0...+50 °C

°C	I _A [mA]
0	4,0
5	5,6
10	7,2
15	8,8
20	10,4
25	12,0
30	13,6
35	15,2
40	16,8
45	18,4
50	20,0

Tableau de température
plage de mesure :
0...+80 °C

°C	I _A [mA]
0	4,0
5	5,0
10	6,0
15	7,0
20	8,0
25	9,0
30	10,0
35	11,0
40	12,0
45	13,0
50	14,0
55	15,0
60	16,0
65	17,0
70	18,0
75	19,0
80	20,0

Tableau d'humidité
plage de mesure :
0...100% h.r.

% h.r.	I _A [mA]
0	4,0
5	4,8
10	5,6
15	6,4
20	7,2
25	8,0
30	8,8
35	9,6
40	10,4
45	11,2
50	12,0
55	12,8
60	13,6
65	14,4
70	15,2
75	16,0
80	16,8
85	17,6
90	18,4
95	19,2
100	20,0



S+S REGELTECHNIK

NEW

HYGRASGARD® **KFTF-20-VA** ID

Sonde d'humidité et de température ($\pm 1,8\%$), pour montage en gaine, y compris bride de montage, étalonnable, avec commutation multi-gamme et sortie active

KFTF-20-VAQ
avec écran,
rabattable



HYGRASGARD® KFTF-20-VA Sonde d'humidité et de température pour montage en gaine ($\pm 1,8\%$), ID							
Type / WG02I	plage de mesure / affichage		sortie		écran	référence	prix
	humidité	température	humidité	température			
KFTF-20-VA						avec presse-étoupe	
KFTF-20-I VA	0...100% h.r.	-35...+75 °C -35...+35 °C 0...+50 °C 0...+80 °C	4...20 mA	4...20 mA		2003-4161-2200-001	539,32 €
KFTF-20-I VA LCD	0...100% h.r.	(4x comme plus haut)	4...20 mA	4...20 mA	■	2003-4162-2200-001	673,68 €
KFTF-20-VAQ						avec connecteur M12	
KFTF-20-I VAQ	0...100% h.r.	-35...+75 °C -35...+35 °C 0...+50 °C 0...+80 °C	4...20 mA	4...20 mA		2003-4161-2100-001	572,64 €
KFTF-20-I VAQ LCD	0...100% h.r.	(4x comme plus haut)	4...20 mA	4...20 mA	■	2003-4162-2100-001	706,99 €
Remarque	pour d'autres variantes d'appareil, consultez Process du bâtiment S+S !						

ACCESSOIRES			
SF-M	filtre fritté en métal , Ø 16 mm, L=32 mm, remplaçable en acier inox V4A (1.4404)	7000-0050-2200-100	36,59 €
Pour d'autres informations, voir le chapitre Accessoires !			