

**Thermostat à 2 phases antigel à capillaire
à sortie active et en tout ou rien**

FS

Thermostat antigel/contrôleur antigel électronique **THERMASREG® FS** avec sortie analogique et en tout ou rien, sonde à capillaire en cuivre entièrement active, avec une entrée de commande 0 -10 V supplémentaire et une sortie par totalisation 0 -10 V, en option avec ou sans écran. Il sert à la surveillance des installations de climatisation, des échangeurs de chaleur, des batteries de chauffage et installations similaires pour les protéger contre les risques de gel. La sonde détecte le moment où les valeurs limites ne sont plus atteintes au niveau du point de mesure le plus froid des capillaires. Lors d'une rupture des capillaires, lors d'une coupure de la tension de service ou lors d'un endommagement électrique de l'appareil, le relais du contrôleur antigel passe automatiquement en position « antigel ». Les équerres de montage **MK-05-K** sont comprises dans la livraison.



CARACTÉRISTIQUES TECHNIQUES

Tension d'alimentation :	24 V ca/cc
Résistance de charge :	$R_L > 50 \text{ k}\Omega$
Plage de mesure :	0...+15 °C
Sortie :	1 x 0 -10 V (correspond à 0...+15 °C) 1 x 0 -10 V sortie par totalisation (signal antigel et tension de commande) 1 x inverseur libre de potentiel (24 V), plage de réglage 0...+15 °C
Consommation de courant :	10 mA maxi à 24 V cc
Précision :	typique $\pm 1 \text{ K}$ (à +10 °C)
Hystérésis de commutation :	2K
Temps de mise en route :	< 1 min
Temps de réponse :	$t_{90} < 5 \text{ s}$
Sonde et capillaires :	cuivre, active sur toute la longueur de la sonde, 25 cm min.
Température : (Sonde / capillaires)	-20...+60 °C (tube capillaire à une distance de > 20 cm du boîtier)
Températures ambiantes :	température de service maxi : +70 °C (+158 °F) température de service min. : w +2°C min. (+3,6°F min.) stockage / transport : -30...+70 °C (-22...+158 °F)
Température ambiante : (boîtier)	-15...+50 °C
Boîtier :	plastique, stabilisé contre UV, matière polyamide, renforcé à 30 % de billes de verre, avec vis de fermeture rapide (association fente/fente en croix), couleur blanc signalisation (similaire à RAL 9016). Le couvercle est transparent !
Dimensions du boîtier :	126 x 90 x 50 mm (Tyr 2)
Presse-étoupe :	M 16 x 1,5 ; avec décharge de traction, remplaçable, diamètre intérieur max. 10,4 mm
Raccord process :	avec équerres de montage MK-05-K (comprises dans la livraison)
Raccordement électrique :	0,14 - 1,5 mm ² , par bornes à vis
Humidité d'air admissible :	< 95 % h.r., sans condensation de l'air
Classe de protection :	III (selon EN 60 730)
Indice de protection :	IP 65 (selon EN 60 529)
Normes :	conformité CE, compatibilité électromagnétique selon EN 61 326, directive « CEM » 2014/30/EU

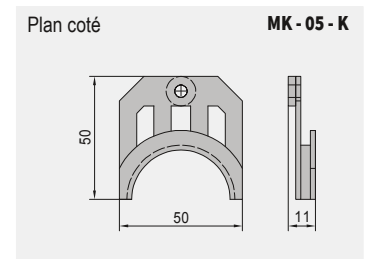
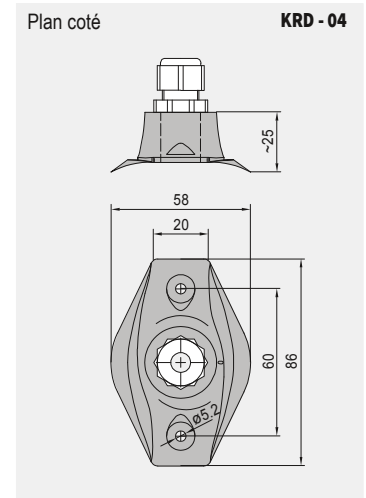
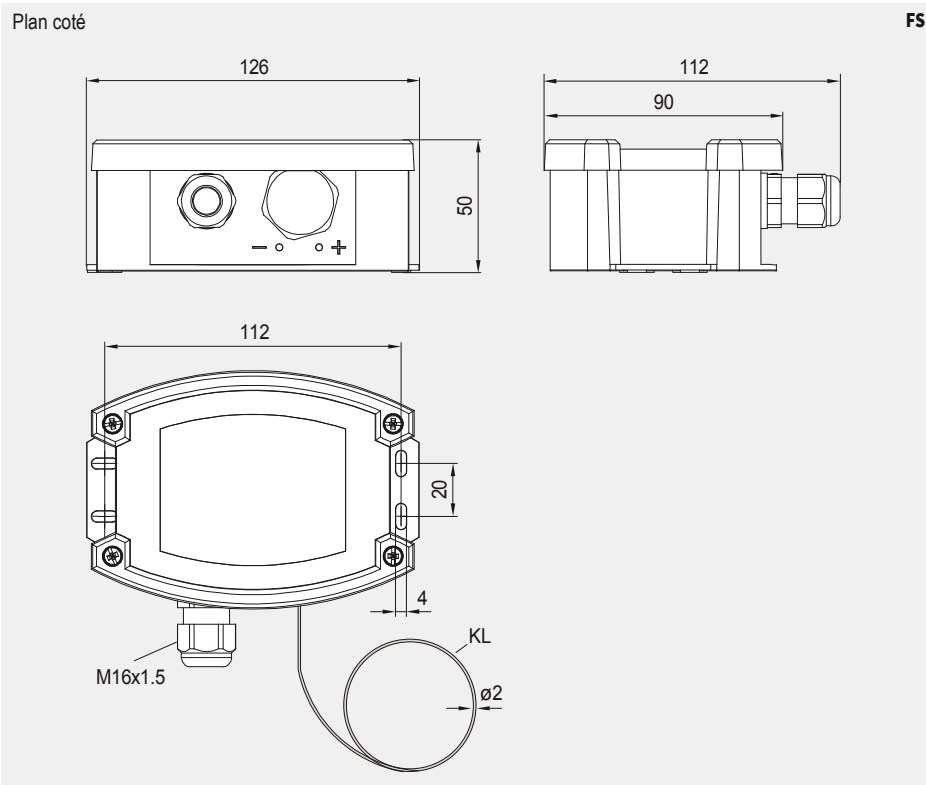
Pour plus d'informations et d'accessoires, voir les pages suivantes...



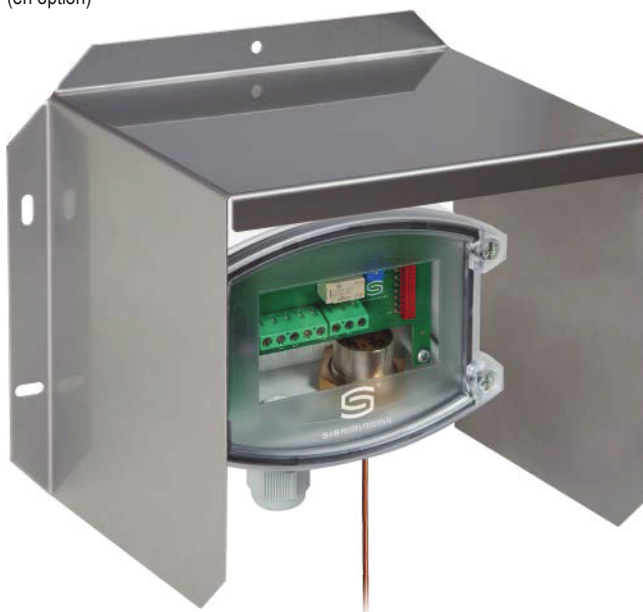
S+S REGELTECHNIK

THERMASREG® FS

Thermostat à 2 phases antigel à capillaire à sortie active et en tout ou rien



WS-03
 protection contre le soleil
 et les intempéries
 (en option)



Thermostat à 2 phases antigel à capillaire à sortie active et en tout ou rien

FS

FONCTIONNEMENT

Dans le tube capillaire en cuivre du contrôleur anti-gel et en fonction du remplissage utilisé, on relève un signal de pression proportionnel à la température la plus basse sur toute la longueur du capillaire (toutefois au moins sur 200 mm). Celui-ci est converti en signal électrique par un capteur et amplifié électroniquement. Le signal standard généré 0-10 V correspondant à 0...+15 °C est émis. Cette tension est disponible sur la borne « Temp. ». En outre un point de commutation pour l'inverseur sans potentiel peut être réglé via une molette de réglage 270° dans une plage de 0 °C (butée gauche) à +15 °C (butée droite). Si le point de commutation « FS » n'est pas atteint, la sortie relais commute en position « Protection anti-gel » (contact « W » = COM relié au contact « Ö » = NC). Si la température dépasse de plus de 2 K le point de commutation « FS » réglé, le thermostat commute de nouveau dans le « mode normal » lorsque le « mode auto manuel » est sélectionné. Le relais revient à sa position initiale de repos (contact « W » = COM relié au contact « S » = NO).

Si le « mode manuel » a été sélectionné, la sortie relais n'est pas automatiquement commuté même lorsque le point de commutation „FS“ +2K réglé est dépassé ; il doit être réinitialisé manuellement avec la touche « Reset » ou en coupant la tension de service de l'appareil.

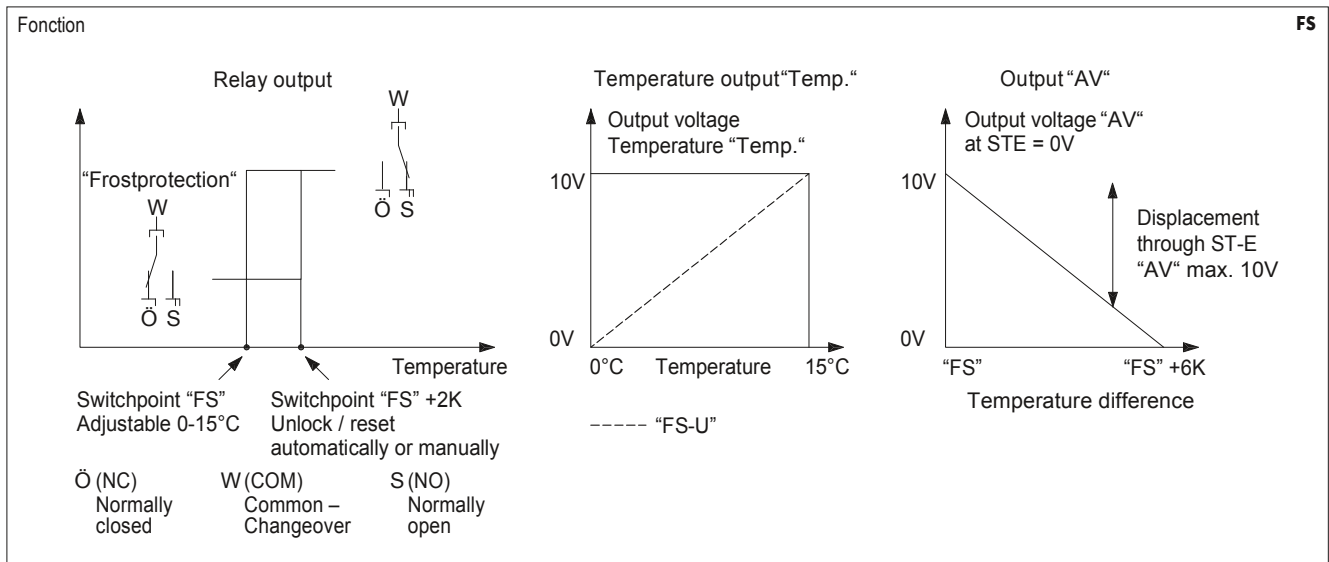
Une deuxième sortie de tension supplémentaire « AV », représentée avec 0-10 V, est disponible. Avec une tension de 0 V à l'entrée de commande « ST-E », la tension de sortie « AV » est toujours de 0, lorsque la température mesurée dépasse d'au moins 6 K le point de commutation réglé « FS ». Si la température mesurée ne dépasse pas le point de commutation réglé « FS » +6 K, la sortie de tension « AV » augmente de manière linéaire de 0 V à 10 V. L'augmentation est dans ce cas de 1,67 V pour chaque degré Kelvin se rapprochant du point de commutation « FS » réglé. La tension de sortie de 10 V est donc délivrée lorsque « FS » = la température mesurée. Si on augmente « ST-E », la tension de sortie « AV » est augmentée de cette valeur. La sortie « AV » représente ainsi une sortie additionnelle pour les valeurs d'entrée « ST-E » et « Signal de gel ». La valeur « Signal de gel » décrit le comportement de la sortie « AV » lorsque « ST-E » = 0 V. La tension de sortie maximale est limitée à 10 V.

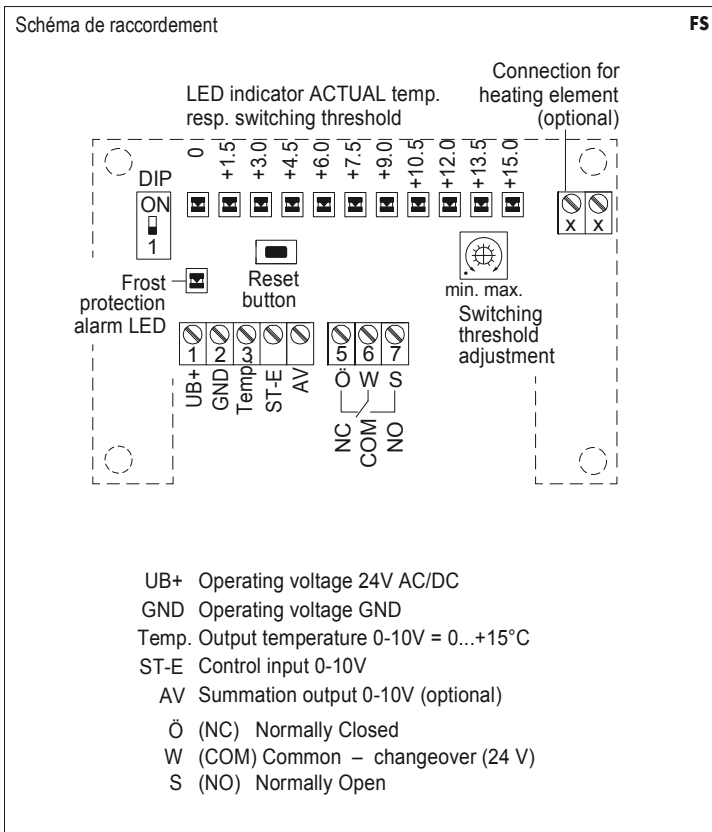
En cas de rupture du capillaire ou de dommage électrique de l'appareil, la sortie relais est automatiquement commutée sur « Protection anti-gel » (contact « W » = COM relié au contact « Ö » = NC).



ATTENTION

Le tube capillaire doit être fixé solidement dans le logement et ne doit pas se tordre. Une configuration redondante pour la protection de systèmes critiques **c'est absolument nécessaire.**





Réarmement après déclenchement du dispositif antigel (réglable)	DIP 1
manuel	ON
automatique	OFF

Affichage DEL de la température effective ou du seuil de commutation en °C											
Plage de mesure	DEL 1	DEL 2	DEL 3	DEL 4	DEL 5	DEL 6	DEL 7	DEL 8	DEL 9	DEL 10	DEL 11
0...+15 °C	0	+1,5	+3,0	+4,5	+6,0	+7,5	+9,0	+10,5	+12,0	+13,5	+15,0

THERMASREG® FS Thermostat à 2 phases antigel à capillaire

Type/ WG02	plage de mesure	sortie	longueur de la sonde	référence
FS				
FS1-U	0...+15 °C	2 x 0 -10 V, 1 x inverseur	3,0 m	1102-1012-0102-020
FS2-U	0...+15 °C	2 x 0 -10 V, 1 x inverseur	6,0 m	1102-1011-0102-020
FS xx HE avec élément chauffant				
FS1-U HE	0...+15 °C	2 x 0 -10 V, 1 x inverseur	3,0 m	1102-1012-0112-020
FS2-U HE	0...+15 °C	2 x 0 -10 V, 1 x inverseur	6,0 m	1102-1011-0112-020
Accessoires				
KRD-04	presse-étoupe de capillaire			7100-0030-7000-000
MK-05-K	équerres de montage (6 pièces) en matière plastique (comprises dans la livraison)			7100-0034-1000-000
WS-03	protection contre le soleil et les intempéries, 200 x 180 x 150 mm, en acier inox V2A (1.4301)			7100-0040-6000-000

Pour d'autres informations, voir le dernier chapitre !