



BT-KRA-SR-M8/21

DESCRIPTIF

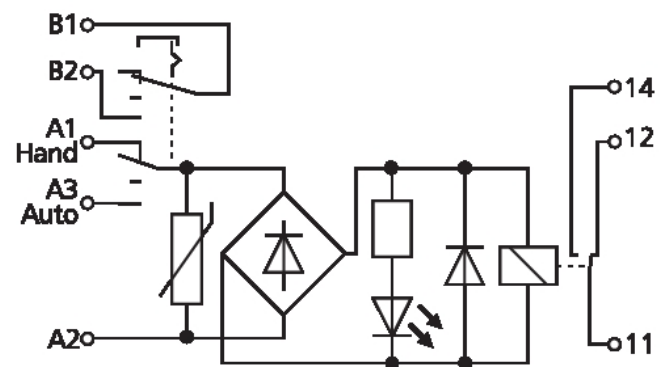
Les modules de couplage servent à couper le potentiel en toute sécurité entre la logique et la charge.

- Raccord avec des bornes à vis
- Série compacte fermée
- Circuit de protection intégré

SCHEMA DE RACCORDEMENT

A1	A2
B1	B2
11	A3
12	14

A1 - A2
A3 - A2
operating voltage
B1 - B2
switching contact
11 - 12 - 14
output contact
1 changeover



CARACTERISTIQUES TECHNIQUES

Tension de service CA/CC	24 V CA/CC
Consommation électrique 24 V CA/CC	13 mA
Sortie / contacts	1 inverseur (SPST)
Sortie / matériau du contact	AgNi
Sortie / tension de commutation	250 V CA/CC
Sortie / courant continu	6 A
Sortie / courant de démarrage	8 A
Sortie / fréquence de commutation	600 cycles de fonctionnement/h
Temps de réponse	10 ms
Durée de retombée	5 ms
Durée de vie mécanique	2 x 10 ⁷ cycles de fonctionnement
Durée de vie électrique	1 x 10 ⁵ cycles de fonctionnement
Section du raccordement	2,5 mm ²
Affichage	DEL rouge
Dimensions L x H x P	11,2 x 60 x 60 mm
Poids	45 g
Plage des températures de service	de -20 °C à +55 °C
Plage des températures de stockage	de -25 °C à +70 °C
Indice de protection boîtier/ bornes	IP40 / IP20