



BT-KMA-E08

DESCRIPTIF

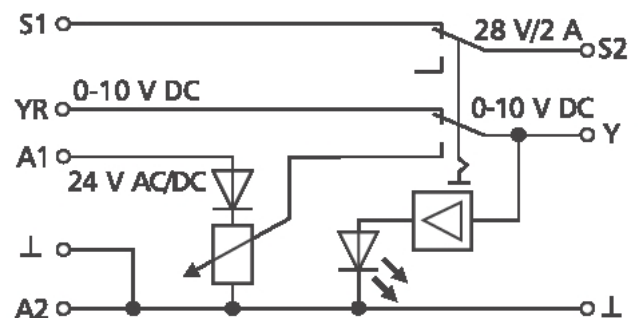
Le transmetteur de valeurs analogiques sert de capteur de grandeur de commande pour la spécification manuelle de la grandeur de commande, par ex. des volets mélangeurs, la position de vannes, les températures etc. Le module peut être contrôlé en deux modes de fonctionnement qui peuvent être commutés par un interrupteur à deux allures intégré (MANU, AUTO). La position de l'interrupteur est signalée via les bornes des contacts de commande externes S1 et S2. La grandeur de commande peut être réglée par un potentiomètre situé sur la face avant. Le signal de sortie de 0 à 10 V est disponible sur la borne Y. Quand l'interrupteur est sur la position « AUTO », la grandeur de commande est activée sans modification via la borne YR sur la sortie de grandeur de commande Y.

- Générateur de consigne
- Fonction de commande manuelle avec message en retour
- Luminosité des DEL proportionnelle à la grandeur de commande

SCHEMA DE RACCORDEMENT



A1 - A2
operating voltage
S1 - S2
manual
checkback function
YR - ⊥
signal input
Y - ⊥
signal output



CARACTERISTIQUES TECHNIQUES

Entrée / tension de service	24 V CA/CC
Entrée / consommation de courant CA	24 mA
Entrée / consommation de courant CC	19 mA
Entrée / tension	de 0 V à 10 V CC
Sortie / tension	de 0 V à 10 V CC
Affichage	DEL rouge
Dimensions L x H x P	22,5 x 60 x 60 mm
Poids	70 g
Plage des températures de service	de -10 °C à +50 °C
Plage des températures de stockage	de -25 °C à +70 °C
Indice de protection boîtier/ bornes	IP40 / IP20