

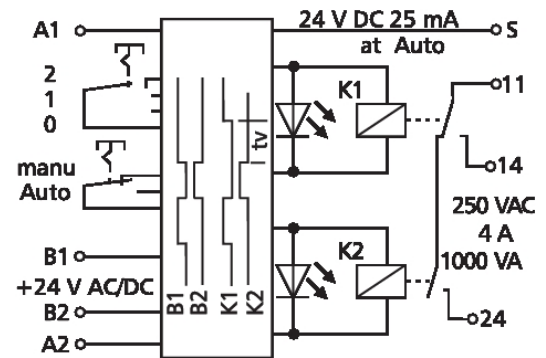


BT-KRZ-E08-HR

DESCRIPTIF

Le module de couplage est prévu pour une commande motorisée à deux allures

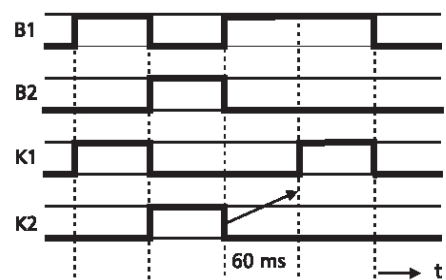
- Relais à interlock
- Fonction de commande manuelle
- Raccord avec des bornes à vis



SCHEMA DE RACCORDEMENT

A1	B1	B2	A2
24	11	14	S

A1 - A2
operating voltage
24 V AC/DC
B1 - B2
control inputs
11 - 14 - 24
output contact
1 changeover
S
manual checkback
function



BT-KRZ-E08-HR

CARACTERISTIQUES TECHNIQUES

Tension de service	24 V CA/CC
Consommation électrique 24 V CA/CC	30 mA
Sortie / contacts	1 inverseur (SPST)
Sortie / matériau du contact	AgNi
Sortie / tension de commutation	250 V CA/CC
Sortie / courant continu	4 A
Sortie / courant de démarrage	6 A
Sortie / fréquence de commutation	1 200 cycles de fonctionnement/h
Temps de réponse	20 ms
Durée de retombée CA/CC	20 ms
Durée de vie mécanique	1 x 10 ⁷ cycles de fonctionnement
Durée de vie électrique	1 x 10 ⁵ cycles de fonctionnement
Section du raccordement	2,5 mm ²
Affichage	2 DEL rouges
Dimensions L x H x P	22,5 x 60 x 60 mm
Poids	70 g
Plage des températures de service	de -20 °C à +55 °C
Plage des températures de stockage	de -25 °C à +70 °C
Indice de protection boîtier/ bornes	IP40 / IP20