

Capteur d'humidité de gaine avec résistance de sortie 0 ... 1KOhm Capteur passif pour zone à risques 1 et 2

En conformité avec ATEX Modèle FFK-2G

APPLICATION

Capteurs d'humidité de gaine FFK-2G avec sortie par résistance pour la mesure d'humidité relative ambiante. Les capteurs raccordés au convertisseur EEx-i modèle EXL-IMU-1 à sécurité intrinsèque peuvent être installés en zone 1 et 2.
La résistance de sortie passive du capteur est transformée en un signal analogique 0(2) ... 10V-et/ou 0(4)...20mA. Fonctionnement en zone non humide, en air ambiant non agressif, que ce soit aussi bien sur une zone de travail et bureaux qu'en milieu industriel.

CARACTERISTIQUES TECHNIQUES

Modèle	FFK-2G
Alimentation	par le convertisseur EEx-i
Capteur	0...1000Ω, 2(3) fils, résistance linéaire
Précision	>40% Hr = +/- 2,5% Hr <40% Hr = +/- 3,5% Hr
Echelle de mesure	0 ... 100%, 30...100% Hr
Température ambiante	0...+50 °C
Température de stockage	-20...+60 °C
Vitesse d'air acceptée	8 m/s, 15m/s avec filtre de protection
Ambiance à mesurer	gazeuse, sans pression, pas agressive
Raccordement	Collier à vis 0,5 mm²
Boîtier	Plastique, IP64, pour montage mural et encastré
Capteur	Inox, IP40
Dimension et poids	120 x 80 x 60 mm, env.200 g
Classe de protection	II2G EEx ia IIC T6, selon EN 50014/EN 50020
CE	Simple appareil 94/9/EC (ATEX)
Prix comprenant	1 capteur d'humidité FFK-2G
Zone de travail	Zone à risques 1,2 avec convertisseur EXL-IMU-1

II2G EEx ia IIC T6
Zone 1,2

En conformité avec ATEX



CIRCUIT EEx-i - TABLEAU 1

Valeur maxi. aux bornes

Tension	Ui	9 VDC
Courant	Ii	5 mA
Puissance	Pi	10 mW
Capacité	Ci	0 µF
Induction	Li	0 mH

La valeur maxi ne doit pas être dépassée!

Vérifiez votre capacité externe et induction en fonction de la longueur du câble et la méthode d'installation

MONTAGE ET INSTALLATION

Informations pour l'installation mécanique. L'installation doit suivre les directives standards d'utilisation et de maintenance. Particulièrement:

- Se Conformer la directive EMC
- Eviter le câblage en parallèle du câble de puissance pour cause d'erreurs de mesure
- Recommandations: Utiliser des câbles blindés. Connecter l'appareil au PLC ou au régulateur d'air, côté capteur ouvert.

MAINTENANCE

En air propre, l'élément de mesure est sans maintenance. Les produits agressifs à base de solvants selon le type et la concentration peuvent endommager les instruments de mesure.

Ne pas utiliser de films protecteurs, d'aérosols (laques, résines, ...), ...

Nettoyage des capteurs à l'eau, mais pas de solvants.

Longue stabilité, pas de recalibration nécessaire. La garantie n'est pas appliquée si des parties internes de l'appareil ont été touchées.

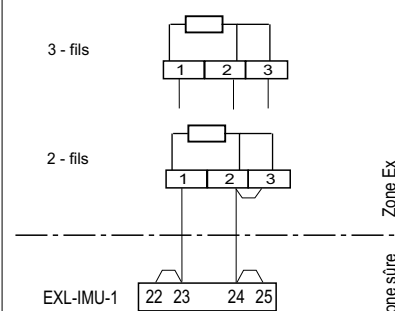
La sonde doit être immergée dans le fluide au minimum de 170 mm!

Convertisseur recommandé

- Convertisseur universel Schischek modèle EXL-IMU-1
- En combinaison directe avec un convertisseur EXL-IMU-1 le circuit est en sécurité intrinsèque.
- Certificat constructeur zone 1 & 2

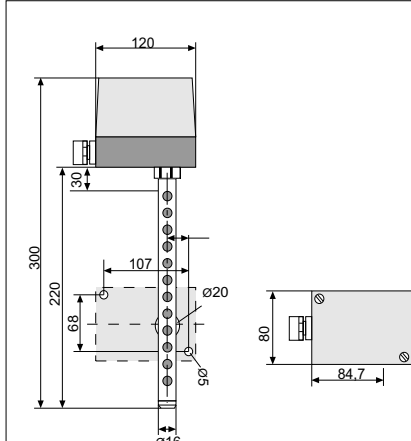
RACCORDEMENT ELECTRIQUE

Capteur d'humidité FFK-2G



EEx-i Module EXL-IMU-1

DIMENSIONS



ATTENTION!

- Pour l'installation, appliquer les règles standards officielles d'utilisation et de maintenance.
- L'énergie des circuits à sécurité intrinsèque est inférieure au niveau de déclenchement d'une explosion en cas d'étincelle.
- Les circuits à sécurité intrinsèque doivent être raccordés par un câble de couleur bleu clair et séparés des circuits à sécurité non intrinsèque.
- Le capteur est passif et libre de potentiel pour utilisation en zone 1 et 2
- Attention à la valeur maximale pour les capteurs et le câblage, voir tableau 1.
- Eviter les décharges électrostatiques
- Seulement nettoyer à sec

Sous réserve des modifications sans préavis