

**Sonde chemisée avec convertisseur de température, étalonnable, avec commutation multi-gamme et sortie active**

Convertisseur de température étalonnable avec sonde chemisée **THERMASGARD® HFTM** avec huit plages de mesure commutables, sortie analogique, en option avec ou sans écran, boîtier plastique résistant aux chocs avec vis de fermeture rapide. Le transmetteur de température avec sonde de détection à distance sert à la mesure de la température en milieux liquides et gazeux, par ex. par montage dans un doigt de gant ou comme sonde pour montage en gaine. Une utilisation directe et à long terme dans des liquides est possible en combinaison avec nos doigts de gant **THE** (voir dernier chapitre). La sonde est étalonnée d'usine et peut être ajustée plus précisément à son environnement par un professionnel.

**CARACTÉRISTIQUES TECHNIQUES**

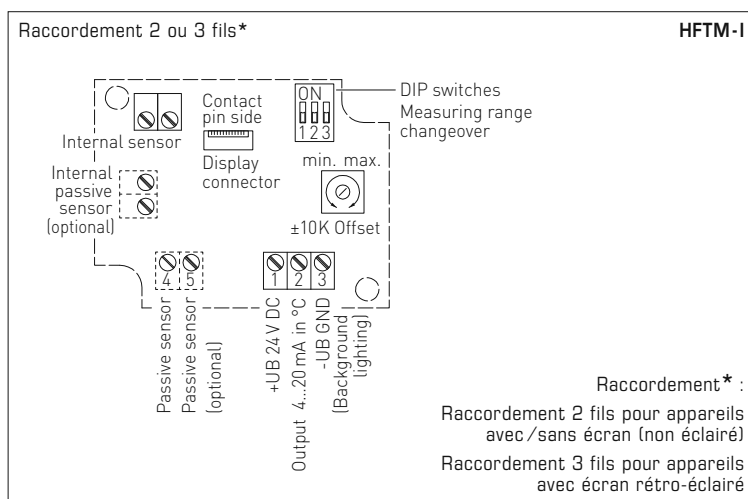
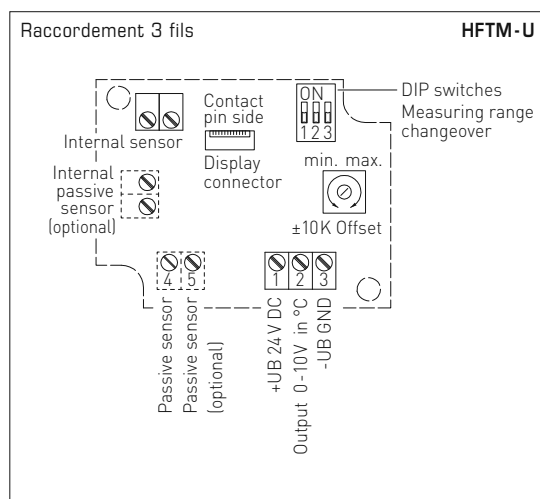
Alimentation en tension :	24 V ca/cc (± 10%) pour variante U 15...36 V cc pour variante I, dépend de la charge, ondulations résiduelles stabilisées ± 0,3 V
Charge :	$R_a$ (Ohm) = $(U_b - 14 V) / 0,02 A$ pour variante I
Résistance de charge :	$R_L > 5 k\Omega$ pour variante U
Puissance absorbée :	< 1,0 VA / 24 V cc; < 2,2 VA / 24 V ca
Capteur :	Pt1000, DIN EN 60751, classe B ( <b>Perfect Sensor Protection</b> pour IP68)
Plages de mesure :	<b>commutation multi-gamme avec 8 plages de mesure commutables</b> voir tableau (d'autres plages de mesure en option) <b>réglage manuel du point zéro possible (± 10K)</b>
Écart température :	typique ± 0,2 K à +25 °C
Sortie :	0-10 V ou 4...20 mA
Température ambiante :	convertisseur de mesure -30...+70 °C
Type de raccordement :	2 ou 3 fils
Tube de protection : (chemise de la sonde)	en acier inox, <b>V4A</b> (1.4571), Ø = 6 mm, longueur nominale $L_n = 50$ mm (d'autres dimensions en option) passage de câble serti (roulé en option)
Câble de raccordement :	silicone, SiHF, 2 x 0,25 mm <sup>2</sup> , KL = 1,5 m (d'autres longueurs et limites de plages de mesure en option, par ex. câble PTFE jusqu'à +250 °C ou soie de verre avec tresse inox jusqu'à +350 °C)
Boîtier :	plastique, stabilisé contre UV, matière polyamide, renforcé à 30% de billes de verre, avec vis de fermeture rapide (association fente / fente en croix), couleur blanc signalisation (similaire à RAL 9016). Le couvercle de l'écran est transparent !
Dimensions du boîtier :	72 x 64 x 37,8 mm (Tyr 1 sans écran) 72 x 64 x 43,3 mm (Tyr 1 avec écran)
Raccordement de câble :	<b>Presse-étoupe</b> en plastique (M 16 x 1,5 ; avec décharge de traction, remplaçable, diamètre intérieur max. 10,4 mm) <b>ou</b> <b>connecteur M12</b> selon DIN EN 61076-2-101 (en option et sur demande)
Raccordement électrique :	0,14 - 1,5 mm <sup>2</sup> , par bornes à vis
Humidité d'air admissible :	< 95 % h.r., sans condensation de l'air
Classe de protection :	III (selon EN 60 730)
Type de protection :	<b>IP65</b> (selon EN 60 529) <b>serti</b> étanche à l'humidité <b>IP68</b> (surmoulé étanche à l'eau en option*) <b>roulé</b> <b>IP54</b> (avec câble en <b>fibres de verre</b> en option)
Normes :	conformité CE, compatibilité électromagnétique selon EN 61 326, Directive «CEM» 2014 / 30 / EU
En option :	<b>écran avec rétro-éclairage</b> , de deux lignes, découpe env. 36x15 mm (l x h), pour l'affichage de la <b>température réelle</b> et du <b>propre diagnostic</b> (dépassement de la plage de mesure, sous-dépassement de la plage de mesure, sonde coupée, sonde en court-circuit)



\* High-performance encapsulation against vibration, mechanical stress and humidity

**PS-PROTECTION**  
PERFECT SENSOR PROTECTION

Affichage et propre diagnostic  
**THERMASGARD®**  
Convertisseur de mesure avec écran

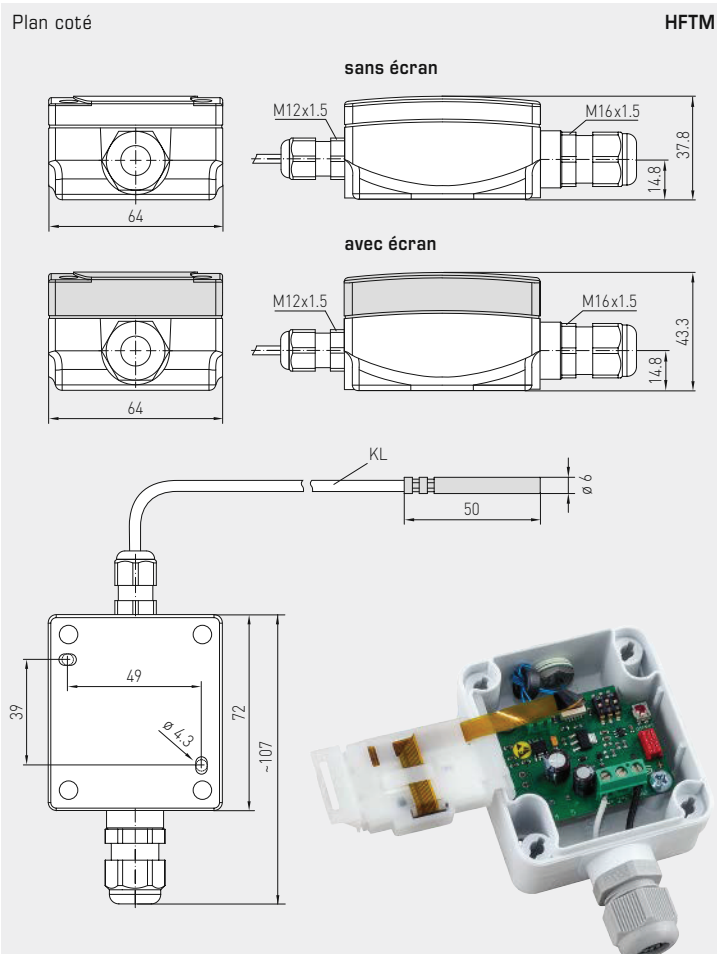




S+S REGELTECHNIK

THERMASGARD® HFTM

Sonde chemisée avec convertisseur de température, étalonnable, avec commutation multi-gamme et sortie active



HFTM avec écran



**IP 65** (standard)  
serti étanche à l'humidité

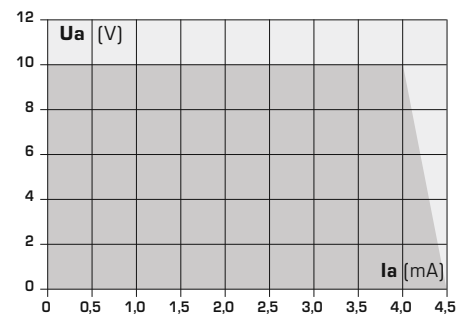
**IP 68** (en option)  
surmoulé étanche à l'eau, roulé

**IP 54** (en option)  
avec câble en fibre de verre

Plages de mesure (réglables)	DIP 1	DIP 2	DIP 3
-20...+150 °C	ON	ON	ON
-50... +50 °C	OFF	ON	ON
-20... +80 °C	ON	OFF	ON
-30... +60 °C	OFF	OFF	ON
0... +40 °C	ON	ON	OFF
0... +50 °C (default)	OFF	ON	OFF
0...+100 °C	ON	OFF	OFF
0...+150 °C	OFF	OFF	OFF



Dépendance de la tension de sortie en fonction du courant de sortie



THERMASGARD® HFTM		Sonde chemisée avec convertisseur de température		
Type/WG01	capteur	sortie	version	écran référence
<b>HFTM-I</b>				<b>IP 65, variante I</b>
HFTM-I	Pt1000	4...20 mA	capteur déporté	1101-1152-0219-920
HFTM-I DISPLAY	Pt1000	4...20 mA	capteur déporté	■ 1101-1152-2219-920
<b>HFTM-U</b>				<b>IP 65, variante U</b>
HFTM-U	Pt1000	0-10 V	capteur déporté	1101-1151-0219-920
HFTM-U DISPLAY	Pt1000	0-10 V	capteur déporté	■ 1101-1151-2219-920
Supplément :	d'autres plages de mesure en option type de protection <b>IP 68</b> (chemise de la sonde surmoulée étanche à l'eau) câble de raccordement 2 fils ( <b>silicone</b> / <b>PTFE</b> / <b>soie de verre</b> ) le mètre courant d'autres longueurs du tube de protection (Ln) en option Raccordement de câble avec <b>connecteur M12</b> selon DIN EN 61076-2-101			sur demande sur demande sur demande
<b>ACCESSOIRES</b>				
<b>THE-xx</b>	<b>doigts de gant</b> en acier inox <b>V4A</b> (1.4571) ou laiton nickelé, Ø = 9 mm Pour d'autres informations, voir le dernier chapitre!			