



FE-B44-T : Afficheur de mesure de température, à 4 digits

Hauteur d'affichage 100 mm

Descriptif

Afficheur grand format à 4 chiffres et hauteur de 100 mm, pour lecture jusqu'à 50 mètres pour applications industrielles. Température mètre pour Pt100 (2 et 3 fils) et sondes à thermocouple J,K,T,E,S,R,N,C,L et X. Instrument polyvalent et configurable, avec lecture en °C ou °F, décalage manuel configurable, thermocouple compensation de soudure froide et détection de sonde cassée. De face clavier pour un accès facile au menu de configuration et à la connexion pour le clavier à distance. Deux alimentations universelles haute et basse options pour AC et DC. Modules de sortie et de contrôle en option pour sortie à relais, sortie à transistor, commande SSR, sortie analogique retransmission et communication pour Modbus RTU et RS-485 protocoles ASCII. Boîtier métallique robuste avec protection complète IP65, pour montage sur panneau, montage mural ou montage suspendu.



	<i>Digit height</i>	<i>Digits</i>	<i>Reading distance</i>
Format B24	60 mm	4	up to 25 meters
Format B26	60 mm	6	up to 25 meters
Format B44	100 mm	4	up to 50 meters
Format B46	100 mm	6	up to 50 meters

Caractéristique technique

Affichage

- Chiffre
- Lecture
- Point décimal
- Couleur LED
- Hauteur des chiffres
- Type de chiffre
- Angle de vision

4
 9999 / - 1999
 Configurable
 Rouge ou verte
 100 mm
 7 segments
 120°



Signal d'entrée

- Pt100
- Pt100 résolution
- Plage de mesure de
- Précision
- Compensation de câble
- Thermocouple
- Thermocouple résolution
- Plage de mesure
- Précision
- Thermocouple à soudure froide
- Dérive de décalage
- Dérive de portée
- Diamètre du fil de signal

2 et 3 fils
 1° ou 0,1°
 800 à -200 °
 (1562 à -328°F)
 ± 0,2°
 Automatique jusqu'à 14 Ohm
 J,K,T,E,S,R,N,C,L,X
 1°
 Voir manuel de l'utilisateur
 ± 2° à ± 4° dépend du type de thermocouple
 Configuration automatique
 0,10 °/° pour Pt100, 0,02°/° à 0,2°/° pour thermocouple.
 0,05°/° pour PT100, 0,05°/° à 0,2°/° pour thermocouple.
 Max. 0,5mm²

Sortie et configuration

- Sortie et configuration
- Configuration clavier

Option de sortie et de contrôle relais, sortie analogique, communications série,...
 3 boutons avant (connexion pour clavier à distance)

Puissance

- Puissance 'H'
- Puissance 'L'
- Consommation
- Diamètre du fil d'alimentation

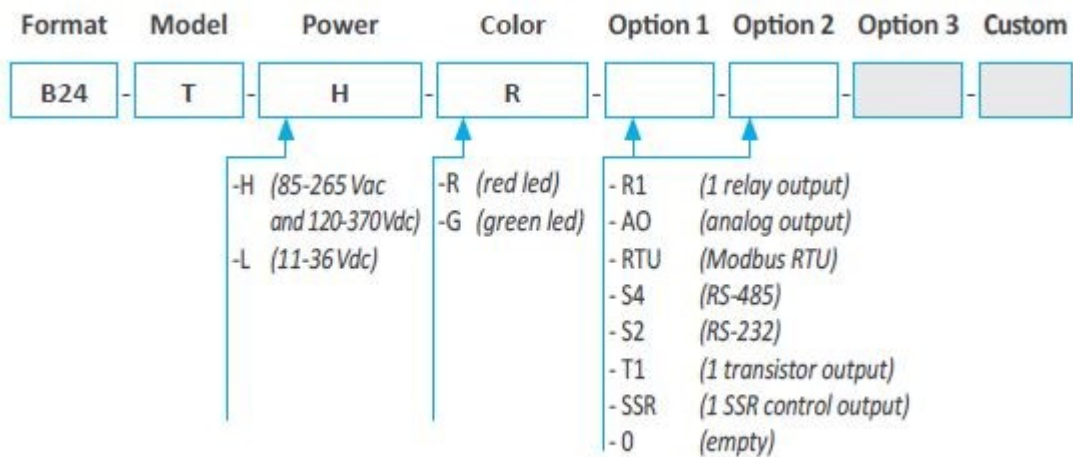
85 à 265 Vac et 120 à 370 Vcc
 (2500 Vac isolé)
 de 11 à 36 Vcc (1500 Vcc isolée)
 <5,25 W (mètre seulement)
 <6,75 W (mètre avec option)
 Max. 2,5 mm²

Mécanique

- Boîtier
- Filtre
- Protection
- Connexion sortie
- Poids
- Panneau de montage
- Taille
- Découpe de panneau
- Profondeur
- Température de fonctionnement
- Température de stockage

Métallique (fer peint noir texturé)
 Méthacrylate
 IP complète du boîtier IP65
 Presse-étoupe bornes à vis enfichables internes
 <2500g
 Mural, suspendu
 Avant 542x166mm
 324x148mm
 80mm (bornes incluses)
 0 à 50 °C
 -20 à 70 °C

Ordre de référence



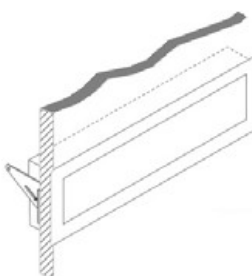
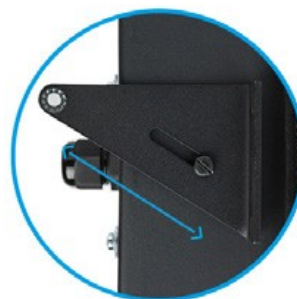
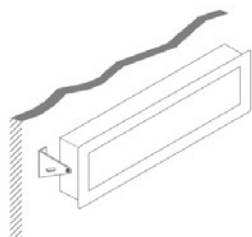
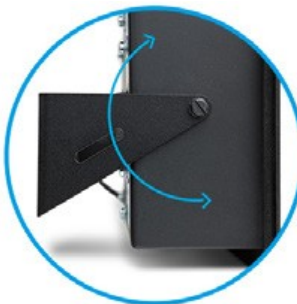
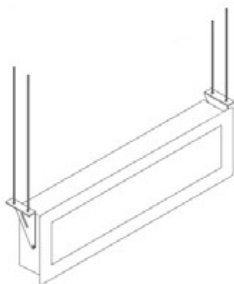
* Option 3 available with formats B26 and B46

Option de sortie et de contrôle

Format	Model	Power	Color	Option 1	Option 2	Option 3	Custom
B24	T	H	R				

	Function	Installable options	Isolation
R1	1 relay output	2	yes
T1	1 transistor output	2	yes
SSR	1 control for SSR relay	2	yes
AO	1 analog output	2	yes
RTU	1 Modbus RTU port	2	yes
S4	1 RS-485 port	2	yes
S2	1 RS-232 port	2	yes
<i>Option 3 available with formats B26 and B46</i>			

Option de montage



Fonctions incluses

Menu " Accès rapide " : Une simple pression sur le clavier avant donne accès à modification du point de consigne de l'alarme, fonctions spéciales, mémoires,...

La fonction " A la mise sous tension " : Protège les systèmes au démarrage à froid.

La fonction " Décalage manuel " : Permet d'ajouter un nombre de comptes à l'affichage.

La fonction " Jonction froide " : Permet d'activer ou de désactiver la compensation automatique de la soudure froide du thermocouple.

La fonction " Détection de capteur " : Permet de définir le comportement de l'affichage au cas où de rupture du capteur.

Alarmes : Avec un ou deux points de consigne, activation indépendante et délais de désactivation, hystérésis, manuel en option désactivation du relais.

Relais inversé : Pour applications de sécurité .

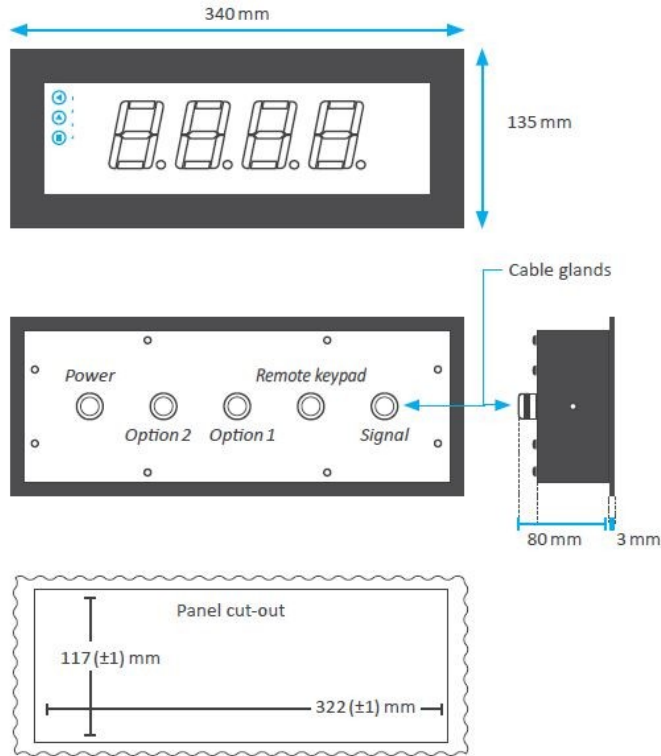
Filtres d'affichage : Filtre récursifs pour les signaux instable.

Mémoire : Maximum,minimum.

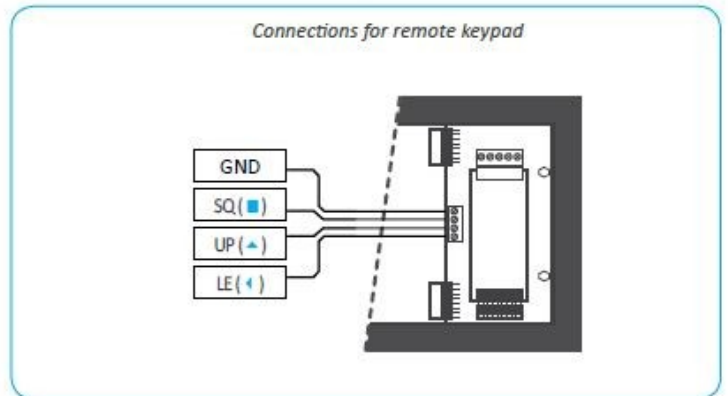
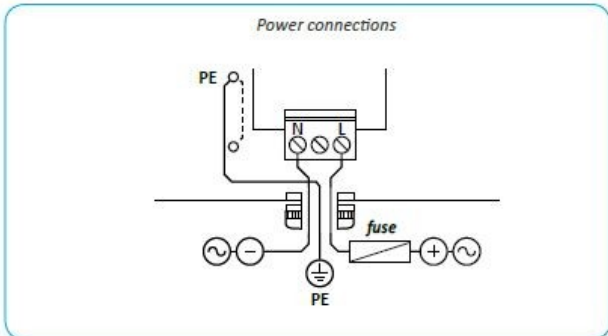
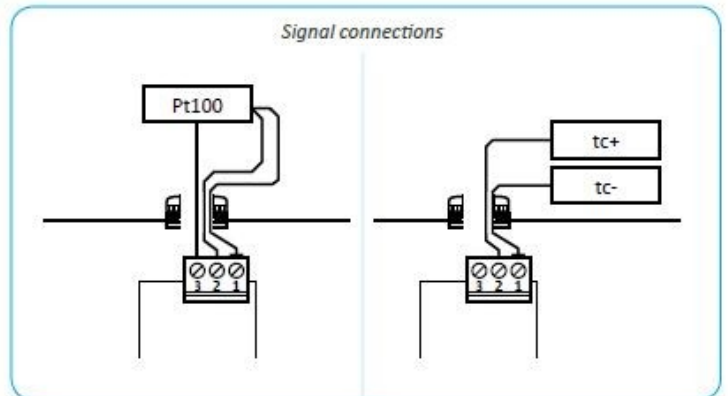
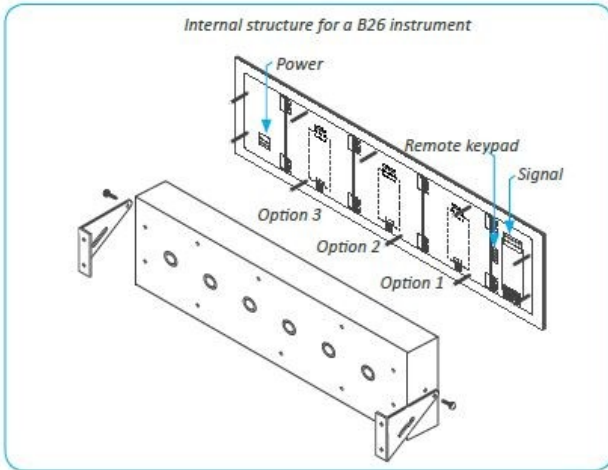
Luminosité : 5 niveaux d'intensité.

Mot de passe : Bloque l'accès au menu de configuration.

Dimensions

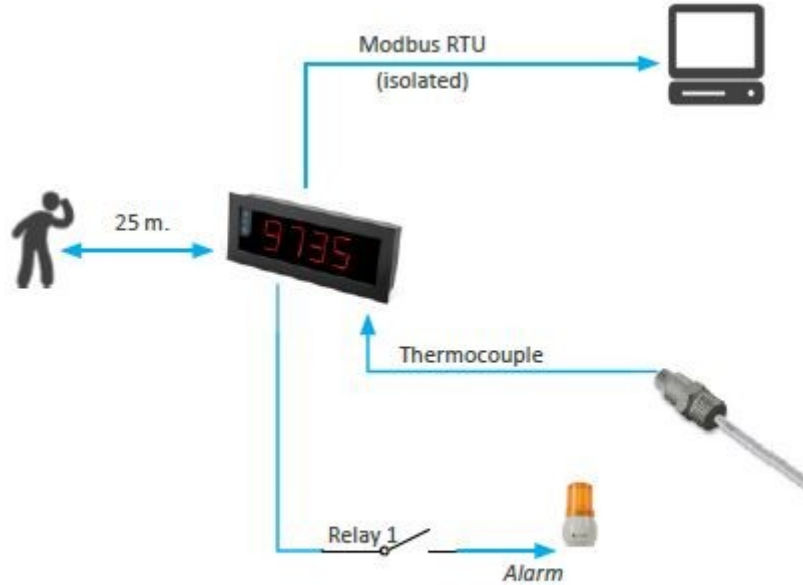


Connections



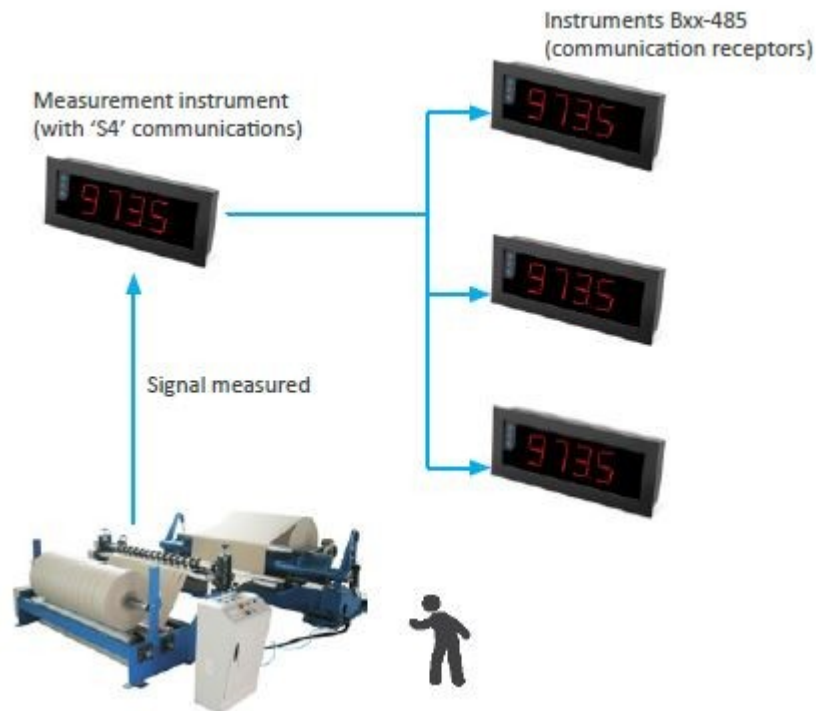
Exemple d'application avec contrôle

Lecture de la température d'un thermocouple avec contrôle d'une alarme de relais, en cas de température dépassant la limite prédéfinie. Le relais peut directement contrôler une alarme visuelle. Les valeurs sont ensuite envoyés à un système SCADA central pour stockage via la communication Modbus RTU.

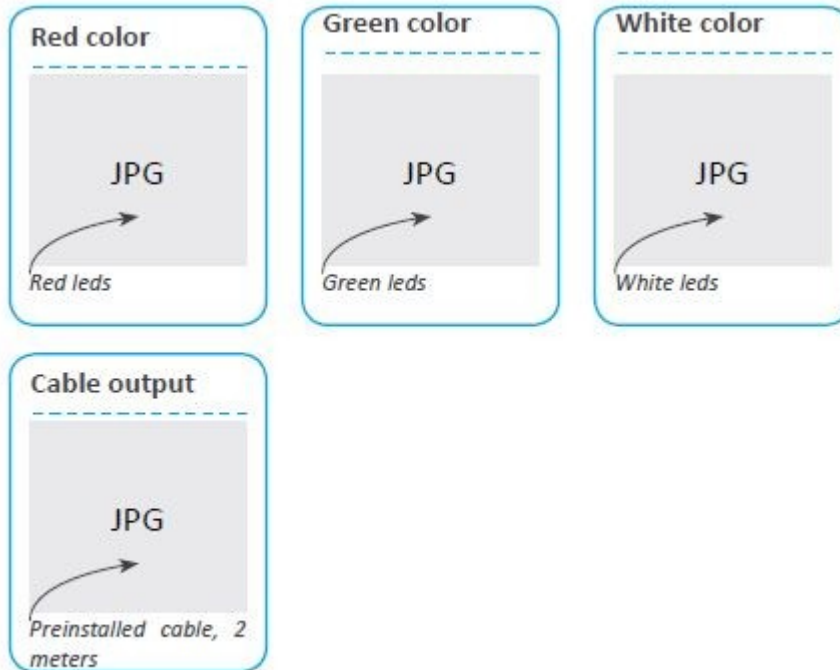


Une mesure, plusieurs points d'information

Les compteurs grand format de la série B peuvent mesurer une grande variété des signaux, et peut intégrer plusieurs sorties et contrôler les options. L'option "S4" pour les communications peut être configurée pour transmettre la mesure directement aux point d'information distants.



Autres options



Accessoires

