

Sonde de température à applique / sonde d'applique pour conduites, y compris collier de serrage, avec sortie passive

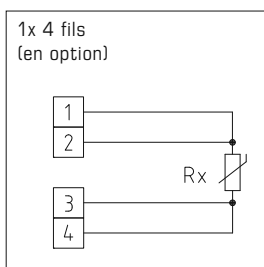
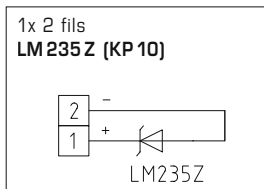
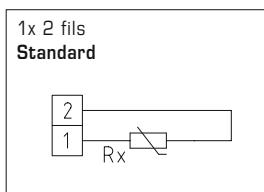
La sonde **THERMASGARD® ALTF 2** est un thermomètre d'applique à résistance pour conduites avec sortie passive, dans un boîtier plastique résistant aux chocs avec vis de fermeture rapide y compris collier de serrage.

La sonde **THERMASGARD® ALTF 02** est un thermomètre d'applique à résistance pour conduites à prix avantageux avec sortie passive, dans un boîtier plastique résistant aux chocs avec couvercle emboîté y compris collier de serrage.

Les sondes d'applique sont des thermomètres électriques de contact qui servent à la mesure de températures sur les surfaces de corps solides et qui disposent d'au moins une surface d'applique ou d'au moins une surface de contact qui sera mise en contact avec la surface à mesurer. Par l'intermédiaire de la température de surface. La sonde détermine la température du fluide s'écoulant dans la conduite (par ex. la température de l'eau). La sonde pour montage en applique sur un tuyau sert à la mesure de la température sur des conduites (par ex. eau chaude ou froide) ou sur une tuyauterie de chauffage pour la régulation du chauffage.

CARACTÉRISTIQUES TECHNIQUES

| | |
|-----------------------------|--------------------------------------------------------------------------------------------------------------------------------------------------------------------------------------------------------------------------------------------------------------------------|
| Plage de mesure : | -30...+110 °C |
| Capteurs / sortie : | voir tableau, passive (Perfect Sensor Protection) (disponible avec deux capteurs en option) |
| Type de protection : | 2 fils (4 fils pour PT100/PT1000A, en option pour d'autres capteurs) |
| Courant de mesure : | < 0,6 mA (Pt1000) < 1,0 mA (Pt100) < 0,3 mA (Ni1000, Ni1000 TK5000) < 2,0 mW (NTC xx) 400 µA...5 mA (LM235Z) |
| Raccord process : | collier de serrage sans fin avec verrouillage en métal (compris dans la livraison) |
| Taille collier : | Ø = 13-92 mm (1/4 - 3"), 300 mm |
| Boîtier : | plastique, stabilisé contre UV, matière polyamide, renforcé à 30% de billes de verre, couleur blanc signalisation (similaire à RAL9016), ALTF 02 avec couvercle emboîté, ALTF 2 avec vis de fermeture rapide (association fente / fente en croix) |
| Dimensions du boîtier : | 72 x 64 x 37,8 mm (Tyr1 / Tyr 01) |
| Raccordement électrique : | 0,14 - 1,5 mm², par bornes à vis |
| Raccordement de câble : | Presse-étoupe en plastique (M 16 x 1,5; avec décharge de traction, remplaçable, diamètre intérieur max. 10,4 mm) ou connecteur M12 selon DIN EN 61076-2-101 (en option et sur demande) |
| Résistance d'isolement : | ≥ 100 MΩ à +20 °C (500 V cc) |
| Humidité d'air admissible : | < 95% h.r., sans condensation de l'air |
| Classe de protection : | III (selon EN 60 730) |
| Type de protection: | ALTF 02 IP 54 (selon EN 60 529) Boîtier testée TÜV SÜD, rapport n° 713160960A (Tyr 01) ALTF 2 IP 65 (selon EN 60 529) Boîtier testée TÜV SÜD, rapport n° 713139052 (Tyr 1) |

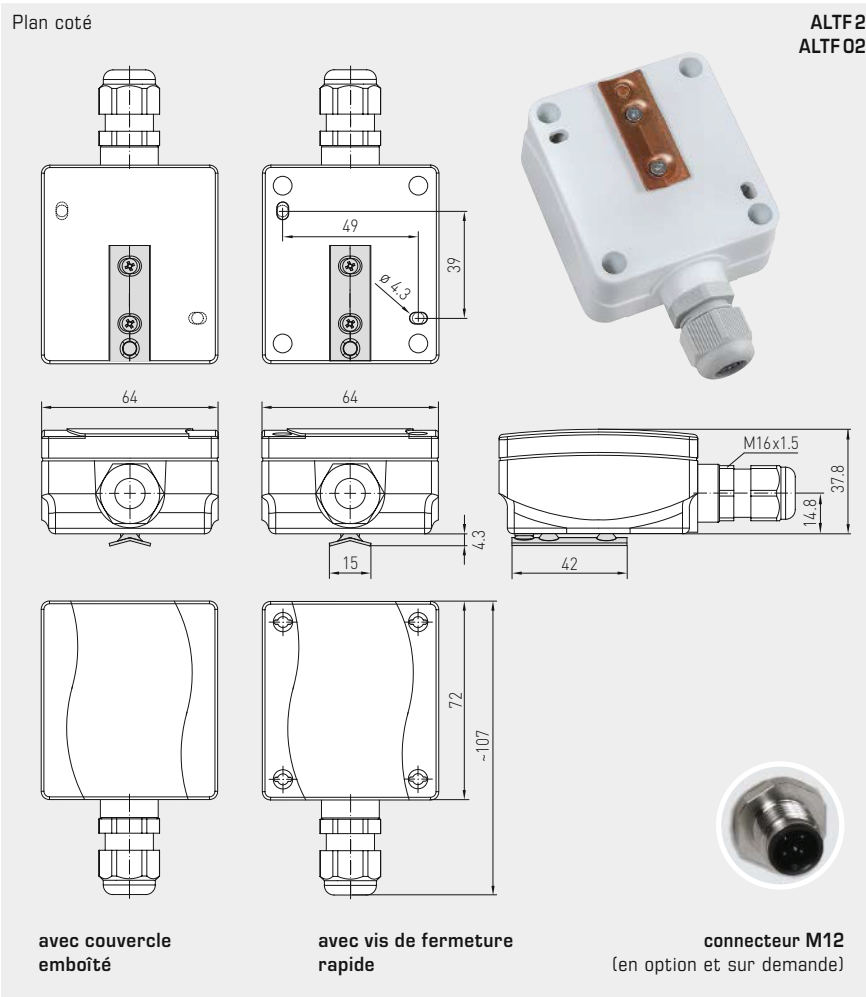


THERMASGARD® ALTF 02 Sonde de température à applique / sonde d'applique pour conduites, *Standard* y compris collier de serrage, avec couvercle emboîté

| Type / WG03B | capteur / sortie | référence |
|----------------|----------------------------------------------------------------------------------------------------------------|----------------------------|
| ALTF 02 | | IP 54 |
| ALTF02 PT100 | Pt100 (selon DIN EN 60 751, classe B) | 1101-1010-1003-000 |
| ALTF02 PT1000 | Pt1000 (selon DIN EN 60 751, classe B) | 1101-1010-5001-000 |
| ALTF02 NI1000 | Ni1000 (selon DIN EN 43 760, classe B, TCR = 6180 ppm/K) | 1101-1010-9001-000 |
| ALTF02 NITK | Ni1000 TK5000 (TCR = 5000 ppm/K), LG-Ni1000 | 1101-1011-0001-000 |
| ALTF02 LM235Z | LM235Z (TCR = 10 mV/K; 2,73 V à 0 °C), KP10 | 1101-1012-1001-000 |
| ALTF02 NTC1,8K | NTC 1,8K | 1101-1011-2001-000 |
| ALTF02 NTC10K | NTC 10K | 1101-1011-5001-000 |
| ALTF02 NTC20K | NTC 20K | 1101-1011-6001-000 |
| Supplément : | deux ou autres capteurs en option raccordement de câble avec connecteur M12 selon DIN EN 61076-2-101 | sur demande sur demande |

ACCESSOIRES

| | | |
|--------------|-------------------------------------------|--------------------|
| WLP-1 | pâte thermique conductrice, sans silicone | 7100-0060-1000-000 |
|--------------|-------------------------------------------|--------------------|



High-performance encapsulation against vibration, mechanical stress and humidity



THERMASGARD® ALTF 2 Sonde de température à applique / sonde d'applique pour conduites, *Premium*
y compris collier de serrage, avec vis de fermeture rapide

| Type / WG03 | capteur / sortie | référence |
|---------------|----------------------------------------------------------------------------------------------------------------|----------------------------|
| ALTF 2 | | IP 65 |
| ALTF2 PT100 | Pt100 (selon DIN EN 60 751, classe B) | 1101-1020-1003-000 |
| ALTF2 PT1000 | Pt1000 (selon DIN EN 60 751, classe B) | 1101-1020-5001-000 |
| ALTF2 PT1000A | Pt1000 (selon VDI/VDE 3512, classe A-TGA) | 1101-1020-6003-000 |
| ALTF2 Ni1000 | Ni1000 (selon DIN EN 43 760, classe B, TCR = 6180 ppm / K) | 1101-1020-9001-000 |
| ALTF2 NiTK | Ni1000 TK5000 (TCR = 5000 ppm / K), LG-Ni1000 | 1101-1021-0001-000 |
| ALTF2 LM235Z | LM235Z (TCR = 10 mV / K; 2,73V à 0 °C), KP10 | 1101-1022-1001-000 |
| ALTF2 NTC1,8K | NTC 1,8K | 1101-1021-2001-000 |
| ALTF2 NTC10K | NTC 10K | 1101-1021-5001-000 |
| ALTF2 NTC20K | NTC 20K | 1101-1021-6001-000 |
| Supplément : | deux ou autres capteurs en option raccordement de câble avec connecteur M12 selon DIN EN 61076-2-101 | sur demande sur demande |

ACCESSOIRES

| | | |
|--------------|-------------------------------------------|--------------------|
| WLP-1 | pâte thermique conductrice, sans silicone | 7100-0060-1000-000 |
|--------------|-------------------------------------------|--------------------|