

Sonde d'humidité et de température ambiante ($\pm 2,0\%$), en saillie, pour température, humidité relative et absolue, point de rosée, rapport de mélange, enthalpie, étalonnable, avec raccordement Modbus

La sonde d'ambiance étalonnable **HYGRASGARD® RFTF-Modbus** avec raccordement Modbus, au choix avec ou sans écran dans boîtier élégant (Baldur 2) mesure l'humidité relative et la température de l'air ambiant. A partir de ces grandeurs de mesure, différents paramètres sont calculés en interne. Via le Modbus, les paramètres suivants peuvent être consultés : humidité relative [% h.r.], humidité absolue [g/m³], rapport de mélange [g/kg], température de point de rosée [°C], enthalpie [kJ/kg] (sans prise en compte de la pression atmosphérique) et température ambiante [°C].

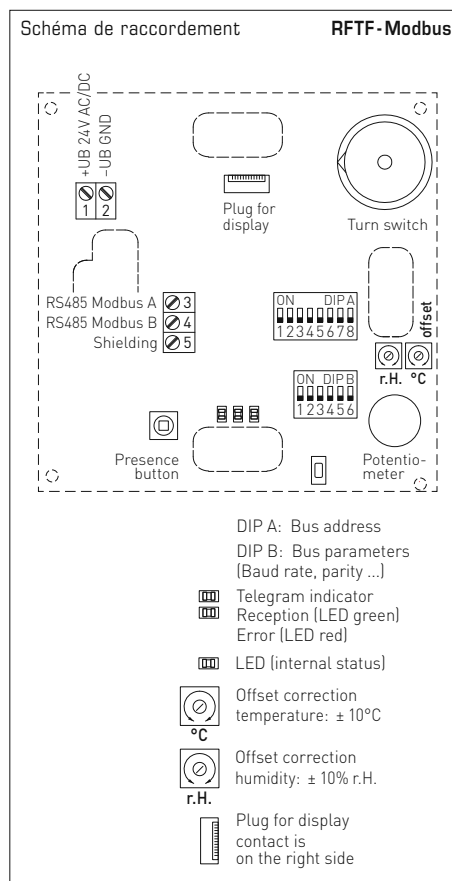
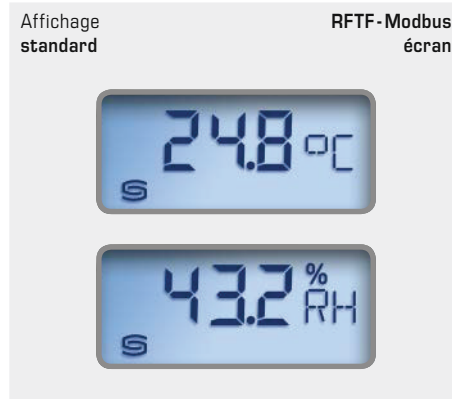
Un potentiomètre de consigne, un commutateur à 5 pôles et un poussoir de présence sont disponibles au choix. Pour la température / l'humidité relative et absolue / le point de rosée / le rapport de mélange / l'enthalpie ou la sortie de la valeur de consigne des appareils équipés d'un écran LCD pour l'affichage des valeurs mesurées sont disponibles. Les états de service peuvent être affichés via maximum 5 DEL multicolores. La commande des écrans (LCD) ainsi que la requête des valeurs de mesure et de contrôle se font via l'interface Modbus.

RFTF-Modbus-PTD55L
avec potentiomètre, poussoir, commutateur rotatif et affichage DEL



CARACTÉRISTIQUES TECHNIQUES

Alimentation en tension :	24 V ca ($\pm 20\%$) et 15...36 V cc
Puissance absorbée :	< 1 VA / 24 V cc, < 2,2 VA / 24 V ca
Capteur :	capteur d'humidité numérique avec capteur de température intégré, petite hystérésis, stabilité à long terme
Données :	température, humidité relative, humidité absolue, point de rosée, rapport de mélange, enthalpie ainsi que potentiomètre de consigne, commutateur rotatif et poussoir de présence
Plage de mesure :	0...100% h.r. (humidité) 0...+50 °C (température)
Écart humidité :	typique $\pm 2,0\%$ (20...80% h.r.) à +25 °C, sinon $\pm 3,0\%$
Écart température :	typique $\pm 0,2$ K à +25 °C
Point zéro :	$\pm 10\%$ h.r. (Humidité) ± 10 °C (température) réglable via potentiomètre
Température ambiante :	stockage -35...+85 °C service 0...+50 °C
Milieu :	air propre et gaz non agressifs, non inflammables
Protocole de bus :	Modbus (mode RTU), plage d'adresses réglable 0...247, DEL couleur programmables
Filtrage des signaux :	4 s / 32 s
Boîtier :	matière plastique, matériau ABS, couleur blanc pur (similaire à RAL 9010)
Dimensions :	98 x 98 x 33 mm (Baldur 2)
Montage :	montage mural ou sur boîte d'encastrement, $\varnothing 55$ mm, partie inférieure avec 4 trous, pour fixation sur boîtes d'encastrement montées verticalement ou horizontalement pour passage de câble par l'arrière, avec point de rupture pour passage de câble par le haut / bas pour montage en saillie
Stabilité à long terme :	$\pm 1\%$ / an
Humidité d'air admissible :	< 95% h.r., sans condensation de l'air
Classe de protection :	III (selon EN 60 730)
Type de protection :	IP 30 (selon EN 60 529)
Normes :	conformité CE selon la directive « CEM » 2014 / 30 / EU, selon EN 61326
En option :	écran avec éclairage , à deux lignes, programmable, découpe env. 36 x 15 mm (1 x h), pour l'affichage de la température et de l'humidité réelle ou d'un paramètre sélectionnable ou d'une valeur d'affichage librement programmable
ACCESSOIRES	voir tableau



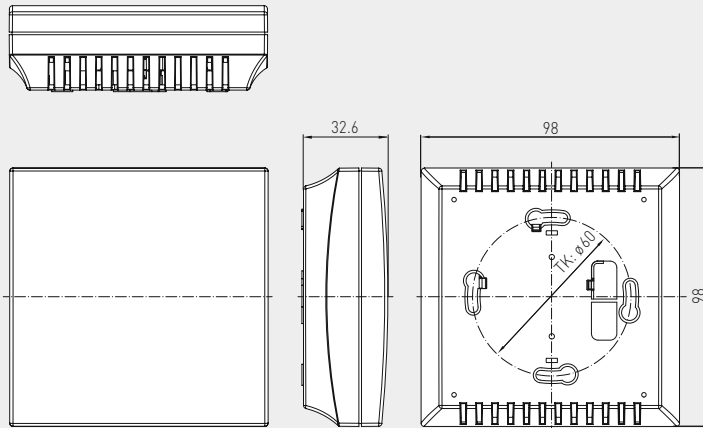


S+S REGELTECHNIK

Sonde d'humidité et de température ambiante ($\pm 2,0\%$), en saillie, pour température, humidité relative et absolue, point de rosée, rapport de mélange, enthalpie, étalonnable, avec raccordement Modbus

Plan coté

boîtier Baldur 2



RFTF-Modbus-PT 5L avec écran, potentiomètre, poussoir et affichage DEL



Affichage dimensions de sortie alternatives

RFTF-Modbus écran



La température réelle et l'humidité réelle (humidité relative) s'affichent en alternance par défaut. Un écran rétro-éclairé est disponible pour une meilleure lisibilité.

Via l'interface Modbus, il est possible de saisir librement du texte sur l'écran avec affichage 7 segments ou aussi l'affichage avec matrice de points.

Via la configuration du Modbus, l'affichage d'une dimension de sortie alternative peut être programmée au lieu de l'affichage standard.

La valeur avec indice s'affiche ainsi dans la première ligne et l'unité correspondante dans la deuxième ligne.

L'indice indique le type d'affichage :

Indice 1 = température en °C

Indice 2 = valeur de consigne du potentiomètre en %

Indice 3 = point de rosée en °C

Indice 4 = humidité relative en % h.r.

Indice 5 = humidité absolue en g/m³

Indice 6 = rapport de mélange en g/kg

Indice 7 = enthalpie en kJ/kg

HYGRASGARD® RFTF-Modbus Sonde d'humidité et de température ambiante (avec éléments de commande)

Type/WG01	plage de mesure / affichage		sortie	référence
	humidité (commutable)	température	écran	
RFTF-Modbus-xx				
RFTF-MODBUS P	0...100% h.r. (default) 0...80 g/kg (MV) 0...80 g/m³ (a.F.) 0...85 kJ/kg (ENT.) -20...+80 °C (TP)	0...+50 °C	Modbus	1201-42B6-6001-005
RFTF-MODBUS P LCD	(5x comme plus haut)	(1x comme plus haut)	Modbus	■ 1201-42B6-7001-005
RFTF-MODBUS P 5L	(5x comme plus haut)	(1x comme plus haut)	Modbus	1201-42B6-6119-005
RFTF-MODBUS P 5L LCD	(5x comme plus haut)	(1x comme plus haut)	Modbus	■ 1201-42B6-7119-005
RFTF-MODBUS P D5	(5x comme plus haut)	(1x comme plus haut)	Modbus	1201-42B6-6012-841
RFTF-MODBUS P D5 5L	(5x comme plus haut)	(1x comme plus haut)	Modbus	1201-42B6-6120-841
RFTF-MODBUS P T D5 5L	(5x comme plus haut)	(1x comme plus haut)	Modbus	1201-42B6-6121-841
RFTF-MODBUS P T	(5x comme plus haut)	(1x comme plus haut)	Modbus	1201-42B6-6047-005
RFTF-MODBUS P T LCD	(5x comme plus haut)	(1x comme plus haut)	Modbus	■ 1201-42B6-7047-005
RFTF-MODBUS P T 5L	(5x comme plus haut)	(1x comme plus haut)	Modbus	1201-42B6-6051-005
RFTF-MODBUS P T 5L LCD	(5x comme plus haut)	(1x comme plus haut)	Modbus	■ 1201-42B6-7051-005
Équipement :	P = potentiomètre (régleur de consigne) T = poussoir de présence		D5 = commutateur rotatif à 5 positions 5L = affichage DEL multicolore (5x)	
ACCESSOIRES				
KA2-Modbus	Adaptateur de communication (USB/RS485)			1906-1200-0000-100