

Contrôleur de point de rosée, y compris collier de serrage, avec tête de sonde déportée ($\pm 2,0\%$), pour rapport de mélange, humidité relative/absolue, point de rosée, enthalpie et température, étalonnable, avec raccordement Modbus

Produit de qualité breveté

(convection transversale prodynamique, n° de brevet DE 10 2012 015 726.6)

Contrôleur de point de rosée étalonnable **HYGRASGARD® TW-Modbus-T3** (version compacte avec collier de serrage) ou **TW-Modbus-externe** (variante à épaulement), avec raccordement Modbus, boîtier en plastique résistant aux chocs avec vis de fermeture rapide, au choix avec / sans écran. Il effectue un relevé fiable du point de rosée grâce à sa méthode de mesure brevetée, la **convection transversale prodynamique** (pas de mesure de la conductivité).

La sonde sert à déterminer divers paramètres caractéristiques de la technique de mesure de l'humidité. Elle mesure l'humidité relative (0...100 % h. r.) et la température (-35...+80 °C) de l'air ambiant. À partir de ces grandeurs de mesure, les paramètres suivants, consultables sur le Modbus, sont calculés en interne : humidité relative [% h.r.], humidité absolue [g/m³], rapport de mélange [g/kg], température de point de rosée [°C], enthalpie [kJ/kg] (sans prise en compte de la pression atmosphérique) et température ambiante [°C]. Un capteur numérique, stable à long terme, garantit des mesures exactes.

La sonde d'applique est utilisée dans un environnement non agressif, exempt de poussières, pour le montage dans des plafonds et des gaines, ainsi que pour l'intégration dans des appareils. Elle s'utilise dans les techniques de réfrigération, de climatisation et de salles blanches, les locaux techniques, les hôtels et les salles de conférence.

Sonde Modbus innovante avec interface Modbus RS485 à séparation galvanique, résistance de fin de bus commutable, commutateur DIP pour le réglage des paramètres du bus et adresse de bus hors tension, LED pour l'affichage du télégramme, deux bornes push-in séparées et un grand écran à trois lignes (éclairé, avec affichage 7 segments et affichage à matrice de points librement programmable). La sonde est étalonnée d'usine et peut être ajustée plus précisément à son environnement par un professionnel.

TW-Modbus-T3
(version compacte)



Variante d'appareil avec **connecteur M12** (en option et sur demande)



TW-extern-Modbus-T3
(variante à épaulement)



CARACTÉRISTIQUES TECHNIQUES

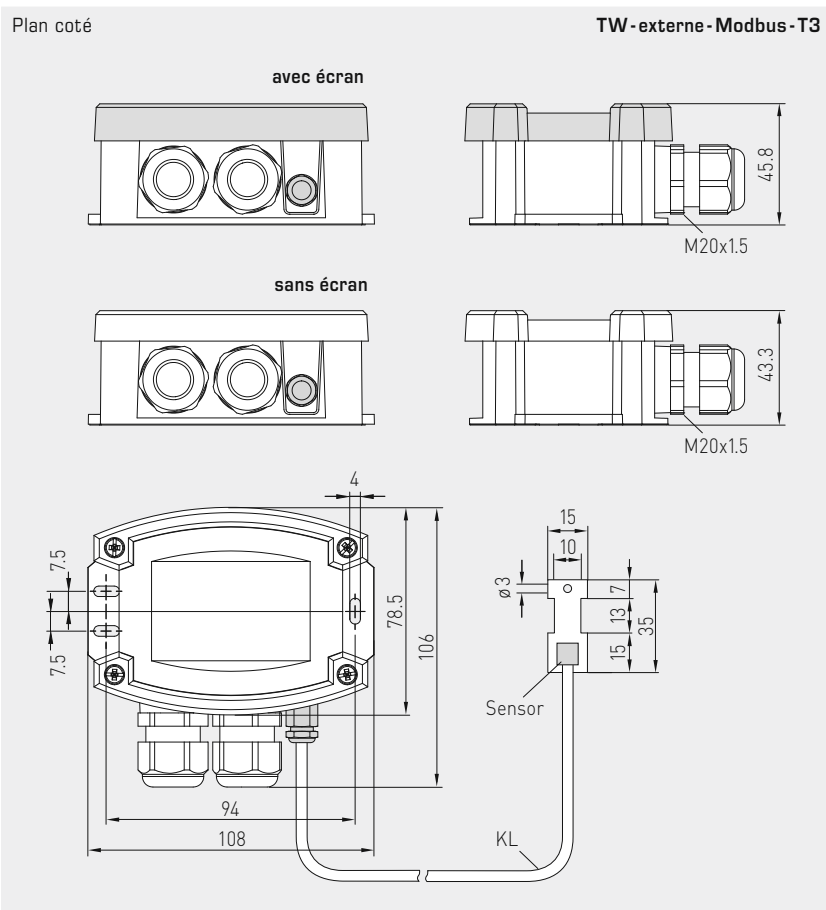
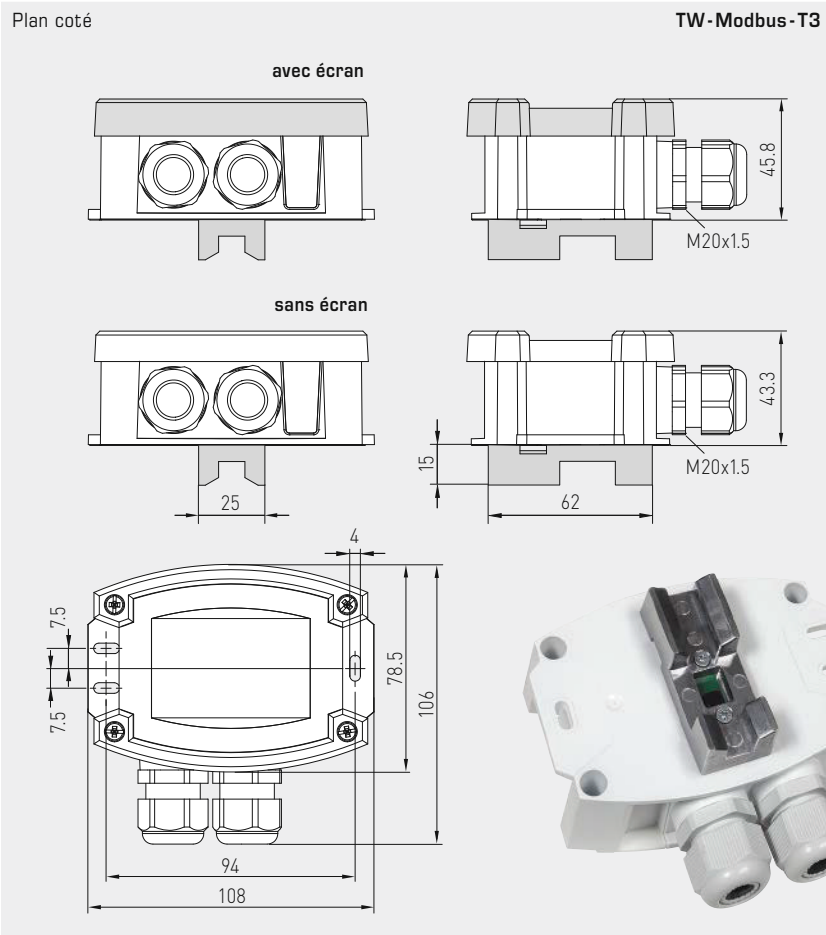
Alimentation en tension :	24 V ca ($\pm 20\%$) ; 15...36 V cc
Puissance absorbée :	< 1,2 W / 24 V cc ; < 1,8 VA / 24 V ca
Données :	température [°C], humidité relative [% h.r.], point de rosée [°C], humidité absolue [g/m³], rapport de mélange [g/kg], enthalpie [kJ/kg]
Capteur :	capteur d'humidité numérique avec capteur de température intégré, petite hystérésis, stabilité à long terme
Protection du capteur :	filtre à membrane
Plage de mesure :	0...100 % h.r. (humidité) -35...+80 °C (température)
Écart humidité :	typique $\pm 2,0\%$ (20...80 % h.r.) à +25 °C, sinon $\pm 3,0\%$
Écart température :	typique $\pm 0,2$ K à +25 °C
Point zéro offset :	$\pm 10\%$ h.r. (humidité); $\pm 5\%$ (température)
Température ambiante :	-30...+70 °C
Milieu :	air propre et gaz non agressifs, non inflammables
Protocole de bus :	Modbus (mode RTU), plage d'adresses réglable de 0...247
Filtrage des signaux :	4 s / 32 s
Boîtier :	plastique, stabilisé contre UV, matière polyamide, renforcé à 30% de billes de verre, avec vis de fermeture rapide (association fente / fente en croix), couleur blanc signalisation (similaire à RAL 9016). Le couvercle de l'écran est transparent !
Dimensions du boîtier :	108 x 78,5 x 43,3 mm (Tyr 3 sans écran) 108 x 78,5 x 45,8 mm (Tyr 3 avec écran)
Raccordement de câble :	Presse-étoupe en plastique (2x M20 x 1,5; avec décharge de traction, remplaçable, diamètre intérieur 8 - 13 mm) ou connecteur M12 selon DIN EN 61076-2-101 (en option et sur demande)
Raccord process :	collier de serrage sans fin avec verrouillage en métal, 300 mm, pour tuyau jusqu'à 3"
Montage :	TW-Modbus avec collier de serrage pour un montage direct sur tube ou pour un montage direct sur des surfaces planes (par ex. murs, plafonds) TW-Modbus-externe avec sonde déportée (longueur de câble KL = 1,5 m) pour montage sur tube
Raccordement électrique :	0,2 - 1,5 mm², par bornes push-in
Humidité d'air admissible :	< 95 % h.r., sans condensation de l'air
Classe de protection :	III (selon EN 60 730)
Type de protection :	IP 65 (selon EN 60 529)
Normes :	conformité CE, compatibilité électromagnétique selon EN 61326, Directive « CEM » 2014 / 30 / EU
En option :	écran avec rétro-éclairage à trois lignes, programmable, découpe env. 51 x 29 mm (l x h), pour l'affichage de la température et de l'humidité réelle (cyclique) ou d'un paramètre sélectionnable (statique) ou une valeur d'affichage librement programmable
ACCESSOIRES	voir tableau



NEW

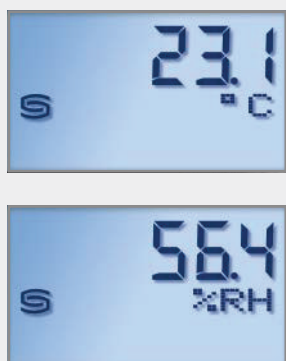
S+S REGELTECHNIK

Contrôleur de point de rosée, y compris collier de serrage, avec tête de sonde déportée ($\pm 2,0\%$), pour rapport de mélange, humidité relative / absolue, point de rosée, enthalpie et température, étalonnable, avec raccordement Modbus



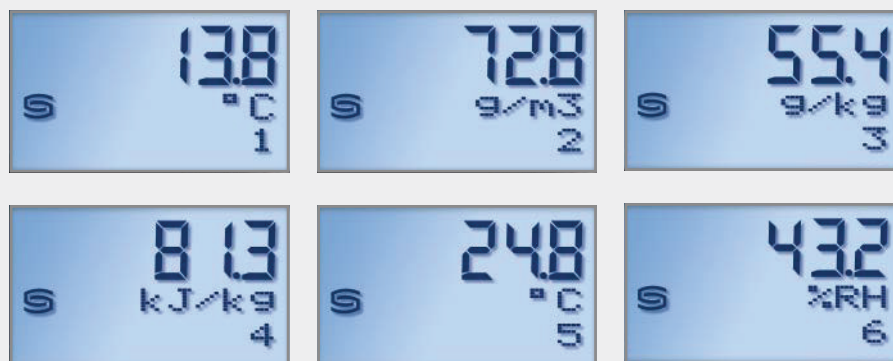
Contrôleur de point de rosée, y compris collier de serrage, avec tête de sonde déportée ($\pm 2,0\%$), pour rapport de mélange, humidité relative/absolue, point de rosée, enthalpie et température, étalonnable, avec raccordement Modbus

Affichage d'écran (cyclique) standard



La température réelle et l'humidité réelle (humidité relative) s'affichent en alternance par défaut. Un écran rétro-éclairé est disponible pour une meilleure lisibilité.

Affichage d'écran (statique) grandeurs de sortie alternatives



Via l'interface Modbus, l'affichage d'une **grandeur de sortie alternative** peut être programmée au lieu de l'affichage standard. La valeur s'affiche dans la première ligne et l'unité correspondante est affichée de manière statique dans la seconde ligne. L'indice indique le type d'affichage dans la troisième ligne :

- Indice 1 = point de rosée [°C]
- Indice 2 = humidité absolue [g/m³]
- Indice 3 = rapport de mélange [g/kg]
- Indice 4 = enthalpie [kJ/kg]
- Indice 5 = température [°C]
- Indice 6 = humidité relative [% r.H.]

Affichage de l'écran programmable Modbus Tyr 3

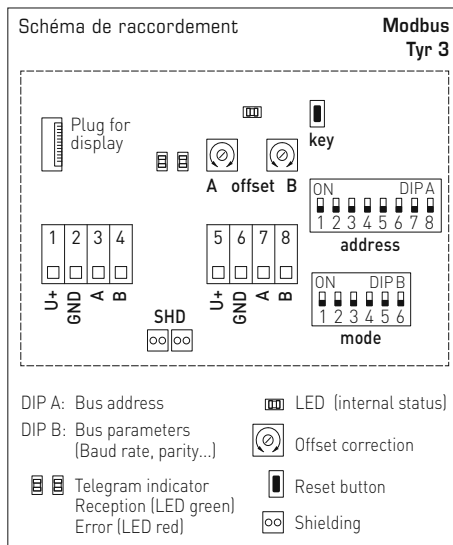


Via l'interface Modbus, il est possible de saisir du texte de manière individuelle sur l'écran avec affichage 7 segments ou l'affichage avec matrice de points.

TW - Modbus - T3
Convection transversale prodynamique



PATENTED





S+S REGELTECHNIK

NEW

HYGRASGARD® TW - Modbus - T3

Contrôleur de point de rosée, y compris collier de serrage, avec tête de sonde déportée ($\pm 2,0\%$), pour rapport de mélange, humidité relative / absolue, point de rosée, enthalpie et température, étalonnable, avec raccordement Modbus

TW - Modbus - T3
avec écran



BUS



HYGRASGARD® TW - Modbus - T3 Contrôleur de point de rosée, avec collier de serrage ($\pm 2,0\%$)
HYGRASGARD® TW - externe - Modbus - T3 Contrôleur de point de rosée, avec tête de sonde déportée ($\pm 2,0\%$)

Type/WG01	plage de mesure / affichage humidité (commutable)	température	sortie	référence écran
TW - Modbus - T3				
TW-MODBUS-T3	0...100% r. H. (default) 0...80 g/kg (MV) 0...80 g/m ³ (a.F.) 0...85 kJ/kg (ENT.) -20...+80 °C (TP)	-35...+80 °C	Modbus	1201-1281-3001-020
TW-MODBUS-T3 LCD	(5x comme plus haut)	(1x comme plus haut)	Modbus	■ 1201-1281-3401-020
TW - externe - Modbus - T3				
TW-EXTERN-MODBUS-T3	0...100% r. H. (default) 0...80 g/kg (MV) 0...80 g/m ³ (a.F.) 0...85 kJ/kg (ENT.) -20...+80 °C (TP)	-35...+80 °C	Modbus	1201-1281-3001-030
TW-EXTERN-MODBUS-T3 LCD	(5x comme plus haut)	(1x comme plus haut)	Modbus	■ 1201-1281-3401-030
En option :	Raccordement de câble avec connecteur M12 selon DIN EN 61076-2-101			sur demande

ACCESSOIRES

KA2-Modbus	Adaptateur de communication (avec interface USB et RS485) pour la connexion au système (avec logiciel de démarrage rapide)	1906-1200-0000-100
LA-Modbus	Appareil de terminaison de ligne (avec résistance de terminaison) en tant que terminaison de bus active de réseaux RS485	1906-1300-0000-100