

**Sonde de température de gaine / de gaz de fumées,  
y compris bride de montage, avec sortie passive**

**RGTF 1**  
standard

Thermomètre à résistance/sonde de température de gaz de fumée **THERMASGARD® RGTF 1** avec sortie passive, tête de raccordement en aluminium et tube de protection droit, bride de montage incluse.

La sonde de mesure pour montage en gaine sert à mesurer les températures relativement élevées dans les milieux gazeux, par ex. pour mesurer la température de l'air d'évacuation et des gaz de fumée.

**CARACTÉRISTIQUES TECHNIQUES**

Plage de mesure :	-35...+600 °C (extension des limites des plages de mesure de -100...+750 °C en option)
Capteurs / sortie :	Pt100/Pt1000 (selon DIN EN 60 751, classe B) <b>(Perfect Sensor Protection)</b>
Type de raccordement :	2 fils (option 4 fils)
Courant de mesure :	< 0,6 mA (Pt1000) < 1,0 mA (Pt100)
Résistance d'isolement :	≥ 100 MΩ à +20 °C (500 V cc)
Raccordement électrique :	0,14 - 2,5 mm², par bornes à vis sur bornier céramique
Raccordement de câble :	vis de pression en métal (M 20 x 1,5) ; en option avec <b>Presse-étoupe</b> en laiton, nickelé (M 20 x 1,5 ; avec décharge de traction, remplaçable, diamètre intérieur 6 - 12 mm) ou <b>connecteur M12</b> selon DIN EN 61076-2-101 (sur demande)
Dimensions :	voir plan coté
Tête de raccordement :	forme B, matériau aluminium, couleur blanc aluminium (similaire à RAL 9006), température ambiante -20...+100 °C
Tube de protection :	acier inox <b>V4A</b> (1.4571), Ø = 8 mm longueur de montage (EL) = 200 - 500 mm (voir tableau)
Raccord process :	avec bride de montage en acier inox <b>V2A</b> (1.4305) (comprise dans la livraison)
Humidité d'air admissible :	< 95% h.r., sans condensation de l'air
Classe de protection :	III (selon EN 60 730)
Type de protection :	<b>IP 54</b> (selon EN 60 529) standard <b>IP 65</b> (selon EN 60 529) en option



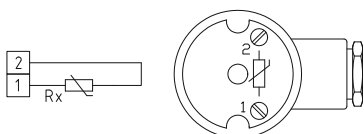
**RGTF 1**  
Insert de mesure avec tube en céramique



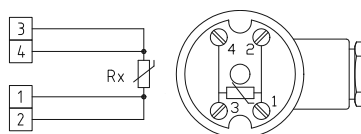
High-performance encapsulation against vibration, mechanical stress and humidity



1x 2 fils  
standard



1x 4 fils  
(en option)

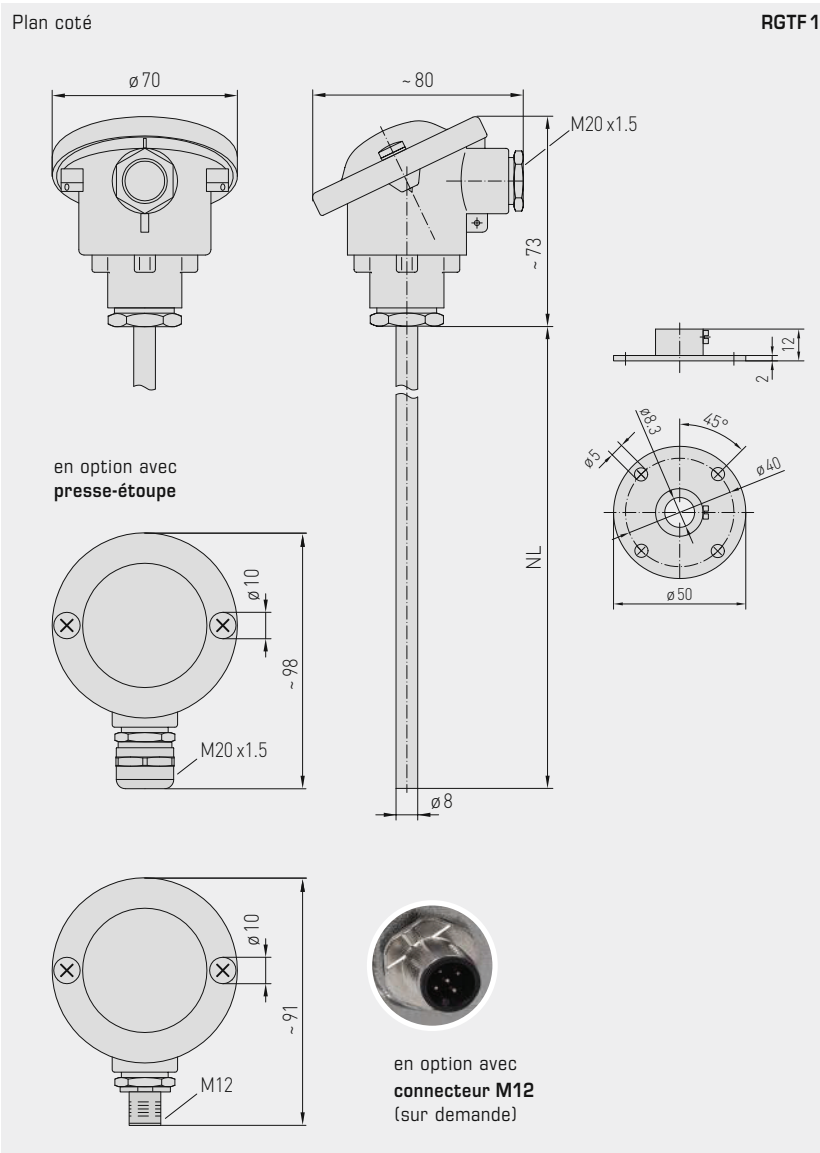




S+S REGELTECHNIK

THERMASGARD® RGTF 1

Sonde de température de gaine / de gaz de fumées,  
y compris bride de montage, avec sortie passive



THERMASGARD® RGTF 1		Sonde de température de gaine / de gaz de fumées		
Type / WG03	capteur / sortie	longueur de montage (EL)	référence	
<b>RGTF1 PT100 xx</b>	<b>Pt100</b>		<b>IP54</b>	
RGTF1 PT100 200MM	Pt100 (selon DIN EN 60 751, classe B)	<b>200 mm</b>	1101-3040-1041-000	
RGTF1 PT100 250MM	Pt100 (selon DIN EN 60 751, classe B)	<b>250 mm</b>	1101-3040-1051-000	
RGTF1 PT100 300MM	Pt100 (selon DIN EN 60 751, classe B)	<b>300 mm</b>	1101-3040-1061-000	
RGTF1 PT100 500MM	Pt100 (selon DIN EN 60 751, classe B)	<b>500 mm</b>	1101-3040-1101-000	
<b>RGTF1 PT1000 xx</b>	<b>Pt1000</b>		<b>IP54</b>	
RGTF1 PT1000 200MM	Pt1000 (selon DIN EN 60 751, classe B)	<b>200 mm</b>	1101-3040-5041-000	
RGTF1 PT1000 250MM	Pt1000 (selon DIN EN 60 751, classe B)	<b>250 mm</b>	1101-3040-5051-000	
RGTF1 PT1000 300MM	Pt1000 (selon DIN EN 60 751, classe B)	<b>300 mm</b>	1101-3040-5061-000	
RGTF1 PT1000 500MM	Pt1000 (selon DIN EN 60 751, classe B)	<b>500 mm</b>	1101-3040-5101-000	
Supplément :	d'autres plages de mesure en option Boîtier avec <b>Pressé-étoupe</b> pour type de protection <b>IP65</b> Boîtier avec <b>connecteur M12</b> selon DIN EN 61076-2-101 <span style="float: right;">sur demande</span>			
Exemple pour une commande spéciale :	désignation, capteur, plage de mesure, type de raccordement, raccordement process, longueur de montage			