

Sonde (transmetteur) de gaine multifonctionnelle, y compris bride de montage, pour l'humidité, la température, la teneur en CO₂ et la qualité de l'air (COV), étalonnable, avec sortie active/tout ou rien

Produit de qualité breveté (n° brevet DE 10 2014 010 719.1)

Sonde de mesure pour montage en gaine **AERASGARD® KTM-CO₂-SD** sans entretien avec sortie active, calibrage automatique (réglage fixe), dans un boîtier plastique résistant aux chocs avec vis de fermeture rapide, pour déterminer la teneur en CO₂ dans l'air (0...2000 ppm / 0...5000 ppm) et la température (-35...+80 °C). Le convertisseur de mesure convertit les grandeurs de mesure en un signal normalisé de 0-10V.

Sonde de mesure pour montage en gaine **AERASGARD® KFTM-LQ-CO₂-W** sans entretien avec sortie active/de commutation, calibrage automatique (désactivable), dans un boîtier plastique résistant aux chocs avec vis de fermeture rapide, au choix avec/sans écran, pour déterminer la teneur en CO₂ dans l'air (0...2000 ppm / 0...5000 ppm), la qualité de l'air dans trois niveaux de sensibilité aux COV (faible/moyen/élevé), la température (-35...+80 °C) ainsi que l'humidité relative de l'air (de 0...100% h.r.). Le convertisseur de mesure convertit les grandeurs de mesure en un signal normalisé de 0-10V ou de 4...20mA (commutable).

La sonde est utilisée dans les bureaux, hôtels, salles de conférence, appartements, magasins, etc. et sert à évaluer le climat ambiant. Cela permet d'économiser de l'énergie, d'aérer les pièces en fonction des besoins et donc de réduire les coûts d'exploitation et d'améliorer le bien-être.

Un **capteur numérique d'humidité et de température** stable à long terme garantit des résultats de mesure précis.

La mesure du CO₂ s'effectue à l'aide d'un **capteur NDIR** (technologie infrarouge non dispersive).

La plage de mesure est étalonnée pour des applications standard telles que la surveillance des pièces d'habitation et des salles de conférence.

La qualité de l'air est déterminée à l'aide d'un **capteur COV** (capteur de gaz mixtes pour substances organiques volatiles).

Ce capteur détermine la pollution de l'air ambiant par des gaz pollués tels que la fumée de cigarette, les odeurs corporelles, l'air respirable, les vapeurs de solvants, les émissions provenant de parties de bâtiment, etc. En ce qui concerne la contamination prévisible de l'air, une sensibilité aux COV faible, moyenne ou élevée peut être réglée. Vous trouverez des informations supplémentaires à ce sujet au début du chapitre.

CARACTÉRISTIQUES TECHNIQUES

Alimentation en tension :	24 V ca / cc (± 10%)
Puissance absorbée :	< 4,8 W / 24 V cc typique ; < 6,8 VA / 24 V ca typique ; Pointe de courant 200 mA
Sorties :	KTM-CO₂-SD 0-10V (réglage fixe) Kxx-CO₂-W 0-10V ou 4...20 mA, charge < 800 Ω (sélectionnable via interrupteur DIP, la variante sélectionnée s'applique à toutes les sorties), avec potentiomètre offset (± 10% de la plage de mesure)
Sortie relais :	KTM-CO₂-SD sans inverseur Kxx-CO₂-W avec inverseur sans potentiel (24V / 1 A) (affectation sélectionnable via interrupteur DIP, point de commutation réglable)

HUMIDITÉ

Capteurs :	capteur d'humidité numérique avec capteur de température intégré , petite hystérésis, stabilité à long terme
Protection du capteur :	filtre fritté en matière synthétique, Ø 16 mm, L = 35 mm, remplaçable (en option filtre fritté en métal, Ø 16 mm, L = 32 mm)
Plage de mesure humidité :	0...100% h.r.
Plage de service humidité :	0...95% h.r. (sans condensation)
Écart humidité :	typique ± 2,0% (20...80% h.r.) à +25 °C, sinon ± 3,0%
Sortie humidité :	0-10V ou 4...20 mA (sélectionnable via interrupteur DIP)

TEMPÉRATURE

Plage de mesure température :	-35...+80 °C
Plage de service température :	-10...+60 °C
Écart température :	typique ± 0,2 K à +25 °C
Sortie température :	KTM-CO₂-SD 0-10V (réglage fixe) Kxx-CO₂-W 0-10V ou 4...20 mA (sélectionnable via interrupteur DIP)

QUALITÉ DE L'AIR (COV)

Capteur COV :	capteur COV (oxyde métallique) (volatile organic compounds = composés organiques volatils), avec étalonnage manuel (via la touche zéro) and avec étalonnage automatique (désactivable via interrupteur DIP)
Plage de mesure COV :	0...100% qualité d'air, se référant au gaz de calibrage; commutation multi-gamme (sélectionnable via interrupteur DIP) sensibilité COV faible, moyenne, élevée
Sortie COV :	0-10V (0V = air propre, 10V = air pollué) ou 4...20 mA (sélectionnable via interrupteur DIP, point de commutation réglable entre 0...100% du signal de sortie)
Précision de mesure COV :	typique ± 20% Vf (se référant au gaz de calibrage)
Durée de vie :	> 60 mois (sous contrainte normale) dépend du type de sollicitation et de la concentration de gaz

DIOXYDE DE CARBONE (CO₂)

Capteur CO ₂ :	capteur optique NDIR (technologie infrarouge non-dispersive), avec étalonnage manuel (via la touche zéro), KTM-CO₂-SD avec étalonnage automatique (réglage fixe) Kxx-CO₂-W avec étalonnage automatique (désactivable via interrupteur DIP)
Plage de mesure CO ₂ :	0...2000 ppm ou 0...5000 ppm (sélectionnable via interrupteur DIP)
Sortie CO ₂ :	KTM-CO₂-SD 0-10V (réglage fixe) Kxx-CO₂-W 0-10V ou 4...20 mA (sélectionnable via interrupteur DIP)
Précision de mesure CO ₂ :	typique ± 30 ppm ± 3% de la Vf
Dépendance en température CO ₂ :	± 5 ppm / °C ou ± 0,5% de la Vf / °C (selon la valeur la plus grande)

Suite page suivante !

SF-K

filtre fritté en matière synthétique (standard)



SF-M

filtre fritté en métal (en option)

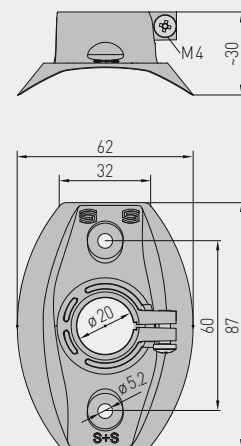


MFT-20-K

Bride de montage en matière plastique



Plan coté **MFT-20-K**

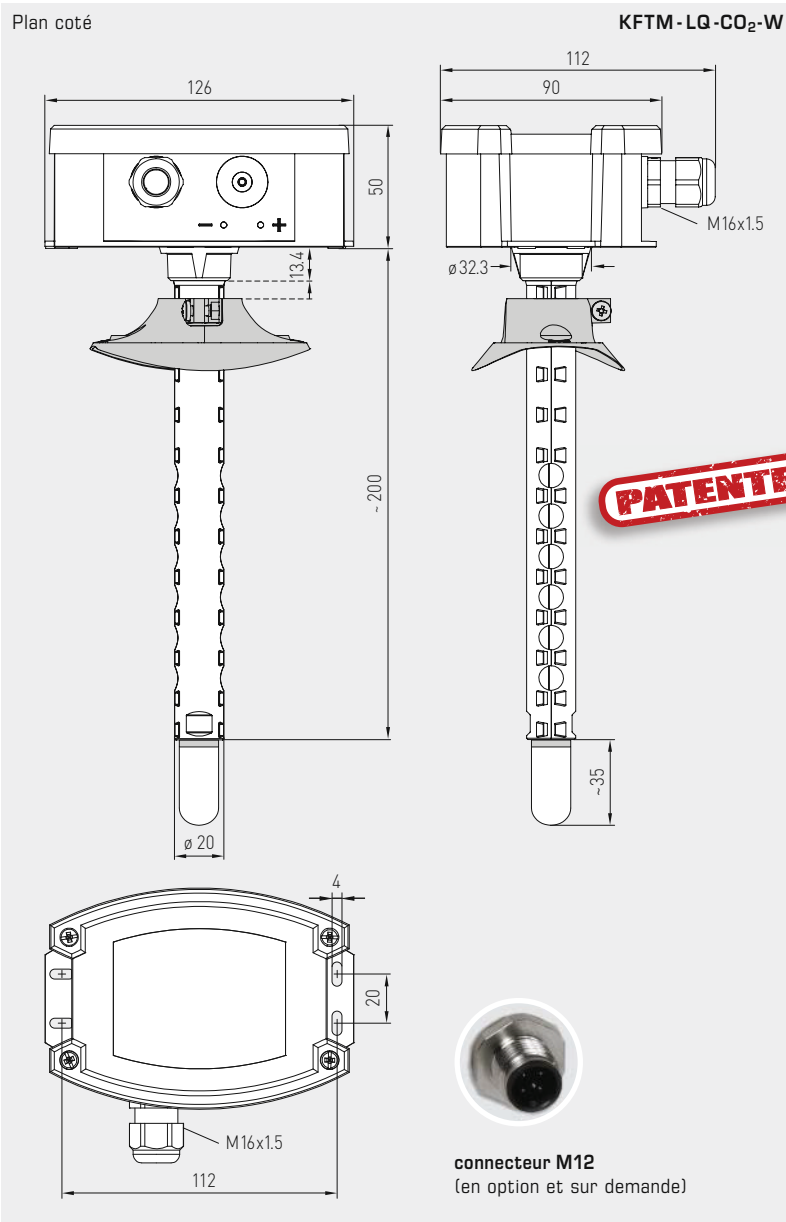




S+S REGELTECHNIK

AERASGARD® KLM-CO₂-W / KTM-CO₂-SD

Sonde (transmetteur) de gaine multifonctionnelle, y compris bride de montage, pour l'humidité, la température, la teneur en CO₂ et la qualité de l'air (COV), étalonnable, avec sortie active /tout ou rien



KFTM-LQ-CO₂-W
avec filtre fritté en matière synthétique (standard)

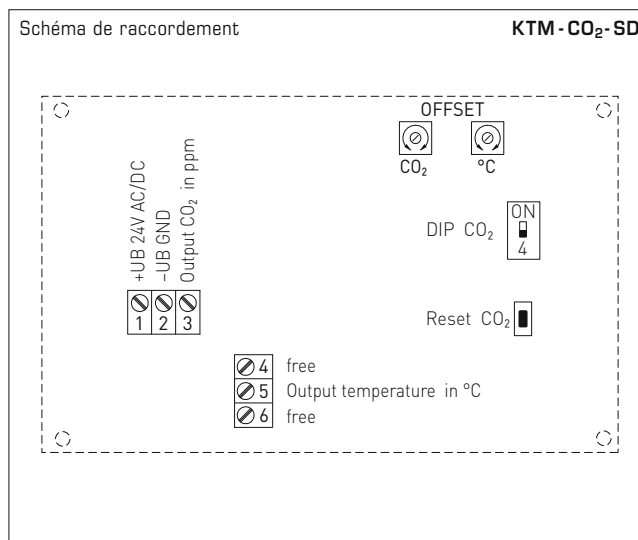
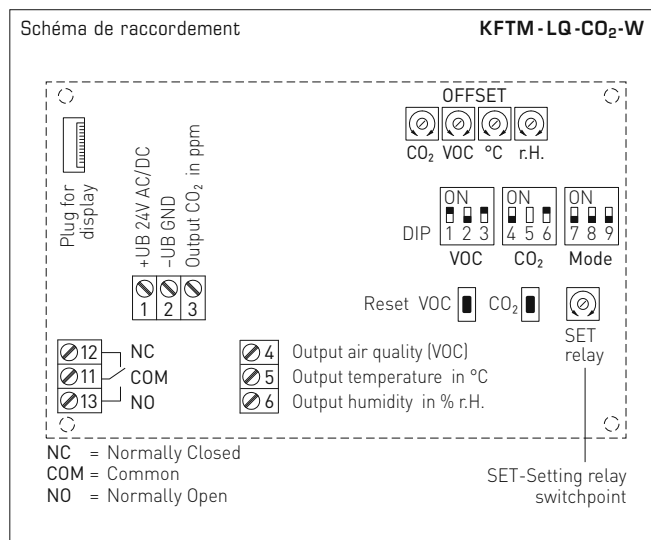


KFTM-LQ-CO₂-W
avec écran et filtre fritté en matière synthétique (standard)

CARACTÉRISTIQUES TECHNIQUES (Suite)

Dépendance de la pression :	± 0,13 % / mm Hg
Stabilité à long terme :	< 2 % en 15 ans
Échange de gaz :	diffusion
Température ambiante :	-10...+60 °C
Temps de réponse :	< 2 minutes, vitesse d'écoulement du gaz 0,3 m/s (air)
Raccordement électrique :	0,14 - 1,5 mm ² , par bornes à vis
Boîtier :	plastique, stabilisé contre UV, matière polyamide, renforcé à 30 % de billes de verre, avec vis de fermeture rapide (association fente / fente en croix), couleur blanc signalisation (similaire à RAL 9016). Le couvercle de l'écran est transparent !
Dimensions du boîtier :	126 x 90 x 50 mm (Tyr 2)
Raccordement de câble :	Presse-étoupe en plastique (M 16 x 1,5 ; avec décharge de traction, remplaçable, diamètre intérieur max. 10,4 mm) ou connecteur M12 selon DIN EN 61076-2-101 (en option et sur demande)
Tube de protection :	PLEUROFORM™ , polyamide (PA6), avec protection contre la torsion, Ø 20 mm, v _{max} = 30 m/s (air), sans filtre : L _n = 202,5 mm / avec filtre en matière synthétique : L _n = 235 mm (en option avec filtre en métal : NL = 227 mm)
Raccord process :	au moyen d'une bride en matière plastique (compris dans la livraison)
Classe de protection :	III (selon EN 60 730)
Type de protection :	IP 65 (selon EN 60 529) Boîtier à l'état monté (PLEUROFORM perméable à la diffusion : IP 30)
Normes :	conformité CE, compatibilité électromagnétique selon EN 61 326, Directive « CEM » 2014 / 30 / EU
En option :	écran avec rétro-éclairage , à tres lignes, découpe env. 70 x 40 mm (l x h), pour afficher la température effective, la qualité de l'air et / ou la teneur en CO ₂

Sonde (transmetteur) de gaine multifonctionnelle, y compris bride de montage, pour l'humidité, la température, la teneur en CO₂ et la qualité de l'air (COV), étalonnable, avec sortie active/tout ou rien



Interrupteur DIP		KFTM-LQ-CO₂-W	
Sensibilité COV	DIP 1	DIP 2	
LOW	OFF	OFF	
MEDIUM (default)	ON	OFF	
HIGH	OFF	ON	
Type d'étalonnage COV			DIP 3
désactivé			OFF
activé (default)			ON
Teneur en CO₂			DIP 4
0...2000 ppm (default)			OFF
0...5000 ppm			ON
Type d'étalonnage CO₂			DIP 6
désactivé			OFF
activé (default)			ON
Affectation relais	DIP 7	DIP 8	
CO ₂ (default): 600...1900 ppm / 900...4700 ppm	OFF	OFF	
COV: 10...95%	ON	OFF	
Température: -23...+74 °C	OFF	ON	
Humidité: 10...95% h.r.	ON	ON	
Sortie			DIP 9
Tension 0-10 V (default)			OFF
Courant 4...20 mA			ON
Attention : DIP 5 n'est pas affecté !			

Interrupteur DIP		KTM-CO₂-SD	
Teneur en CO₂	DIP 4		
0...2000 ppm (default)			OFF
0...5000 ppm			ON



S+S REGELTECHNIK

AERASGARD® KLM-CO₂-W / KTM-CO₂-SD

Sonde (transmetteur) de gaine multifonctionnelle, y compris bride de montage, pour l'humidité, la température, la teneur en CO₂ et la qualité de l'air (COV), étalonnable, avec sortie active /tout ou rien

KLQ-CO₂-W
KFTM-LQ-CO₂-W
avec écran



Tableau d'humidité
plage de mesure : 0...100% h.r.

% h.r.	U _A en V	I _A en mA	% h.r.	U _A en V	I _A en mA
0	0	4,0	60	6,0	13,6
5	0,5	4,8	65	6,5	14,4
10	1,0	5,6	70	7,0	15,2
15	1,5	6,4	75	7,5	16,0
20	2,0	7,2	80	8,0	16,8
25	2,5	8,0	85	8,5	17,6
30	3,0	8,8	90	9,0	18,4
35	3,5	9,6	95	9,5	19,2
40	4,0	10,4	100	10,0	20,0
45	4,5	11,2			
50	5,0	12,0			
55	5,5	12,8			

Suite voir à droite ...

Tableau de température
plage de mesure : -35...+80 °C

°C	U _A en V	I _A en mA	°C	U _A en V	I _A en mA
-35	0,0	4,0	+25	5,2	12,3
-30	0,4	4,7	+30	5,7	13,0
-25	0,9	5,4	+35	6,1	13,7
-20	1,3	6,1	+40	6,5	14,4
-15	1,7	6,8	+45	7,0	15,1
-10	2,2	7,5	+50	7,4	15,8
-5	2,6	8,2	+55	7,8	16,5
0	3,0	8,9	+60	8,3	17,2
+5	3,5	9,6	+65	8,7	17,9
+10	3,9	10,3	+70	9,1	18,6
+15	4,3	11,0	+75	9,6	19,3
+20	4,8	11,7	+80	10,0	20,0

Suite voir à droite ...

AERASGARD® KLQ-CO₂-W
AERASGARD® KFTM-(LQ)-CO₂-W / KTM-CO₂-SD



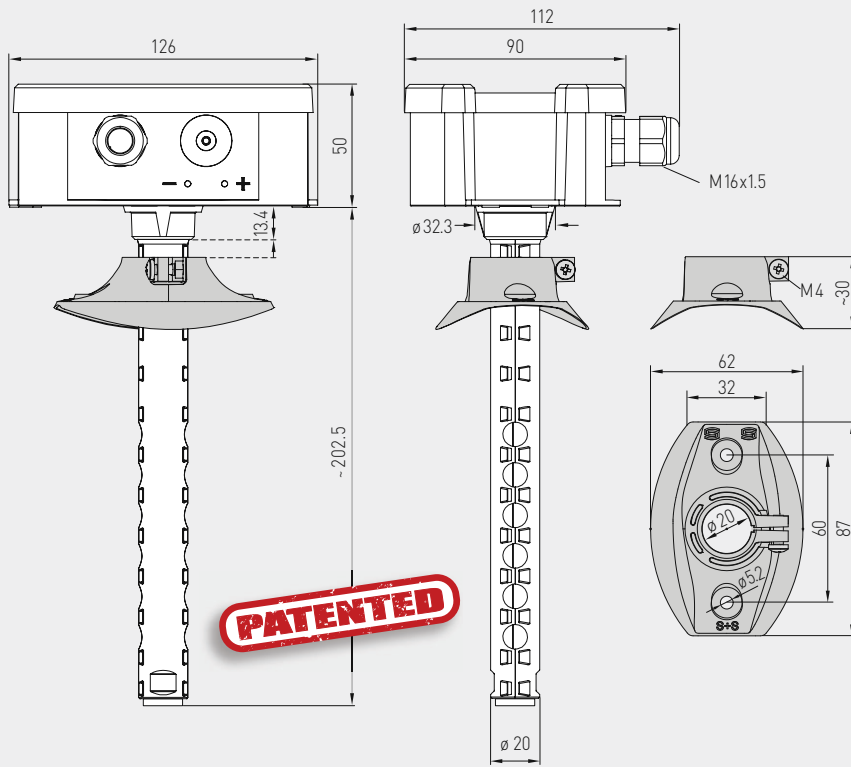
S+S REGELTECHNIK

Sonde (transmetteur) de gaine multifonctionnelle, y compris bride de montage, pour l'humidité, la température, la teneur en CO₂ et la qualité de l'air (COV), étalonnable, avec sortie active/tout ou rien

Plan coté

KLQ - CO₂-W

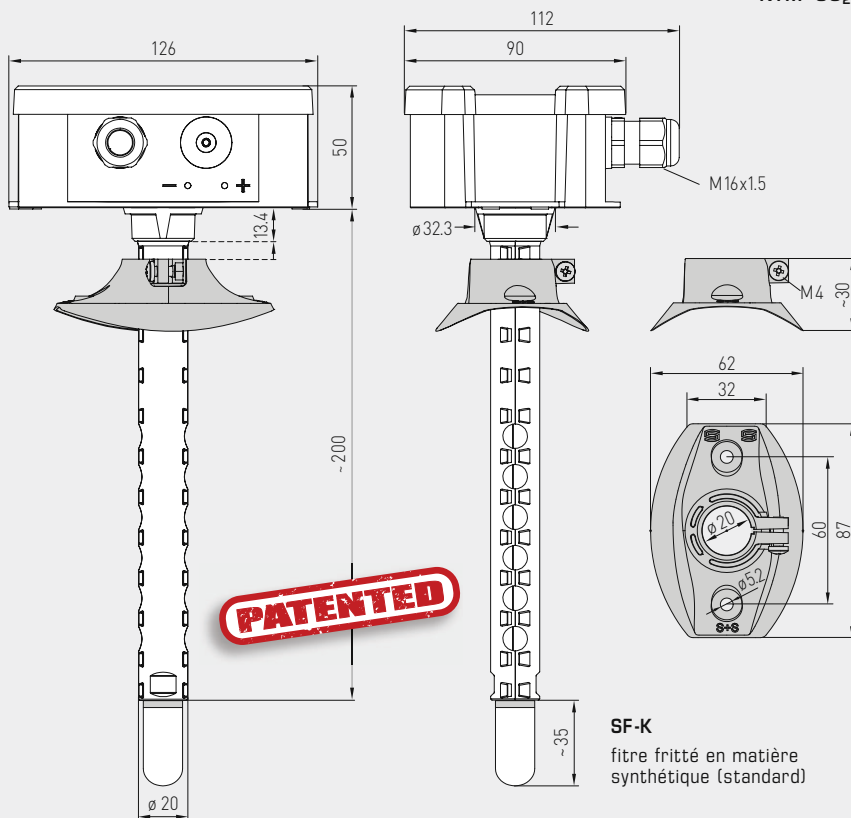
KLQ - CO₂-W



Plan coté

KFTM - CO₂-W
 KFTM - LQ - CO₂-W
 KTM - CO₂-SD

KFTM - CO₂-W
 KFTM - LQ - CO₂-W
 KTM - CO₂-SD



SF-M
 filtre fritté en métal
 (en option)



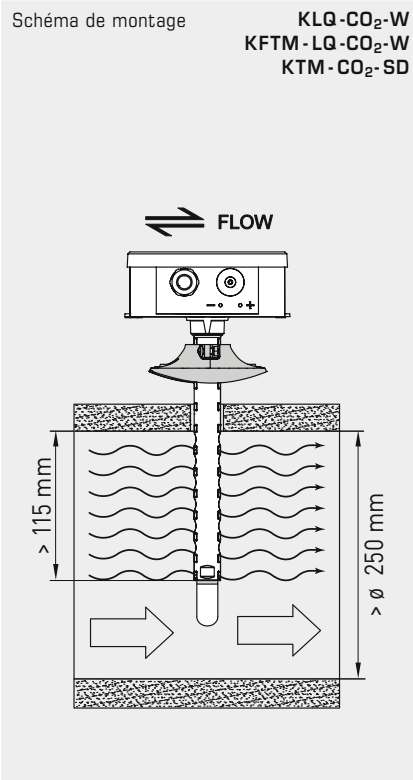
SF-K
 filtre fritté en matière
 synthétique (standard)



S+S REGELTECHNIK

AERASGARD® KLM - CO₂ - W AERASGARD® KFTM - (LQ) - CO₂ - W / KTM - CO₂ - SD

Sonde (transmetteur) de gaine multifonctionnelle, y compris bride de montage, pour l'humidité, la température, la teneur en CO₂ et la qualité de l'air (COV), étalonnable, avec sortie active /tout ou rien



AERASGARD® KTM - CO₂ - SD	Sonde de température et de CO ₂ pour montage en gaine, <i>Standard</i>
AERASGARD® KLQ - CO₂ - W	Sonde de gaine pour la qualité de l'air (COV) et la teneur en CO ₂ , <i>Premium</i>
AERASGARD® KFTM - CO₂ - W	Sonde de gaine multifonctionnelle pour l'humidité, la température et la teneur en CO ₂ , <i>Deluxe</i>
AERASGARD® KFTM - LQ - CO₂ - W	Sonde de gaine multifonctionnelle pour l'humidité, la température, la qualité de l'air (COV) et la teneur en CO ₂ , <i>Deluxe</i>

Type / WG02	plage de mesure			équipement	référence
	humidité	température	CO ₂	écran	
KTM - CO₂ - SD			(commutable)		
KTM-CO2-SD-U	-	-35...+80 °C	0...2000 / 5000 ppm	-	- 1501-8112-1001-200
KLQ - CO₂ - W			(commutable)		
KLQ-CO2-W	-	-	0...2000 / 5000 ppm	0...100%	W 1501-8111-7301-200
KLQ-CO2-W-DISPLAY	-	-	0...2000 / 5000 ppm	0...100%	W ■ 1501-8111-7371-200
KFTM - CO₂ - W			(commutable)		
KFTM-CO2-W	0...100% h.r.	-35...+80 °C	0...2000 / 5000 ppm	-	W 1501-8116-7301-200
KFTM-CO2-W-DISPLAY	0...100% h.r.	-35...+80 °C	0...2000 / 5000 ppm	-	W ■ 1501-8116-7371-200
KFTM - LQ - CO₂ - W			(commutable)		
KFTM-LQ-CO2-W	0...100% h.r.	-35...+80 °C	0...2000 / 5000 ppm	0...100%	W 1501-8118-7301-200
KFTM-LQ-CO2-W DISPLAY	0...100% h.r.	-35...+80 °C	0...2000 / 5000 ppm	0...100%	W ■ 1501-8118-7371-200
Sorties :	0-10V ou 4...20mA (sélectionnable via interrupteur DIP, la variante sélectionnée s'applique à toutes les sorties) – Dans le modèle <i>Standard KTM - CO₂ - SD</i> 0-10V est réglage fixe !				
Équipement :	W = avec inverseur – Modèle <i>Standard KTM - CO₂ - SD</i> sans inverseur !				
En option:	Raccordement de câble avec connecteur M12 selon DIN EN 61076-2-101 (sur demande)				
Attention :	Cet appareil ne doit pas être utilisé comme un dispositif de sécurité !				

ACCESSOIRES		
SF-M	filtre fritté en métal , Ø 16 mm, L = 32 mm, remplaçable en acier inox V4A (1.4404)	7000-0050-2200-100