

**Sonde d'ambiance (transmetteur) multifonctionnelle,
 pour l'humidité, la température, la qualité d'air (COV) et de teneur en CO₂
 étalonnable, avec sortie active / tout ou rien**

Sonde d'ambiance **AERASGARD® RTM-CO₂-SD** sans entretien avec sortie active, calibrage automatique (réglage fixe), dans un boîtier plastique élégant avec couvercle emboîté, pour déterminer la teneur en CO₂ dans l'air (0...2000 ppm) et la température (0...+50°C). Le convertisseur de mesure convertit les grandeurs de mesure en un signal normalisé de 0-10V.

Sonde d'ambiance **AERASGARD® RFTM-LQ-CO₂-W** sans entretien avec sortie active/de commutation, calibrage automatique (désactivable), dans un boîtier plastique élégant avec couvercle emboîté, au choix avec/sans écran, pour déterminer la teneur en CO₂ dans l'air (0...2000 ppm / 0...5000 ppm), la qualité de l'air dans trois niveaux de sensibilité aux COV (faible/moyen/élevé), la température (0...+50°C) ainsi que l'humidité relative de l'air (de 0...100% h.r.). Le convertisseur de mesure convertit les grandeurs de mesure en un signal normalisé de 0-10V ou de 4...20 mA (commutable).

La sonde est utilisée dans les bureaux, hôtels, salles de conférence, appartements, magasins, etc. et sert à évaluer le climat ambiant. Cela permet d'économiser de l'énergie, d'aérer les pièces en fonction des besoins et donc de réduire les coûts d'exploitation et d'améliorer le bien-être.

Un **capteur numérique d'humidité et de température** stable à long terme garantit des résultats de mesure précis.

La mesure du CO₂ s'effectue à l'aide d'un **capteur NDIR** (technologie infrarouge non dispersive).

La plage de mesure est étalonnée pour des applications standard telles que la surveillance des pièces d'habitation et des salles de conférence.

La qualité de l'air est déterminée à l'aide d'un **capteur COV** (capteur de gaz mixtes pour substances organiques volatiles). Ce capteur détermine la pollution de l'air ambiant par des gaz pollués tels que la fumée de cigarette, les odeurs corporelles, l'air respirable, les vapeurs de solvants, les émissions provenant de parties de bâtiment, etc. En ce qui concerne la contamination prévisible de l'air, une sensibilité aux COV faible, moyenne ou élevée peut être réglée.

Vous trouverez des informations supplémentaires à ce sujet au début du chapitre.

CARACTÉRISTIQUES TECHNIQUES

Alimentation en tension :	24 V ca / cc (± 10 %)
Puissance absorbée :	RCO₂-W / RTM-CO₂-SD : < 1,5 W / 24 V cc typique ; < 2,9 VA / 24 V ca typique ; Pointe de courant 200 mA RLQ-CO₂-W / RFTM-LQ-CO₂-W : < 4,4 W / 24 V cc typique ; < 6,4 VA / 24 V ca typique ; Pointe de courant 200 mA
Sorties :	RTM-CO₂-SD 0-10V (réglage fixe) Rxx-CO₂-W 0-10V ou 4...20 mA, charge < 800 Ω (sélectionnable via interrupteur DIP, la variante sélectionnée s'applique à toutes les sorties), avec potentiomètre offset (± 10 % de la plage de mesure)
Sortie relais :	RTM-CO₂-SD avec inverseur Rxx-CO₂-W avec inverseur sans potentiel (24 V / 1 A) (affectation sélectionnable via interrupteur DIP, point de commutation réglable)

HUMIDITÉ

Capteurs :	capteur d'humidité numérique avec capteur de température intégré , petite hystérésis, stabilité à long terme
Plage de mesure humidité :	0...100 % h.r.
Plage de service humidité :	0...95 % h.r. (sans condensation)
Écart humidité :	typique ± 2,0 % (20...80 % h.r.) à +25 °C, sinon ± 3,0 %
Sortie humidité :	0-10V ou 4...20 mA (sélectionnable via interrupteur DIP)

TEMPÉRATURE

Plage de mesure température :	0...+50 °C
Plage de service température :	0...+50 °C
Écart température :	typique ± 0,2 K à +25 °C
Sortie température :	RTM-CO₂-SD 0-10V (réglage fixe) Rxx-CO₂-W 0-10V ou 4...20 mA (sélectionnable via interrupteur DIP)

QUALITÉ DE L'AIR (COV)

Capteur COV :	capteur COV (oxyde métallique) (volatile organic compounds = composés organiques volatils), avec étalonnage manuel (via la touche zéro) and avec étalonnage automatique (désactivable via interrupteur DIP)
Plage de mesure COV :	0...100 % qualité d'air, se référant au gaz de calibrage; commutation multi-gamme (sélectionnable via interrupteur DIP) sensibilité COV faible, moyenne, élevée
Sortie COV :	0-10V (0V = air propre, 10V = air pollué) ou 4...20 mA (sélectionnable via interrupteur DIP, point de commutation réglable entre 0...100 % du signal de sortie)
Précision de mesure COV :	typique ± 20 % Vf (se référant au gaz de calibrage)
Durée de vie :	> 60 mois (sous contrainte normale) dépend du type de sollicitation et de la concentration de gaz

DIOXYDE DE CARBONE (CO₂)

Capteur CO ₂ :	capteur optique NDIR (technologie infrarouge non-dispersive), avec étalonnage manuel (via la touche zéro), RTM-CO₂-SD avec étalonnage automatique (réglage fixe) Rxx-CO₂-W avec étalonnage automatique (désactivable via interrupteur DIP)
Plage de mesure CO ₂ :	RTM-CO₂-SD 0...2000 ppm (réglage fixe) Rxx-CO₂-W 0...2000 ppm ou 0...5000 ppm (sélectionnable via interrupteur DIP)
Sortie CO ₂ :	RTM-CO₂-SD 0-10V (réglage fixe) Rxx-CO₂-W 0-10V ou 4...20 mA (sélectionnable via interrupteur DIP)
Précision de mesure CO ₂ :	typique ± 30 ppm ± 3 % de la Vf
Dépendance en température CO ₂ :	± 5 ppm / °C ou ± 0,5 % de la Vf / °C (selon la valeur la plus grande)

Suite page suivante !



S+S REGELTECHNIK

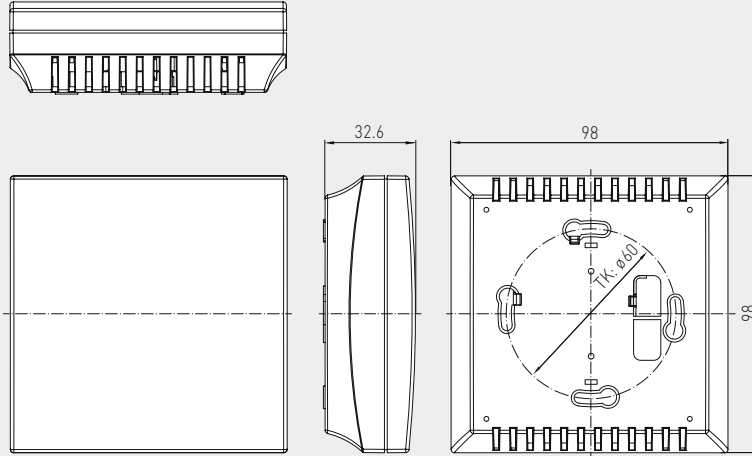
AERASGARD® RCO₂-W / RLQ-CO₂-W AERASGARD® RFTM-(LQ)-CO₂-W / RTM-CO₂-SD

Sonde d'ambiance (transmetteur) multifonctionnelle,
pour l'humidité, la température, la qualité d'air (COV) et de teneur en CO₂
étalonnable, avec sortie active/tout ou rien



Plan coté

RCO₂-W avec écran
RLQ-CO₂-W
RFTM-LQ-CO₂-W
RTM-CO₂-SD

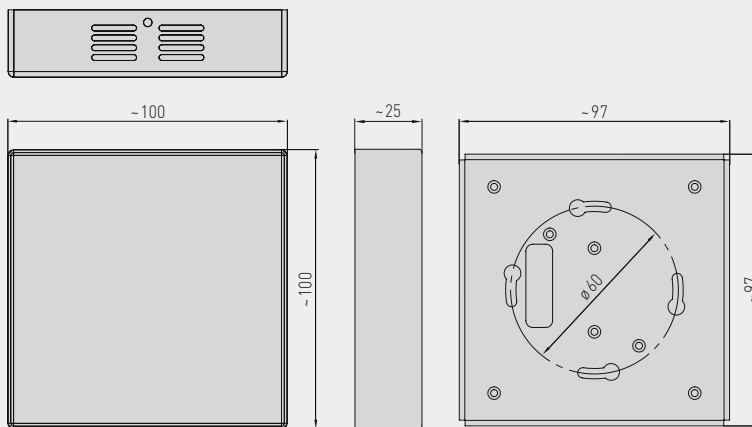


RLQ-CO₂-W
RFTM-LQ-CO₂-W
RTM-CO₂-SD



Plan coté

Boîtier en acier inox
(Photo voir
page suivante)



RCO₂-W
RLQ-CO₂-W
RFTM-LQ-CO₂-W
sans écran

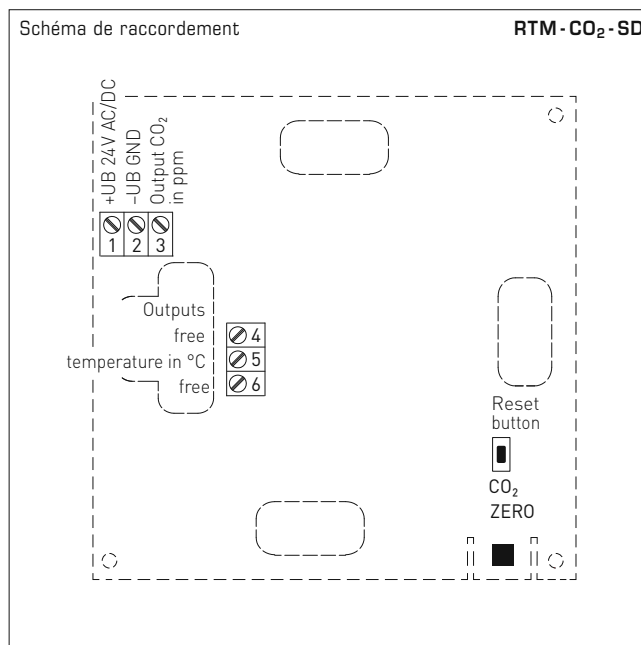
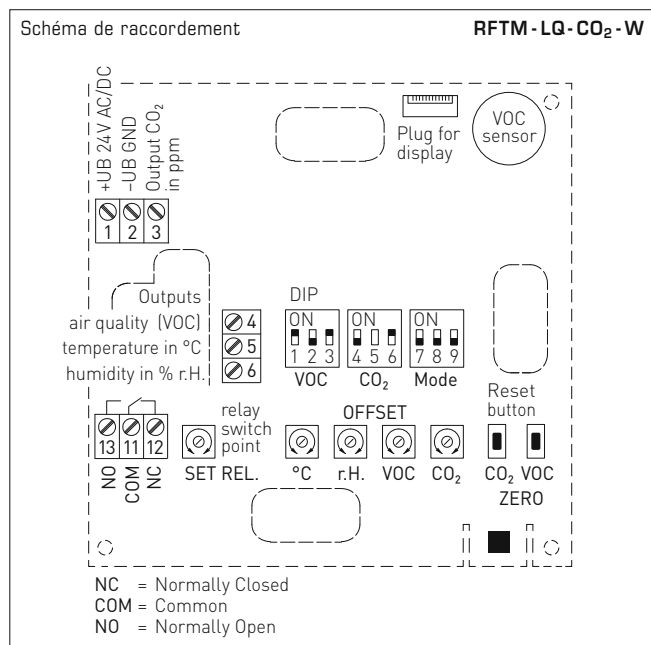


CARACTÉRISTIQUES TECHNIQUES

(Suite)

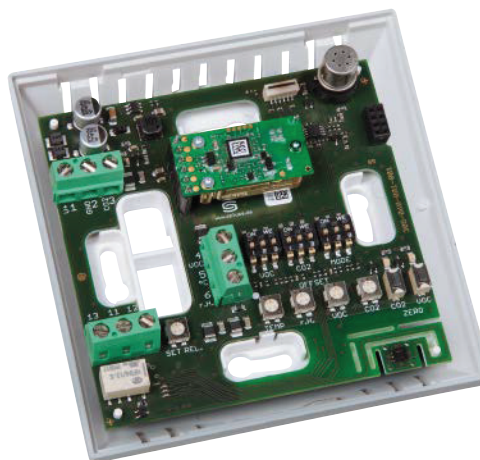
Dépendance de la pression :	± 0,13% / mm Hg
Stabilité à long terme :	< 2% en 15 ans
Échange de gaz :	diffusion
Température ambiante :	0...+50 °C
Temps de démarrage :	env. 1 heure
Temps de réponse :	< 2 minutes
Raccordement électrique :	0,14 - 1,5 mm ² , par bornes à vis
Boîtier:	matière plastique, matériau ABS, couleur blanc pur (similaire à RAL 9010), acier inox V2A (1.4301) en option
Dimensions :	98 x 98 x 33 mm (Baldur 2)
Montage :	montage mural ou sur boîte d'encastrement, Ø 55 mm, partie inférieure avec 4 trous, pour fixation sur boîtes d'encastrement montées verticalement ou horizontalement pour passage de câble par l'arrière, avec point de rupture pour passage de câble par le haut/bas pour montage en saillie
Classe de protection :	III (selon EN 60 730)
Type de protection :	IP 30 (selon EN 60 529)
Normes :	conformité CE, compatibilité électromagnétique selon EN 61 326, Directive « CEM » 2014 / 30 / EU, Directive basse tension 2014 / 35 / EU
En option :	écran avec rétro-éclairage , à deux lignes, découpe env. 36 x 15 mm (l x h), pour l'affichage de la température et de l'humidité effective, la qualité de l'air et la teneur en CO ₂

Sonde d'ambiance (transmetteur) multifonctionnelle,
 pour l'humidité, la température, la qualité d'air (COV) et de teneur en CO₂
 étalonnable, avec sortie active / tout ou rien



Interrupteur DIP		RFTM-LQ-CO₂-W	
Sensibilité COV		DIP 1	DIP 2
LOW		OFF	OFF
MEDIUM (default)		ON	OFF
HIGH		OFF	ON
Type d'étalonnage COV		DIP 3	
désactivé		OFF	
activé (default)		ON	
Teneur en CO₂		DIP 4	
0...2000 ppm (default)		OFF	
0...5000 ppm		ON	
Type d'étalonnage CO₂		DIP 6	
désactivé		OFF	
activé (default)		ON	
Affectation relais		DIP 7	DIP 8
CO ₂ (default): 600...1900 ppm / 900...4700 ppm		OFF	OFF
COV: 10...95 %		ON	OFF
Température: +5...+48 °C		OFF	ON
Humidité: 10...95% h.r.		ON	ON
Sortie		DIP 9	
Tension 0 -10 V (default)		OFF	
Courant 4...20 mA		ON	
Attention : DIP 5 n'est pas affecté !			

RFTM-LQ-CO₂-W
(Baldur 2)



Boîtier en acier inox
(en option sur demande)





S+S REGELTECHNIK

AERASGARD® RCO₂-W / RLQ-CO₂-W
AERASGARD® RFTM-(LQ)-CO₂-W / RTM-CO₂-SD

Sonde d'ambiance (transmetteur) multifonctionnelle,
pour l'humidité, la température, la qualité d'air (COV) et de teneur en CO₂
étalonnable, avec sortie active / tout ou rien

Tableau d'humidité

plage de mesure : 0...100% r. H.

% h.r.	U _A en V	I _A en mA	% h.r.	U _A en V	I _A en mA
0	0	4,0	50	5,0	12,0
5	0,5	4,8	55	5,5	12,8
10	1,0	5,6	60	6,0	13,6
15	1,5	6,4	65	6,5	14,4
20	2,0	7,2	70	7,0	15,2
25	2,5	8,0	75	7,5	16,0
30	3,0	8,8	80	8,0	16,8
35	3,5	9,6	85	8,5	17,6
40	4,0	10,4	90	9,0	18,4
45	4,5	11,2	95	9,5	19,2
Suite voir à droite ...			100	10,0	20,0

Tableau de température

plage de mesure : 0...+50 °C

°C	U _A en V	I _A en mA
0	0,0	4,0
5	1,0	5,6
10	2,0	7,2
15	3,0	8,8
20	4,0	10,4
25	5,0	12,0
30	6,0	13,6
35	7,0	15,2
40	8,0	16,8
45	9,0	18,4
50	10,0	20,0

AERASGARD® RTM-CO ₂ -SD	Sonde d'ambiance de température et de CO ₂ , <i>Standard</i>
AERASGARD® RCO ₂ -W	Sonde d'ambiance de CO ₂ , <i>Premium</i>
AERASGARD® RLQ-CO ₂ -W	Sonde d'ambiance de qualité d'air (COV) et de CO ₂ , <i>Premium</i>
AERASGARD® RFTM-CO ₂ -W	Sonde d'ambiance multifonctionnelle pour l'humidité, la température et de teneur en CO ₂ , <i>Deluxe</i>
AERASGARD® RFTM-LQ-CO ₂ -W	Sonde d'ambiance multifonctionnelle pour l'humidité, la température, la qualité d'air (COV) et de teneur en CO ₂ , <i>Deluxe</i>

Type / WG02	plage de mesure		équipement		référence	
	humidité	température	CO ₂	COV	écran (BalduR2)	
RTM-CO₂-SD			(réglage fixe)			
RTM-CO2-SD-U	-	0...+50 °C	0...2000 ppm	-	-	1501-61B2-1001-200
RCO₂-W			(commutable)			
RCO2-W (sans écran)	-	-	0...2000 / 5000 ppm	-	W	voir RCO₂-W / RCO₂-SD
RCO2-W-DISPLAY	-	-	0...2000 / 5000 ppm	-	W ■	1501-61B0-7321-200
RLQ-CO₂-W			(commutable)			
RLQ-CO2-W	-	-	0...2000 / 5000 ppm	0...100%	W	1501-61B1-7301-200
RLQ-CO2-W DISPLAY	-	-	0...2000 / 5000 ppm	0...100%	W ■	1501-61B1-7321-200
RFTM-CO₂-W			(commutable)			
RFTM-CO2-W	0...100% h.r.	0...+50 °C	0...2000 / 5000 ppm	-	W	1501-61B6-7301-200
RFTM-CO2-W DISPLAY	0...100% h.r.	0...+50 °C	0...2000 / 5000 ppm	-	W ■	1501-61B6-7321-200
RFTM-LQ-CO₂-W			(commutable)			
RFTM-LQ-CO2-W	0...100% h.r.	0...+50 °C	0...2000 / 5000 ppm	0...100%	W	1501-61B8-7301-200
RFTM-LQ-CO2-W DISPLAY	0...100% h.r.	0...+50 °C	0...2000 / 5000 ppm	0...100%	W ■	1501-61B8-7321-200
Sorties :	0-10V ou 4...20 mA (sélectionnable via interrupteur DIP, la variante sélectionnée s'applique à toutes les sorties) – Dans le modèle <i>Standard</i> RTM-CO₂-SD 0-10V est réglage fixe !					
Équipement :	W = avec inverseur – Modèle <i>Standard</i> RTM-CO₂-SD sans inverseur !					
Attention :	Cet appareil ne doit pas être utilisé comme un dispositif de sécurité !					