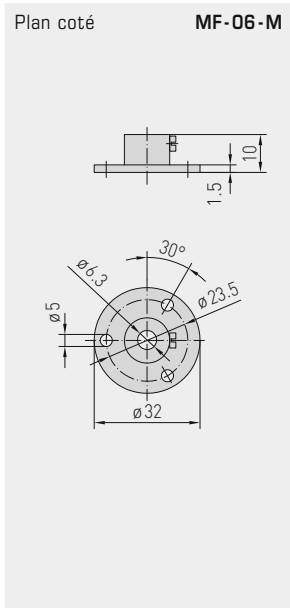


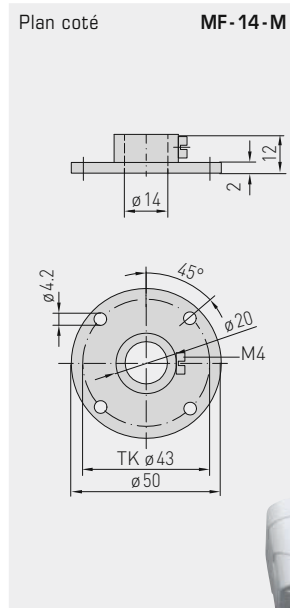
KRD-04

presse-étoupe de capillaire en matière plastique



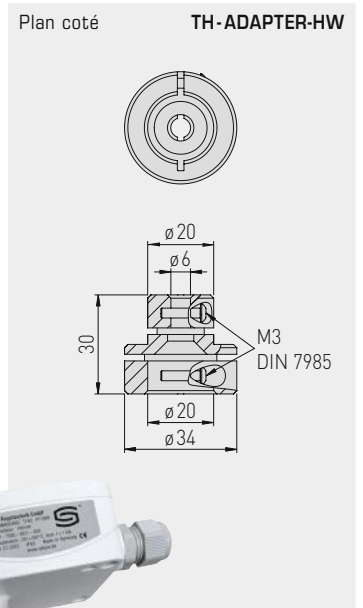
MF-06-M

bride de montage en métal



MF-14-M

bride de montage en métal



TH-ADAPTER-HW

adaptateur de doigt de gant en métal



Type / WG01	Bride de montage en métal	traversée du tube	T _{max}	référence
MF-M	pour tube de protection en métal !			
MF-06-M	bride de montage en métal (acier zingué), Ø 32 mm, pour sonde de température pour gaine TF (forme B) et sonde de température pour gaine avec convertisseur TM (forme B) ainsi que pour sonde de gaine flexible MWTF et sonde de gaine flexible avec convertisseur MWTM	Ø 6,3 mm	+700 °C	7100-0030-5000-000
MF-14-M	bride de montage en métal (acier zingué), Ø 50 mm, pour sondes d'humidité de gaine KFF / KFTF et sondes d'humidité ambiante pendulaire RPFF / RPFTF	Ø 14,0 mm	+700 °C	7100-0030-6000-000
Type / WG01	Presse-étoupe de capillaire en matière plastique	référence		
KRD-04	presse-étoupe de capillaire en matière plastique, 58 x 86 x 25 mm (M 16 x 1,5) pour thermostats antigel (par ex. pour gaines d'air) ainsi que pour sonde de gaine flexible MWTF et sonde de gaine flexible avec convertisseur MWTM	7100-0030-7000-000		
Type / WG01	Adaptateur de doigt de gant en métal	référence		
TH-ADAPTER-HW	adaptateur de doigt de gant en métal (adaptation Ø 20 mm / Ø 6 mm) pour le montage de sondes de température S+S de type TF et TM dans des doigts de gant de Honeywell / CentralLine de types VFFT, VFL, VFNT, VFLN	7100-0037-0001-000		