

Sonde d'ambiance pendulaire avec convertisseur, étalonnable, avec commutation multi-gamme et sortie active

RPTM 2

Convertisseur de température d'ambiance pendulaire étalonnable (avec boule) THERMASGARD® RPTM 2 avec huit plages de mesure commutables, sortie analogique, boîtier en plastique résistant aux chocs avec vis de fermeture rapide, au choix avec / sans écran, sonde à câble avec boule en plastique noir.

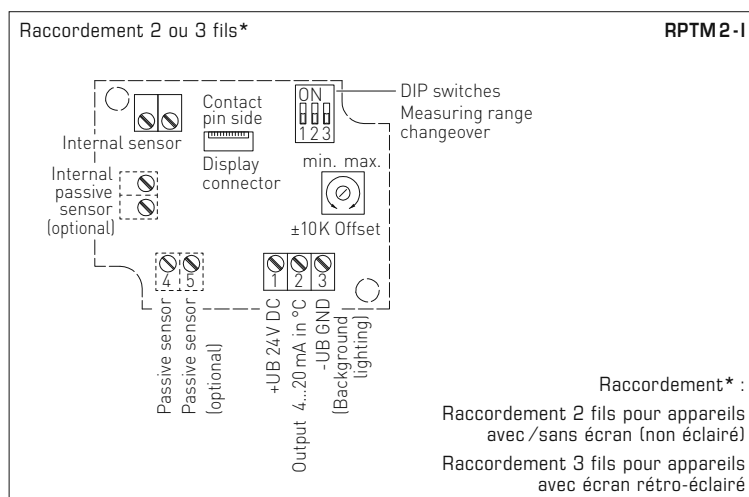
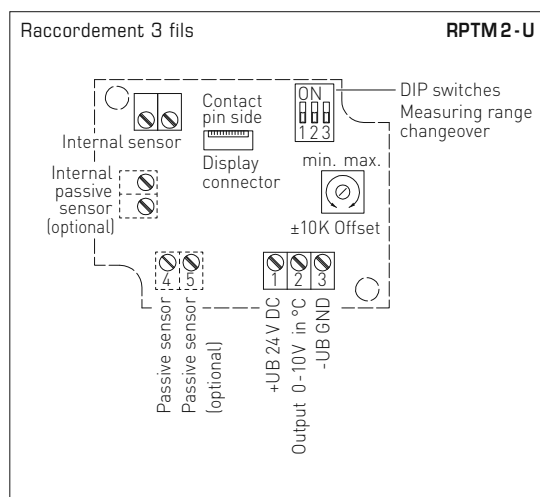
La sonde pendulaire est spécialement conçue pour la mesure de la température dans des locaux de grandes dimensions ou halles industrielles. Grâce à son positionnement dans le local, le thermomètre à résistance (thermomètre globe) réalise d'excellentes mesures très représentatives. La sonde de rayonnement obscur détermine la chaleur rayonnante effective sur le lieu de mesure. Celle-ci permet de calculer le confort thermique (température ambiante opérative), qui prend en compte l'action conjointe du rayonnement calorifique et de la convection de chaleur. Le rapport de la température de Globe Noire et de la température de l'air est d'environ 70 % à 30 %. La sonde est étalonnée d'usine et peut être ajustée plus précisément à son environnement par un professionnel.

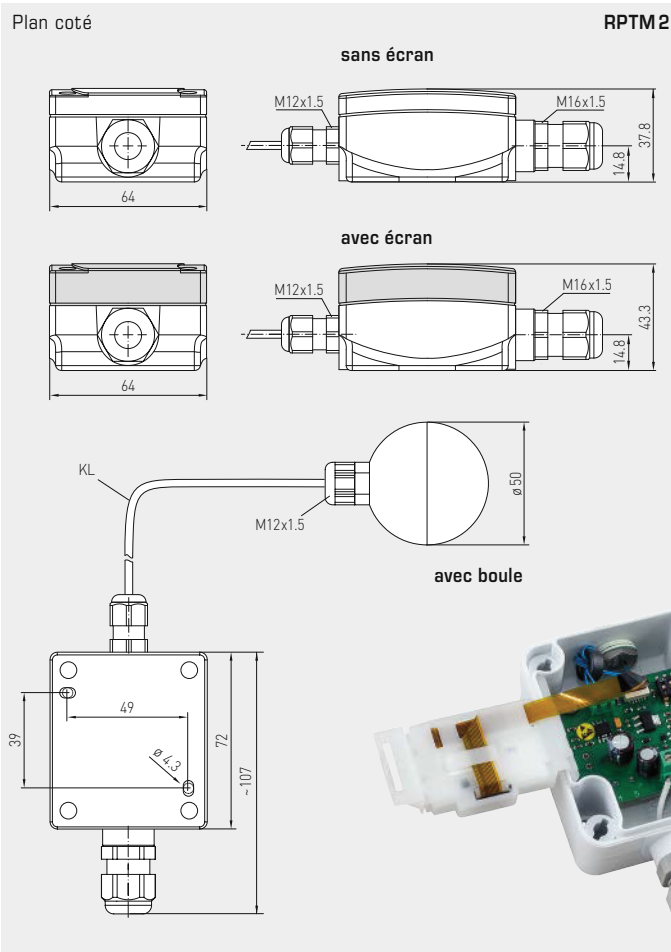
CARACTÉRISTIQUES TECHNIQUES

| | |
|---------------------------|---|
| Alimentation en tension : | 24 V ca / cc (± 10 %) pour variante U 15...36 V cc pour variante I, dépend de la charge, ondulations résiduelles stabilisées ± 0,3 V |
| Charge : | R_a (Ohm) = $(U_b - 14 V) / 0,02 A$ pour variante I |
| Résistance de charge : | $R_L > 5 k\Omega$ pour variante U |
| Puissance absorbée : | < 1,0 VA / 24 V cc; < 2,2 VA / 24 V ca |
| Capteur : | Pt1000, DIN EN 60751, classe B |
| Plages de mesure : | commutation multi-gamme avec 8 plages de mesure commutables voir tableau (d'autres plages de mesure en option) T_{min} -5 °C, T_{max} +60 °C, réglage manuel du point zéro possible (± 10 K) |
| Écart température : | typique ± 0,2 K à +25 °C |
| Sortie : | 0-10 V ou 4...20 mA |
| Température ambiante : | convertisseur de mesure -5...+60 °C |
| Type de raccordement : | 2 ou 3 fils |
| Boîtier : | plastique, stabilisé contre UV, matière polyamide, renforcé à 30% de billes de verre, avec vis de fermeture rapide (association fente / fente en croix), couleur blanc signalisation (similaire à RAL 9016). Le couvercle de l'écran est transparent ! |
| Dimensions du boîtier : | 72 x 64 x 37,8 mm (Tyr 1 sans écran) 72 x 64 x 43,3 mm (Tyr 1 avec écran) |
| Raccordement de câble : | Presse-étoupe en plastique (M 16 x 1,5; avec décharge de traction, remplaçable, diamètre intérieur max. 10,4 mm) ou connecteur M12 selon DIN EN 61076-2-101 (en option et sur demande) |
| Raccordement électrique : | 0,14 -1,5 mm ² , par borne à vis |
| Câble de raccordement : | PVC, H03VV-F, 2 x 0,5 mm ² , KL = env. 1,5 m (d'autres longueurs en option) |
| Boule : | en matière plastique, couleur noire, Ø = 50 mm |
| Humidité : | < 95 % h.r., sans condensation de l'air |
| Classe de protection : | III (selon EN 60 730) |
| Type de protection : | IP 67 (selon EN 60 529) Boîtier testé, TÜV SÜD, rapport n° 713139052 (Tyr 1) IP 65 (selon EN 60 529) Pendulaire avec boule |
| Normes : | conformité CE, compatibilité électromagnétique selon EN 61 326, Directive « CEM » 2014 / 30 / EU |
| En option : | écran avec rétro-éclairage à deux lignes, découpe env. 36 x 15 mm (l x h), pour l'affichage de la température réelle et du propre diagnostic (dépassement de la plage de mesure, sous-dépassement de la plage de mesure, sonde coupée, sonde en court-circuit) |



Affichage et propre diagnostic
THERMASGARD®
Convertisseur de mesure avec écran





RPTM 2 avec écran



connecteur M12 (en option et sur demande)

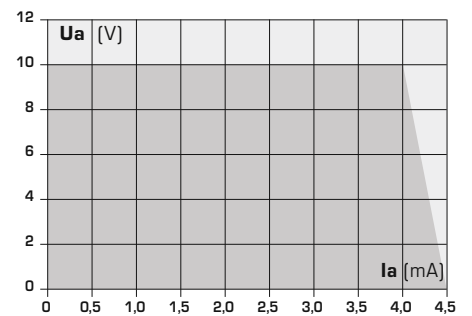


| Plages de mesure (réglables) | DIP 1 | DIP 2 | DIP 3 |
|------------------------------|-------|-------|-------|
| -20...+150 °C | ON | ON | ON |
| -50... +50 °C | OFF | ON | ON |
| -20... +80 °C | ON | OFF | ON |
| -30... +60 °C | OFF | OFF | ON |
| 0... +40 °C | ON | ON | OFF |
| 0... +50 °C (default) | OFF | ON | OFF |
| 0...+100 °C | ON | OFF | OFF |
| 0...+150 °C | OFF | OFF | OFF |

(respecter les plages de températures max. autorisées !)



Dépendance de la tension de sortie en fonction du courant de sortie



THERMASGARD® RPTM 2 Sonde d'ambiance pendulaire avec convertisseur (avec boule)

| Type / WG01 | capteur | sortie | version | référence |
|-----------------|--|-----------|-----------------|----------------------------|
| RPTM 2-I | | | | IP65, variante I |
| RPTM2-I | Pt1000 | 4...20 mA | capteur déporté | 1101-1172-0219-910 |
| RPTM 2-U | | | | IP65, variante U |
| RPTM2-U | Pt1000 | 0-10 V | capteur déporté | 1101-1171-0219-910 |
| Supplément : | d'autres plages de mesure en option écran avec rétro-éclairage, à deux lignes câble de raccordement 2 fils (PVC) le mètre courant Raccordement de câble avec connecteur M12 selon DIN EN 61076-2-101 | | | sur demande sur demande |