

**Contrôleur de condensation,  
y compris collier de serrage ou avec sonde déportée,  
avec sortie en tout ou rien**

**Produit de qualité breveté  
(convection transversale prodynamique, n° de brevet DE 10 2012 015 726.6)**

Le contrôleur de condensation **HYGRASREG® KW** avec boîte à bornes en matière plastique résistante aux chocs et couvercle de boîtier avec vis à fermeture rapide resp. le **HYGRASREG® KW - SD** avec couvercle emboîté est monté sur des plafonds frigorifiques, des conduites frigorifiques/d'eau froides et est sensé empêcher la formation de condensation.

À l'aide de son capteur d'humidité et de température (pas de mesure de la conductivité), il mesure la condensation avec une grande fiabilité et fournit, grâce à son procédé de mesure breveté, de la **convection transversale prodynamique**, un résultat de mesure exact (avec affichage d'état à LED).

La température de rosée est la température à laquelle l'air devient saturant et à laquelle l'eau commence à se condenser. Le contrôleur de condensation peut être utilisé comme contrôleur sur des plafonds frigorifiques ou des conduites de tuyaux, de manière à ce qu'en cas de condensation des plafonds frigorifiques, resp. de l'objet à surveiller, la sortie de commutation soit activée et ainsi que par ex. le chauffage ou d'autres actionneurs soient activés.

**KW - SD**  
avec collier de serrage  
et couvercle emboîté  
(IP 43)



**KW - SD - externe**  
avec sonde déportée  
et couvercle emboîté  
(IP 43)



**CARACTÉRISTIQUES TECHNIQUES**

Alimentation en tension :	24 V ca (± 20 %) 15...36 V cc
Point de commutation :	env. 93 % h.r. (réglé par défaut)
Puissance absorbée :	< 1,1 VA / 24 V cc < 2,2 VA / 24 V ca
Signal de sortie :	Inverseur sans potentiel (24 V), charge ohmique 1 A
Raccordement process :	collier de serrage sans fin avec verrouillage en métal, 300 mm, pour tuyaux jusqu'à 3 " (compris dans la livraison)
Raccordement électrique :	0,14 - 1,5 mm <sup>2</sup> , par bornes à vis
Boîtier :	plastique, stabilisé contre UV, matière polyamide, renforcé à 30 % de billes de verre, couleur blanc signalisation (similaire à RAL 9016), <b>KW - xx - SD avec couvercle emboîté,</b> <b>KW - xx avec vis de fermeture rapide</b> (association fente/fente en croix). Le couvercle est transparent !
Dimensions du boîtier :	<b>KW - xx - SD</b> 72 x 64 x <b>37,8 mm</b> (Tyr 01) <b>KW - xx</b> 72 x 64 x <b>43,3 mm</b> (Tyr 1)
Presse-étoupe :	M 16 x 1,5 ; avec décharge de traction, remplaçable, diamètre intérieur max. 10,4 mm
Montage :	Choisir l'emplacement de montage de manière à ce qu'en cas de condensation aucun condensat ne puisse pénétrer dans le capteur !  <b>KW/KW - SD</b> avec collier de serrage pour un montage direct sur tube ou un montage direct sur des surfaces planes (par ex. murs, plafonds)  <b>KW - externe/KW - SD - externe</b> avec sonde déportée (longueur de câble KL = 1,5 m) pour le montage sur tube
Classe de protection :	III (selon EN 60 730)
Type de protection :	<b>KW - xx - SD IP 43</b> (selon EN 60 529) <b>KW - xx IP 65</b> (selon EN 60 529)
Normes :	Conformité CE, compatibilité électromagnétique selon EN 61 326, Directive « CEM » 2014/30/EU

**FONCTION**

La sortie relais est activée (contacts 13 -11 fermés) lorsque le **point de commutation (93 % h.r.)** n'est pas atteint et s'ouvre (contacts 12 - 11 fermés) en cas de défaut (panne de secteur, condensation).



**DEL impulsions courtes =**  
relais actif → point de commutation pas atteint  
humidité réelle < 93 % h.r. (**absence d'humidité**)



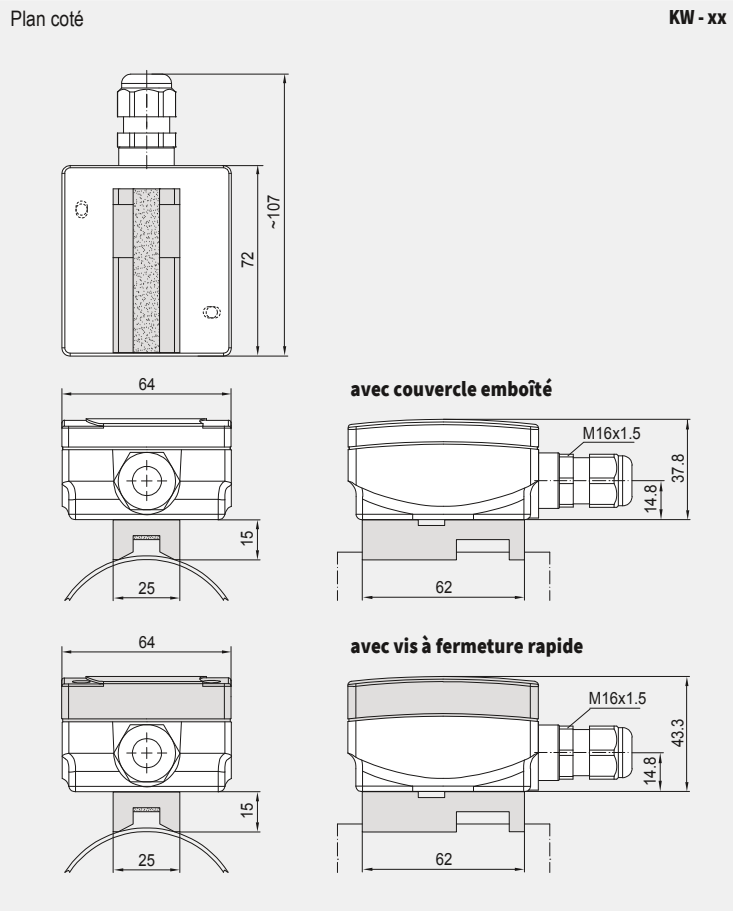
**DEL impulsions longues =**  
relais inactif → point de commutation dépassé  
humidité réelle > 93 % h.r. (**présence d'humidité**)



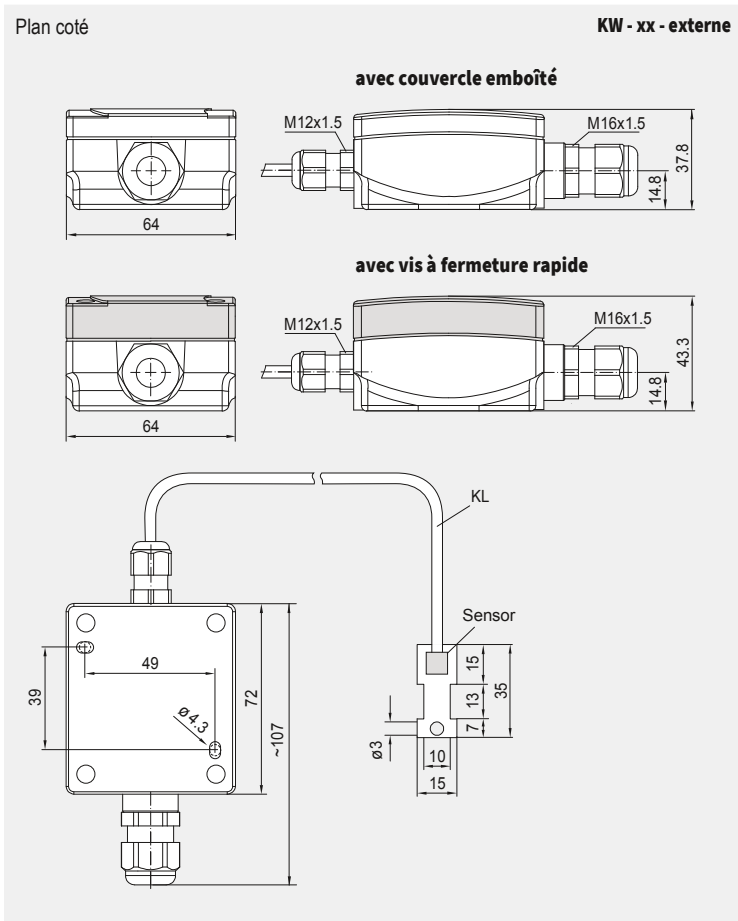
S+S REGELTECHNIK

HYGRASREG® KW  
HYGRASREG® KW - SD

Contrôleur de condensation,  
y compris collier de serrage ou avec sonde déportée,  
avec sortie en tout ou rien



**KW**  
avec collier de serrage et  
vis à fermeture rapide  
(IP 65)



**KW - externe**  
avec sonde déportée et  
vis à fermeture rapide  
(IP 65)



**Contrôleur de condensation,  
y compris collier de serrage ou avec sonde déportée,  
avec sortie en tout ou rien**

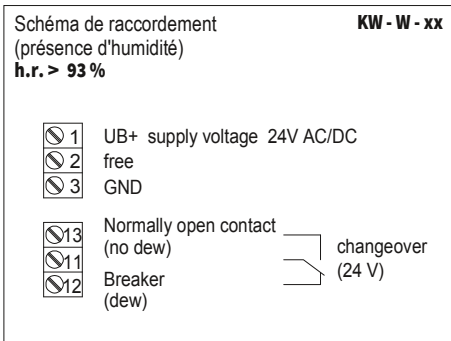
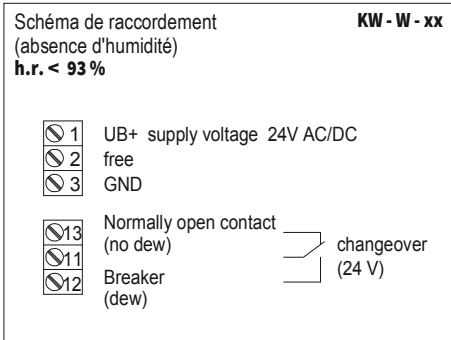
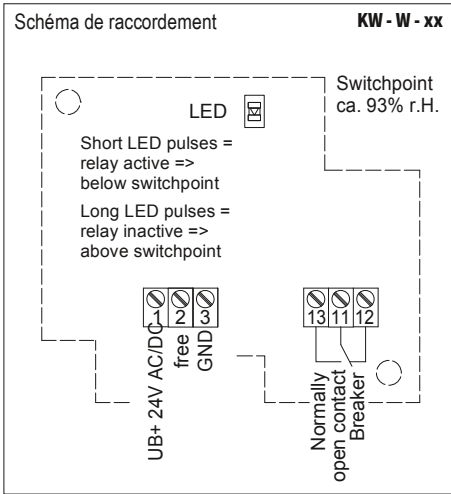
**KW**  
Convection transversale  
prodynamique



**KW - SD**  
Convection transversale  
prodynamique



**PATENTED**



**HYGRASREG® KW - SD** Contrôleur de condensation, y compris collier de serrage, *Standard*  
**HYGRASREG® KW - SD - externe** Contrôleur de condensation, avec sonde déportée, *Standard*

Type/ WG01B	point de commutation humidité	sortie humidité	type de montage	référence
<b>KW - SD</b>			<b>capteur interne</b>	<b>IP 43</b>
KW-W-SD	env. 93 % h.r.	inverseur	pour un montage direct sur tube, pour un montage direct sur des surfaces planes	1202-1075-0001-020
<b>KW - SD - externe</b>			<b>capteur externe</b>	<b>IP 43</b>
KW-W-SD EXTERN	env. 93 % h.r.	inverseur	pour montage sur tube	1202-1075-0001-040



S+S REGELTECHNIK

HYGRASREG® KW  
HYGRASREG® KW - SD

Contrôleur de condensation,  
y compris collier de serrage ou avec sonde déportée,  
avec sortie en tout ou rien



**KW**

avec vis à fermeture rapide  
(IP65)



**KW - SD**

avec couvercle emboîté  
(IP43)



HYGRASREG® KW  
HYGRASREG® KW - externe

Contrôleur de condensation, y compris collier de serrage, Premium  
Contrôleur de condensation, avec sonde déportée, Premium

Type/ WG01	point de commutation humidité	sortie humidité	type de montage	référence
<b>KW</b>			<b>capteur interne</b>	<b>IP 65</b>
KW-W	env. 93 % h.r.	inverseur	pour un montage direct sur tube, pour un montage direct sur des surfaces planes	1202-1025-0001-020
<b>KW - externe</b>			<b>capteur externe</b>	<b>IP 65</b>
KW-W EXTERN	env. 93 % h.r.	inverseur	pour montage sur tube	1202-1025-0001-040