

Module de commande d'ambiance pour l'automatisation des locaux, configurable, avec écran multifonctions et raccordement Modbus

RYMASKON® désigne une série d'unités de commande d'ambiance multifonctionnelles.

Le RYMASKON® 400 - Modbus individuellement configurable permet d'effectuer une surveillance et une régulation automatique du climat ambiant et de l'éclairage dans un réseau Modbus. Il dispose de deux entrées numériques et de deux sorties numériques et analogiques. À partir de l'emplacement central d'un maître Modbus supérieur, il est possible d'intervenir dans la commande et la régulation du climat ambiant ainsi que de bloquer la commande sur site entièrement ou de manière sélective. Grâce aux sorties internes, les saisies et les réglages sur l'appareil ne doivent plus obligatoirement être traités par le maître si bien qu'une régulation individuelle de pièces décentralisée est garantie à tout moment. Un capteur interne mesure la température ambiante.

Pour la commande et la configuration sur site, six touches de fonction programmables sont disponibles dans la face en verre de l'appareil. Un impulseur de rotation intégré avec touche de saisie centrale permet d'effectuer des modifications ou de paramétrer manuellement les réglages sur site. Les fonctions souhaitées (telles que « Lumière ON ») et les valeurs d'affichage peuvent être aisément activées via un détecteur de proximité lorsqu'une personne pénètre dans la pièce.

L'écran multifonctions conçu spécialement pour la commande d'ambiance est équipé d'un variateur et offre un affichage clair de toutes les données d'ambiance disponible via des symboles intuitifs. Outre l'heure, le jour de la semaine et les paramètres climatiques (température, humidité, point de rosée, teneur en CO₂), d'autres fonctions telles que le mode chauffage/refroidissement et ventilation, fenêtre ouverte, éclairage, alarme, verrouillage des touches et occupation des pièces peuvent également être représentées.

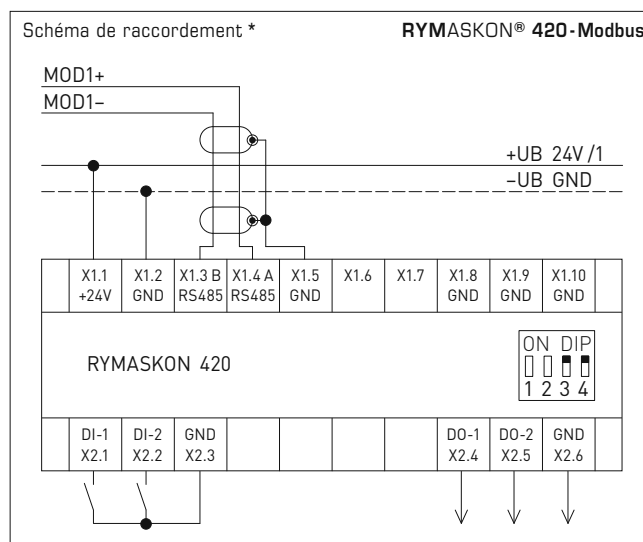
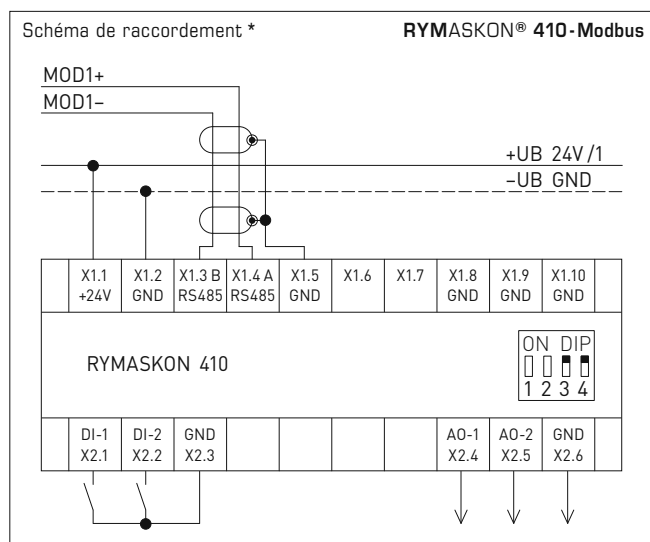
RYMASKON® 412 - Modbus
RYMASKON® 422 - Modbus



CARACTÉRISTIQUES TECHNIQUES

Tension d'alimentation :	24 V cc (± 10 %)
Puissance absorbée :	1,08 W pour un rétro-éclairage de 100 % 0,94 W pour un rétro-éclairage de 15 % 0,89 W sans rétro-éclairage (sans consommation aux sorties de réglage)
Entrées :	2 entrées numériques via signal de sortie supplémentaire 0 V *
Sorties :	Type 410 : 2 sorties analogiques (0-10 V CC), courant nominal max. 4 mA Type 420 : 2 sorties numériques ou PWM, courant nominal 400 mA (court-circuit max. 1,2 A)
Interface :	RS485 Modbus RTU Slave (57600, 38400, 19200, 9600 Baud), terminaison de bus réglable via interrupteur DIP
Capteur :	NTC 10 kΩ, 0...+70 °C, précision ±0,4 K
Éléments de commande :	écran multifonctions, 6 boutons, 1 impulseur de rotation, 1 détecteur de proximité (IR)
Raccordement électrique :	0,14 - 1,5 mm ² , via bornes à fiche enfichable
Boîtier :	plastique, face avant en verre, couleur noir ou blanc
Dimensions :	88 x 173 x 30 mm (bornes de connexion incl.)
Montage :	au moyen d'une plaque de montage en plastique (voir plan coté), montage mural ou sur boîtier d'interrupteurs double encastré
Température ambiante :	+5...+40 °C (fonctionnement); -10...+50 °C (stockage)
Humidité d'air admissible :	0...85% h.r. (sans condensation)
Type de protection :	IP 20 (selon EN 60529)
Normes :	conformité CE, compatibilité électromagnétique selon EN 61 326, Directive « CEM » 2014 / 30 / EU

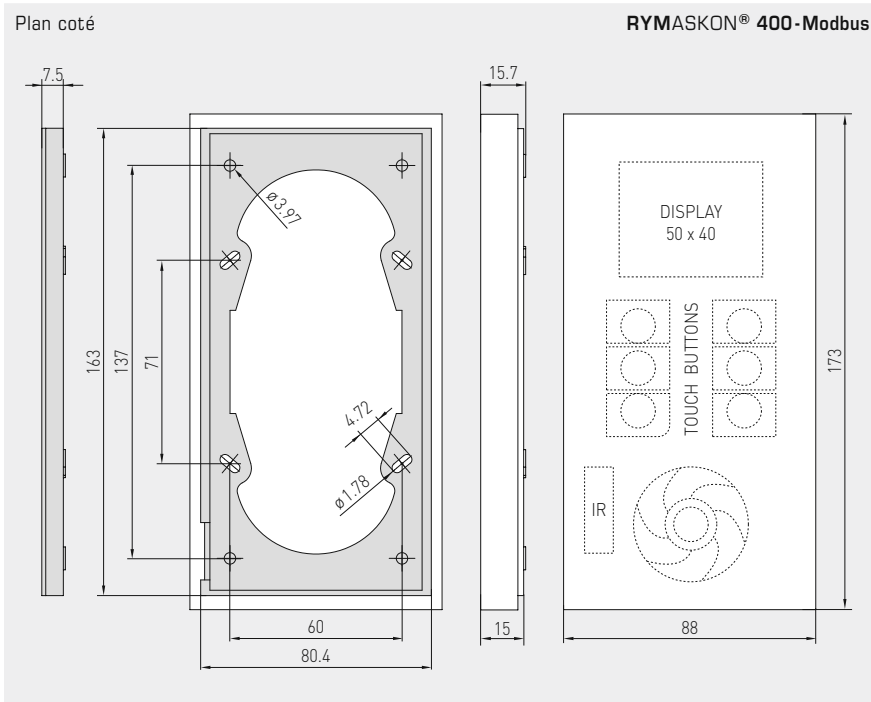
* entrées numériques (DI1 / DI2)
Pour l'activation de contacts sans potentiel, un signal GND (par ex. borne X2.3) est relié à l'entrée souhaitée via le contact.





S+S REGELTECHNIK

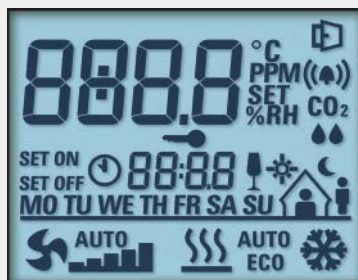
Module de commande d'ambiance pour l'automatisation des locaux, configurable, avec écran multifonctions et raccordement Modbus



RYMASKON® 411-Modbus
RYMASKON® 421-Modbus



Écran Symboles RYMASKON® 400-Modbus



Interrupteur DIP RYMASKON® 400-Modbus		
Terminaison de bus RS485	DIP 3	DIP 4
activé (default)	ON	ON
désactivé	OFF	OFF
Attention : La terminaison de bus de l'interface RS 485 (DIP 3 et DIP 4) doit toujours être réglée par paire.		

Schéma de raccordement RYMASKON® 410-Modbus

- X2**
- Input 1 1 DI-1 (digital) 0V
 - Input 2 2 DI-2 (digital) 0V
 - 3 GND
 - Output 1 4 AO-1 (analogue) 0-10V DC
 - Output 2 5 AO-2 (analogue) 0-10V DC
 - 6 GND
- X1**
- 1 +UB 24V DC
 - 2 -UB GND
 - 3 RS485 - B (Modbus RTU)
 - 4 RS485 - A (Modbus RTU)
 - 5 GND
 - 6 GND
 - 7 GND
 - 8 GND
 - 9 GND
 - 10 GND

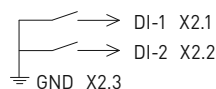
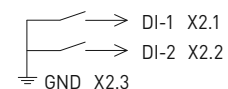


Schéma de raccordement RYMASKON® 420-Modbus

- X2**
- Input 1 1 DI-1 (digital) 0V
 - Input 2 2 DI-2 (digital) 0V
 - 3 GND
 - Output 1 4 DO-1 (digital / PWM)
 - Output 2 5 DO-2 (digital / PWM)
 - 6 GND
- X1**
- 1 +UB 24V DC
 - 2 -UB GND
 - 3 RS485 - B (Modbus RTU)
 - 4 RS485 - A (Modbus RTU)
 - 5 GND
 - 6 GND
 - 7 GND
 - 8 GND
 - 9 GND
 - 10 GND



RYMASKON® 400-Modbus Module de commande d'ambiance pour l'automatisation des locaux

Type / WG02	communication	sortie	couleur	écran	référence
RYMASKON® 410-Modbus					
RYMASKON 411	RS485	2x (analogique) 0-10V	noir	■	1901-5121-2101-000
RYMASKON 412	RS485	2x (analogique) 0-10V	blanc	■	1901-5121-2102-000
RYMASKON® 420-Modbus					
RYMASKON 421	RS485	2x (numérique / PWM)	noir	■	1901-5121-2201-000
RYMASKON 422	RS485	2x (numérique / PWM)	blanc	■	1901-5121-2202-000

PWM = modulation de largeur d'impulsion (pulse-width modulation)

ACCESSOIRES

KA2-Modbus	Adaptateur de communication (USB/RS485) pour la connexion au système	1906-1200-0000-100
LA-Modbus	Appareil de terminaison de ligne (avec résistance de terminaison) en tant que terminaison de bus active	1906-1300-0000-100