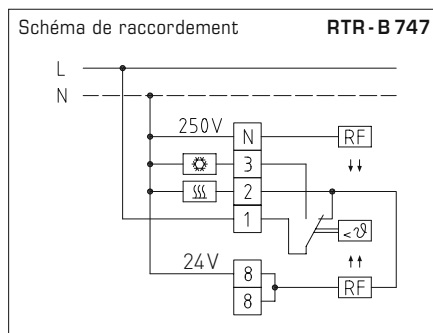
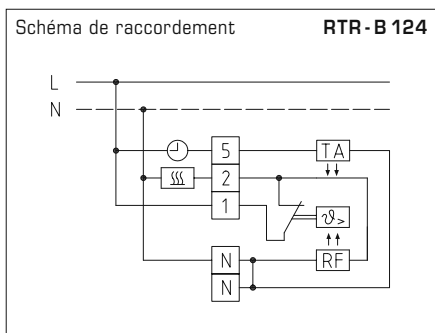
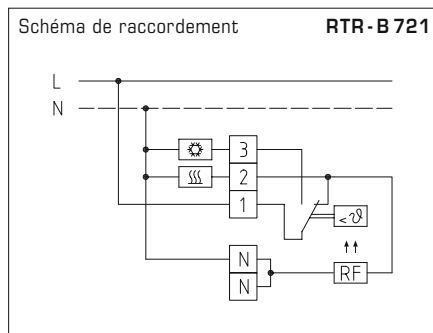
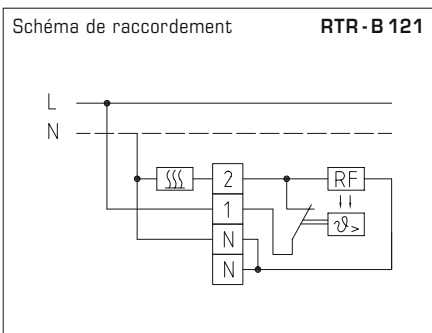


Thermostat d'ambiance, mécanique, en saillie

Le thermostat d'ambiance **THERMASREG® RTR-B**, régulateur individuel par pièce mécanique à un étage, technique du bimétal, avec optimisation thermique, est conçu pour la surveillance ou la régulation de température dans des locaux secs ou le pilotage de chauffages de toutes sortes, comme thermostat d'ambiance. Pour les vannes de radiateur ouvertes hors tension, il faut raccorder la sortie refroidissement de l'inverseur (contact NO). Il est possible de raccorder jusqu'à 10 servomoteurs pour vannes aux contacts NF et jusqu'à 5 servomoteurs pour vannes au contact NO.

CARACTÉRISTIQUES TECHNIQUES

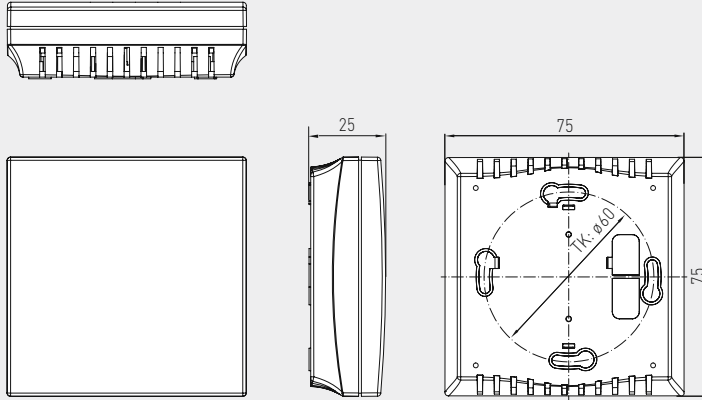
Pouvoir de coupure : (charge de contact)	230 V ca, 50 - 60 Hz chauffer : 10 mA...10 (4) A, cc 30 W refroidir : 10 mA...5 (2) A
Élément de sonde :	bimétal
Plage de réglage :	+5...+30 °C
Sorties :	contact NF ou inverseur
Différentiel (hystérésis) :	environ 0,5 K
Boîtier :	matière plastique, matériau ABS, couleur blanc pur (similaire à RAL 9010)
Dimensions :	75 x 75 x 25 mm (E1)
Raccordement électrique :	0,14 - 2,5 mm ² , par bornes à vis
Montage :	montage mural ou sur boîte d'encastrement, Ø 55 mm, partie inférieure avec 4 trous, pour fixation sur boîtes d'encastrement montées verticalement ou horizontalement pour passage de câble par l'arrière, avec point de rupture pour passage de câble par le haut/bas pour montage en saillie
Classe de protection :	II (selon EN 60 730)
Type de protection :	IP 30 (selon EN 60 529)
Normes :	conformité CE, Directive « CEM » 2014 / 30 / EU, Directive basse tension 2014 / 35 / EU





Plan coté

boîtier E1
(Fig. similaire)

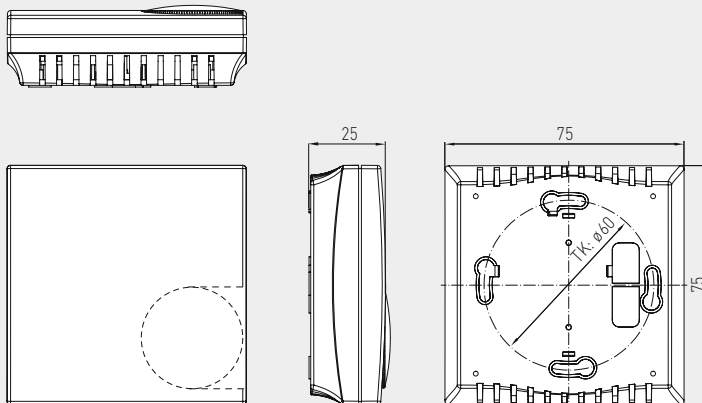


RTR-B 747
avec réglage interne



Plan coté

boîtier E1
avec un seul potentiomètre
(Fig. similaire)



RTR-B 121
RTR-B 124
RTR-B 721
avec réglage externe



THERMASREG® RTR - B Thermostat d'ambiance

Type / WG01	plage de température	fonctionnement	sortie	référence
RTR-B 121 / B 124 / B 721				réglage externe
RTR-B 121	+5...+30 °C	chauffer	contact NF	1 102-4011-2100-000
RTR-B 124	+5...+30 °C	chauffer, abaissement de température -5 K	contact NF	1 102-4011-2400-000
RTR-B 721	+5...+30 °C	chauffer, refroidir	inverseur	1 102-4017-2100-000
RTR-B 747				réglage interne
RTR-B 747	+5...+30 °C	chauffer, refroidir	inverseur	1 102-4017-4700-000