

**Convertisseur de pression et de pression différentielle,
y compris kit de raccordement, réglable, étalonnable,
avec commutation multi-gamme et sortie active**

S+S REGELTECHNIK

Les capteurs de pression étalonnables **PREMASGARD® 711x** (série) avec huit plages de mesure commutables (huit appareils en un), boîtier en plastique résistant aux chocs, au choix avec / sans écran, avec **presse-étoupe** ou **connecteur M12** selon DIN EN 61076-2-101 et manchon de refoulement en métal (raccord rapide en option) sont utilisés pour mesurer les surpressions, les dépressions ou les pressions différentielles de l'air. L'élément de mesure piézorésistif à compensation de température garantit une fiabilité et une précision élevées.

Les sondes de pression sont utilisées dans les équipements de salles blanches, de médecine et de filtration, dans les gaines de ventilation et de climatisation, dans les cabines de pistolage, dans les cuisines industrielles, pour le contrôle des filtres et la mesure du niveau de remplissage ou pour la commande des variateurs de fréquence. Le milieu à mesurer du convertisseur de pression est l'air propre (sans condensation), ou des milieux gazeux non agressifs et non inflammables.

La sonde de pression est dotée d'une touche pour le réglage manuel du point zéro (étalonnage automatique du point zéro en option/de série avec 25 Pa) ainsi que d'un potentiomètre offset pour la correction de la valeur finale. Le kit de raccordement **ASD-06** (2 m tuyau flexible, deux embouts de raccordement, vis) est compris dans la livraison.

PREMASGARD® 711x
avec presse-étoupe



PREMASGARD® 711x-Q
avec connecteur M12



Prise de pression
Manchon en métal
(de série)



CARACTÉRISTIQUES TECHNIQUES

Alimentation en tension :	15...36 V cc, en fonction de la charge, ondulations résiduelles stabilisées $\pm 0,3V$
Charge :	R_a (Ohm) = $(U_b - 14 V) / 0,02 A$ voir diagramme de charge
Puissance absorbée :	< 2 VA / 24 V cc
Plages de mesure :	commutation multi-gamme avec 8 plages de mesure commutables (voir tableau)
Type de pression :	Pression différentielle
Prise de pression :	de série avec manchon en métal pour tuyau de refoulement \varnothing 6 mm, en option au moyen d'un raccord rapide en acier inoxydable pour tuyau de refoulement en PVC \varnothing 6 mm
Milieu :	air propre et gaz non agressifs, non inflammables
Température du milieu :	-20...+50 °C
Précision :	Type 7112 (25 Pa): typique ± 1 Pa Type 7110 (100 Pa): typique ± 2 Pa Type 7111 (1000 Pa): typique ± 5 Pa Type 7115 (5000 Pa): typique ± 25 Pa comparé à l'appareil de référence étalonné
Somme de linéarité + hystérésis :	< ± 1 % Vf ± 2 % Vf pour plages de pression < ± 250 Pa
Dérive de température :	$\pm 0,1$ % / °C $\pm 0,3$ % / °C pour plages de pression < 250 Pa
Offset du point zéro :	< $\pm 0,7$ % Vf $\pm 1,4$ % Vf pour plages de pression < 250 Pa
Surpression / dépression :	± 100 hPa max.
Filtrage des signaux :	commutable 1 sec. / 10 sec. (via interrupteur DIP)
Sortie :	4...20 mA
Type de raccordement :	2 ou 3 fils
Raccordement électrique :	0,14-1,5 mm ² , via bornes à fiche enfichable
Raccordement de câble :	Presse-étoupe en plastique (M 16 x 1,5 ; avec décharge de traction, remplaçable, diamètre intérieur max. 10,4 mm) ou connecteur M12 (mâle, 5 pôles, codage A) selon DIN EN 61076-2-101
Boîtier :	plastique , stabilisé contre UV, matière polyamide, renforcé à 30 % de billes de verre, avec vis de fermeture rapide (association fente / fente en croix), couleur blanc signalisation (similaire à RAL 9016). Le couvercle de l'écran est transparent !
Dimensions :	126 x 90 x 50 mm (Tyr2)
Raccordement électrique :	0,14-1,5 mm ² , via bornes à fiche enfichable
Presse-étoupe :	M 16 x 1,5 ; avec décharge de traction
Humidité de l'air :	< 95 % h.r., air sans condensation
Classe de protection :	III (selon EN 60 730)
Type de protection :	IP 65 (selon EN 60 529) à l'état monté
Normes :	conformité CE selon la directive « CEM » 2014 / 30 / EU, selon EN 61326-1, selon EN 61326-2-3
Équipement :	écran avec rétro-éclairage , à trois lignes, découpe env. 70 x 40 mm (l x h), pour l'affichage de la pression effective ainsi que l'étalonnage automatique du point zéro
ACCESSOIRES	voir tableau

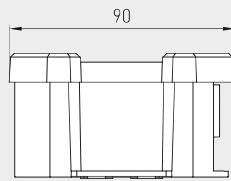
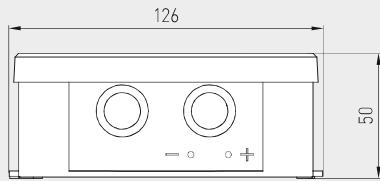


Convertisseur de pression et de pression différentielle, y compris kit de raccordement, réglable, étalonnable, avec commutation multi-gamme et sortie active



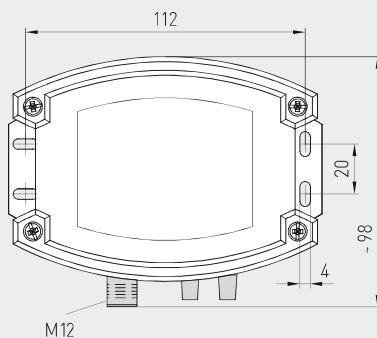
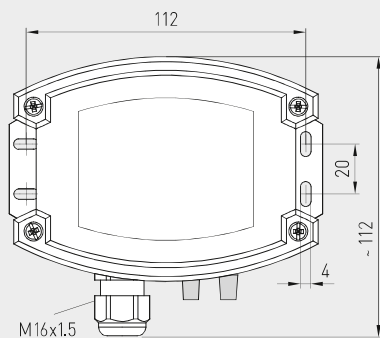
Plan coté

PREMASGARD® 711x



Boîtier avec **presse-étoupe** de série avec **manchon** de refoulement

Boîtier avec **connecteur M12** de série avec **manchon** de refoulement



Manchon de refoulement en métal



Connecteur M12 (mâle)

PREMASGARD® 711x avec presse-étoupe et écran



PREMASGARD® 711x-Q avec connecteur M12 et écran

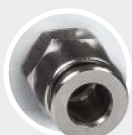
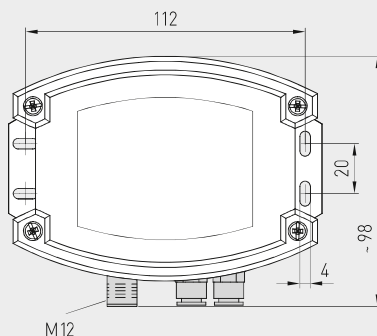
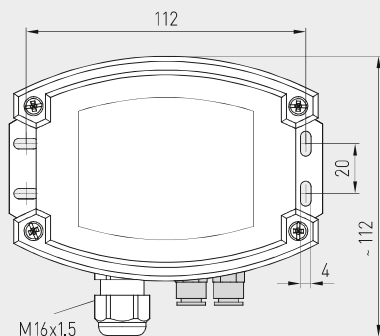


Plan coté

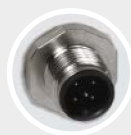
PREMASGARD® 711x

Boîtier avec **presse-étoupe** en option sur demande avec raccord **rapide**

Boîtier avec **connecteur M12** en option sur demande avec raccord **rapide**



Raccord rapide en acier inoxydable

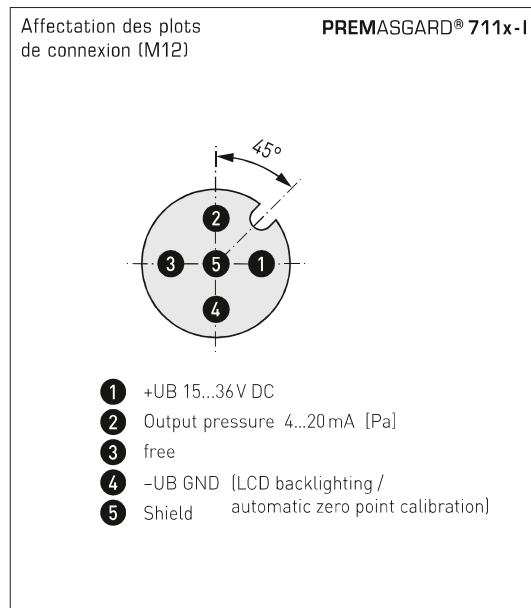
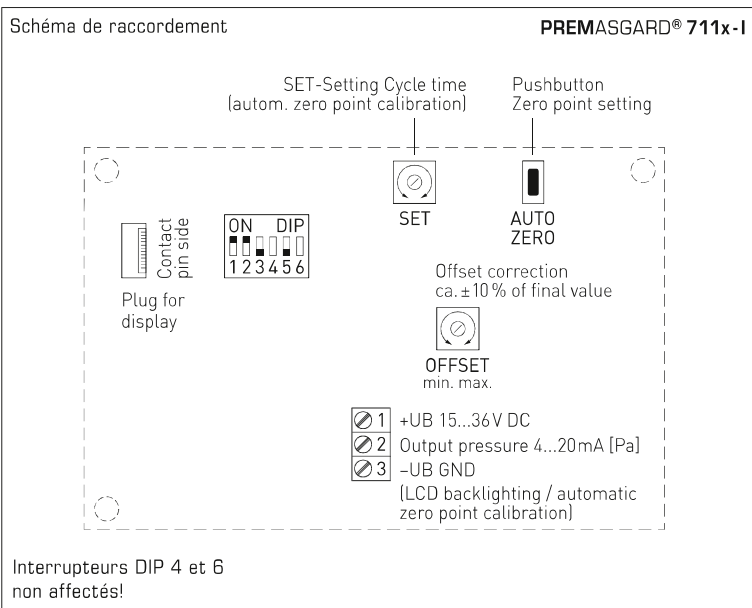


Connecteur M12 (mâle)

Prise de pression Raccord rapide en acier inoxydable (en option)



Convertisseur de pression et de pression différentielle,
y compris kit de raccordement, réglable, étalonnable,
avec commutation multi-gamme et sortie active



Plage de pression (réglable) – plage de mesure max. (default) dépend du type d'appareil								DIP 1	DIP 2
0...25 Pa	0...50 Pa	0...100 Pa	0...1000 Pa	-25...+25 Pa	-50...+50 Pa	-100...+100 Pa	-1000...+1000 Pa	OFF	OFF
-	-	0...300 Pa	0...2000 Pa	-	-	-300...+300 Pa	-2000...+2000 Pa	ON	OFF
-	-	0...500 Pa	0...3000 Pa	-	-	-500...+500 Pa	-3000...+3000 Pa	OFF	ON
0...25 Pa	0...100 Pa	0...1000 Pa	0...5000 Pa	-25...+25 Pa	-100...+100 Pa	-1000...+1000 Pa	-5000...+5000 Pa	ON	ON

Mode Plage de mesure (mode réglable)	DIP 3
unidirectionnel (0...+MR) (default)	OFF
bidirectionnel (-MR...+MR)	ON

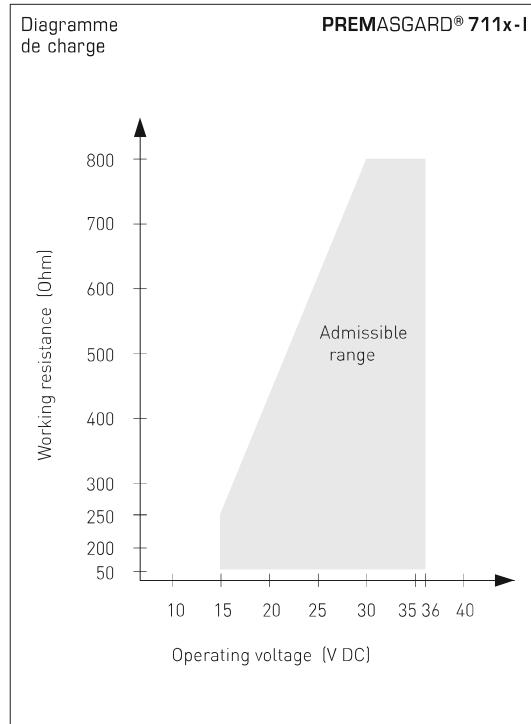
Filtrage des signaux de mesure (intervalle réglable)	DIP 5
10 s (default)	OFF
1 s	ON

Affichage avec option calibrage automatique du point zéro

Standard
Pression effective (en Pa)
Ajustage des intervalles (flèches)

Calibrage du point zéro actif
durée de calibrage restante (en secondes)

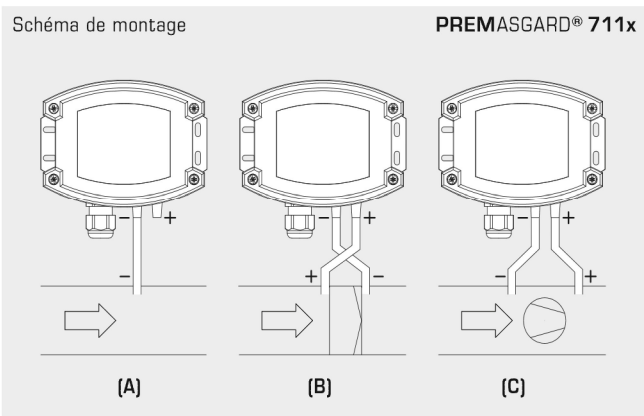
Réglage du calibrage du point zéro
Durée de cycle (de 15 min à 24 h) réglable par potentiomètre





Convertisseur de pression et de pression différentielle, y compris kit de raccordement, réglable, étalonnable, avec commutation multi-gamme et sortie active

PREMASGARD® 711x-Q avec écran, rabattable



MODES DE SURVEILLANCE :

(A) dépression :
P1 (+) n'est pas raccordé, ouvert côté air à l'atmosphère
P2 (-) raccord à la conduite

(B) filtre :
P1 (+) raccord en amont du filtre
P2 (-) raccord en aval du filtre

(C) ventilateur :
P1 (+) raccord en aval du ventilateur
P2 (-) raccord en amont du ventilateur

Les prises de pression sur le pressostat sont désignées par P1 (+) pression plus élevée et par P2 (-) pression plus basse.

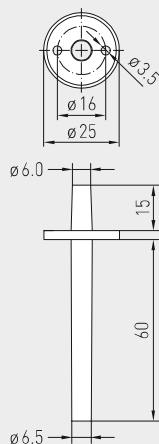
Tableau de conversion pour valeurs de pression :

Unité =	bar	mbar	Pa	kPa	mWs
1 Pa	0,00001 bar	0,01 mbar	1 Pa	0,001 kPa	0,000101971 mWs
1 kPa	0,01 bar	10 mbar	1000 Pa	1 kPa	0,101971 mWs
1 bar	1 bar	1000 mbar	100000 Pa	100 kPa	10,1971 mWs
1 mbar	0,001 bar	1 mbar	100 Pa	0,1 kPa	0,0101971 mWs
1 mWs	0,0980665 bar	98,0665 mbar	9806,65 Pa	9,80665 kPa	1 mWs

Convertisseur de pression et de pression différentielle,
y compris kit de raccordement, réglable, étalonnable,
avec commutation multi-gamme et sortie active

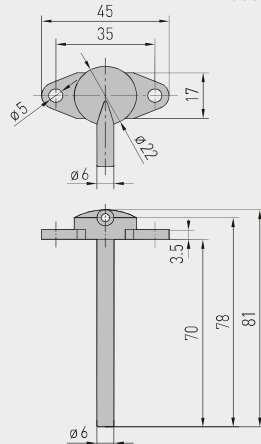
Plan coté

ASD-06
kit de
raccordement



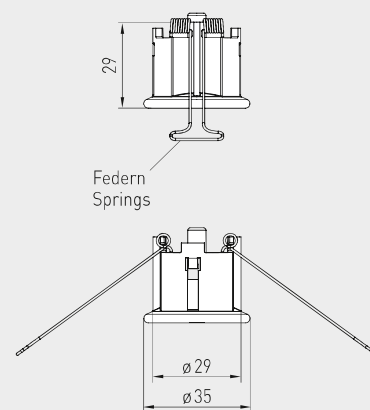
Plan coté

ASD-07
embouts de
raccordement



Plan coté

DAL-01
sortie pression



ASD-06
kit de
raccordement



ASD-07
embouts de
raccordement



DAL-01
sortie pression



ACCESSOIRES

ASD-06	kit de raccordement (fourni) composé de : 2 embouts de raccordement (embouts droits) en matière plastique ABS, tuyau souple de 2 m en PVC mou et 4 vis à tête	7100-0060-3000-000	6,61 €
ASD-07	2 embouts de raccordement (à angle droit) en matière plastique ABS	7100-0060-7000-000	6,61 €
DAL-01	sortie pression pour montage sur plafond ou mural (par exemple dans les salles blanches)	7300-0060-3000-001	30,93 €

Pour d'autres informations, voir le chapitre Accessoires !



S+S REGELTECHNIK

PREMASGARD® 711x ID

Convertisseur de pression et de pression différentielle,
y compris kit de raccordement, réglable, étalonnable,
avec commutation multi-gamme et sortie active

PREMASGARD® 711x
avec presse-étoupe,
avec/sans écran

PREMASGARD® 711x-Q
avec connecteur M12,
avec/sans écran



PREMASGARD® 711x		Convertisseur de pression et de pression différentielle, ID			
Plage de pression (réglage)	Type / WG02	sortie	écran	référence	prix
max. - 1000...+ 1000 Pa	PREMASGARD® 7111			avec presse-étoupe	
0... 100 Pa / - 100... + 100 Pa	PREMASGARD 7111-I	4...20 mA		1301-7112-0010-100	145,32 €
0... 300 Pa / - 300... + 300 Pa	PREMASGARD 7111-I LCD	4...20 mA	■	1301-7112-4010-100	203,87 €
0... 500 Pa / - 500... + 500 Pa	PREMASGARD® 7111-Q			avec connecteur M12	
0... 1000 Pa / -1000... + 1000 Pa	PREMASGARD 7111-I Q	4...20 mA		2004-6131-2100-001	181,57 €
	PREMASGARD 7111-I Q LCD	4...20 mA	■	2004-6132-2100-001	240,12 €
max. - 5000...+ 5000 Pa	PREMASGARD® 7115			avec presse-étoupe	
0... 1000 Pa / - 1000 ... + 1000 Pa	PREMASGARD 7115-I	4...20 mA		1301-7112-0050-100	145,32 €
0... 2000 Pa / - 2000 ... + 2000 Pa	PREMASGARD 7115-I LCD	4...20 mA	■	1301-7112-4050-100	203,87 €
0... 3000 Pa / - 3000 ... + 3000 Pa	PREMASGARD® 7115-Q			avec connecteur M12	
0... 5000 Pa / - 5000 ... + 5000 Pa	PREMASGARD 7115-I Q	4...20 mA		2004-6131-2100-011	181,57 €
	PREMASGARD 7115-I Q LCD	4...20 mA	■	2004-6132-2100-011	240,12 €
max. -100...+100 Pa	PREMASGARD® 7110			avec presse-étoupe	
0... +50 Pa / -50... +50 Pa	PREMASGARD 7110-I	4...20 mA		1301-7112-0110-100	182,96 €
0...+100 Pa / -100...+100 Pa	PREMASGARD 7110-I LCD	4...20 mA	■	1301-7112-4110-100	235,24 €
	PREMASGARD® 7110-Q			avec connecteur M12	
	PREMASGARD 7110-I Q	4...20 mA		2004-6131-2100-021	219,21 €
	PREMASGARD 7110-I Q LCD	4...20 mA	■	2004-6132-2100-021	271,48 €
max. -25...+25 Pa	PREMASGARD® 7112			avec presse-étoupe	
0... +25 Pa / -25... +25 Pa	PREMASGARD 7112-I	4...20 mA		1301-7112-0370-200	234,19 €
	PREMASGARD 7112-I LCD	4...20 mA	■	1301-7112-4370-200	277,27 €
	PREMASGARD® 7112-Q			avec connecteur M12	
	PREMASGARD 7112-I Q	4...20 mA		2004-6131-3100-001	270,44 €
	PREMASGARD 7112-I Q LCD	4...20 mA	■	2004-6132-3100-011	313,52 €
	avec automatique du point zéro en standard (3 fils)				
Commutation multi-gamme :	Les plages de pression dépendent du type d'appareil et sont réglables via interrupteur DIP.				
Supplément :	autres plages de mesure spéciales jusqu'à 5000 Pa avec un étalonnage automatique du point zéro en option				43,08 € 62,73 €
	en option avec raccord rapide pour tuyau de refoulement en PVC Ø 6 mm				36,25 €
	pour d'autres variantes d'appareil, consultez Process du bâtiment S+S !				

Convertisseur de pression et de pression différentielle,
réglable, étalonnable,
avec commutation multi-gamme et sortie active

Les capteurs de pression étalonnables **PREMASGARD® 711x-VA** (série) avec huit plages de mesure commutables (huit appareils en un), boîtier en acier inox V4A, au choix avec / sans écran, avec **presse-étoupe** ou **connecteur M12** selon DIN EN 61076-2-101 et Raccordement de pression au moyen d'un raccord rapide en acier inoxydable (raccord fileté en option) sont utilisés pour mesurer les surpressions, les dépressions ou les pressions différentielles de l'air. L'élément de mesure piézorésistif à compensation de température garantit une fiabilité et une précision élevée.

Les sondes de pression sont utilisées dans les équipements de salles blanches, de médecine et de filtration, dans les gaines de ventilation et de climatisation, dans les cabines de pistelage, dans les cuisines industrielles, pour le contrôle des filtres et la mesure du niveau de remplissage ou pour la commande des variateurs de fréquence. Le milieu à mesurer du convertisseur de pression est l'air propre (sans risque de condensation), ou des milieux gazeux non agressifs et non inflammables.

La sonde de pression est dotée d'une touche pour le réglage manuel du point zéro (étalonnage automatique du point zéro en option/de série avec 25 Pa) ainsi que d'un potentiomètre offset pour la correction de la valeur finale.

PREMASGARD® 711x-VA
avec presse-étoupe



PREMASGARD® 711x-VAQ
avec connecteur M12



Prise de pression
Raccord rapide
en acier inoxydable
(de série)



CARACTÉRISTIQUES TECHNIQUES

Alimentation en tension :	15...36 V cc, en fonction de la charge, ondulations résiduelles stabilisées $\pm 0,3$ V
Charge :	R_a (Ohm) = $(U_b - 14 V) / 0,02 A$ voir diagramme de charge
Puissance absorbée :	< 2 VA / 24 V cc
Plages de mesure :	commutation multi-gamme avec 8 plages de mesure commutables (voir tableau)
Type de pression :	Pression différentielle
Prise de pression :	de série via un raccord rapide à enficher en acier inox pour tuyau de refoulement en PVC \varnothing 6 mm (4 / 8 mm en option) en option avec raccord fileté en acier inox V2A (1.4305) pour conduites sous pression \varnothing 6 mm
Milieu :	air propre et gaz non agressifs, non inflammables
Température du milieu :	-20...+50 °C
Précision :	Type 7112 (25 Pa): typique ± 1 Pa Type 7110 (100 Pa): typique ± 2 Pa Type 7111 (1000 Pa): typique ± 5 Pa Type 7115 (5000 Pa): typique ± 25 Pa comparé à l'appareil de référence étalonné
Somme de linéarité + hystérésis :	< ± 1 % Vf ± 2 % Vf pour plages de pression < ± 250 Pa
Dérive de température :	$\pm 0,1$ % / °C $\pm 0,3$ % / °C pour plages de pression < 250 Pa
Offset du point zéro :	< $\pm 0,7$ % Vf $\pm 1,4$ % Vf pour plages de pression < 250 Pa
Surpression / dépression :	± 100 hPa max.
Filtrage des signaux :	commutable 1 sec. / 10 sec. (via interrupteur DIP)
Sortie :	4...20 mA
Type de raccordement :	2 ou 3 fils
Raccordement électrique :	0,14 - 1,5 mm ² , via bornes à fiche enfichable
Raccordement de câble :	Presse-étoupe en acier inox V2A (1.4305) (M20 x 1,5 ; avec décharge de traction, remplaçable, diamètre intérieur 6 - 12 mm) ou connecteur M12 (mâle, 5 pôles, codage A) selon DIN EN 61076-2-101
Boîtier :	en acier inox V4A (1.4571), avec raccordement vissé du couvercle résistant à la déformation et aux chocs, résistance aux interférences CEM élevée, résistant à la corrosion, à la température, aux UV et aux intempéries
Dimensions du boîtier :	143 x 97 x 61 mm (Tyr 2E)
Humidité d'air :	< 95 % h.r., air sans condensation
Classe de protection :	III (selon EN 60730)
Type de protection :	IP 65 (selon EN 60529) à l'état monté Boîtier testée, TÜV SÜD, rapport n° 713160960B (Skadi2)
Normes :	Conformité CE selon Directive « CEM » 2014 / 30 / EU, selon EN 61326-1, selon EN 61326-2-3
Équipement :	écran avec rétro-éclairage , affichage à trois lignes, découpe env. 70 x 40 mm (l x h), pour afficher la pression effective ainsi que le calibrage automatique du point zéro
ACCESSOIRES	(voir tableau)

Plan coté **PREMASGARD® 711x-VA**

Boîtier avec **presse-étoupe** de série avec **raccord rapide** pour tuyaux sous pression

Boîtier avec **connecteur M12** de série avec **raccord rapide** pour tuyaux sous pression

Raccord rapide en acier inoxydable

Connecteur M12 (mâle)



Plan coté **PREMASGARD® 711x-VA**

Boîtier avec **presse-étoupe** en option sur demande avec **raccord fileté** pour conduites sous pression

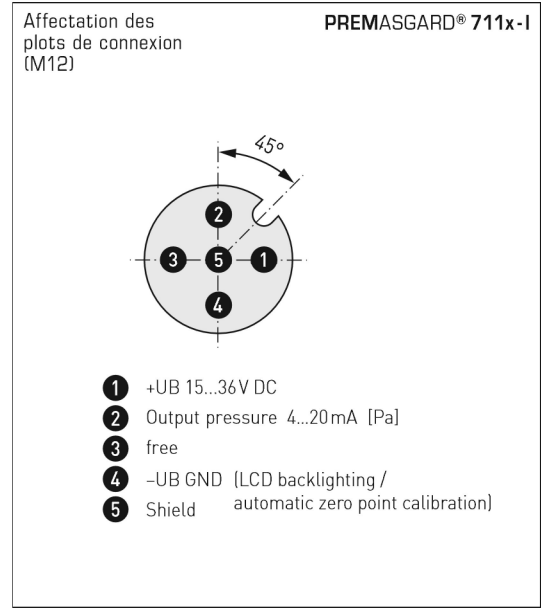
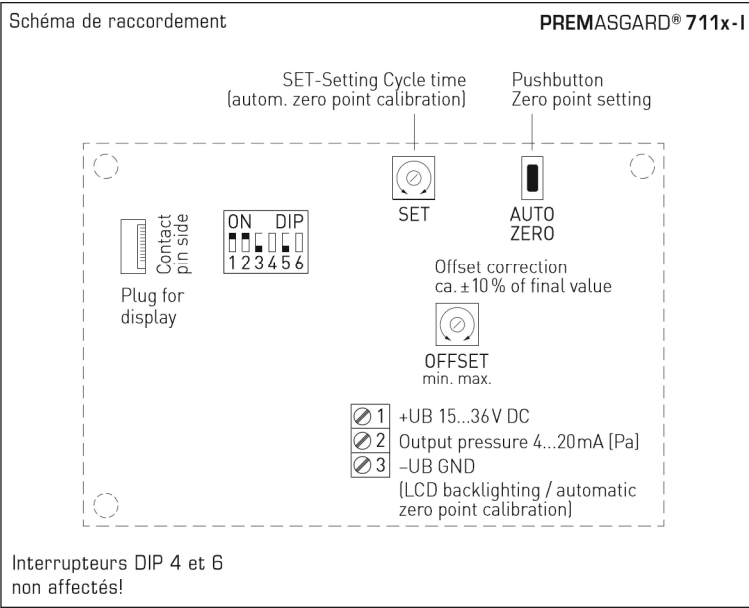
Boîtier avec **connecteur M12** en option sur demande avec **raccord fileté** pour conduites sous pression

Raccord fileté en acier inox V2A

Connecteur M12 (mâle)



Convertisseur de pression et de pression différentielle,
réglable, étalonnable,
avec commutation multi-gamme et sortie active



Plage de pression (réglable) – plage de mesure max. (default) dépend du type d'appareil								DIP 1	DIP 2
0...25 Pa	0...50 Pa	0...100 Pa	0...1000 Pa	-25...+25 Pa	-50...+50 Pa	-100...+100 Pa	-1000...+1000 Pa	OFF	OFF
-	-	0...300 Pa	0...2000 Pa	-	-	-300...+300 Pa	-2000...+2000 Pa	ON	OFF
-	-	0...500 Pa	0...3000 Pa	-	-	-500...+500 Pa	-3000...+3000 Pa	OFF	ON
0...25 Pa	0...100 Pa	0...1000 Pa	0...5000 Pa	-25...+25 Pa	-100...+100 Pa	-1000...+1000 Pa	-5000...+5000 Pa	ON	ON

Mode Plage de mesure (mode réglable)	DIP 3
unidirectionnel (0...+MR) (default)	OFF
bidirectionnel (-MR...+MR)	ON

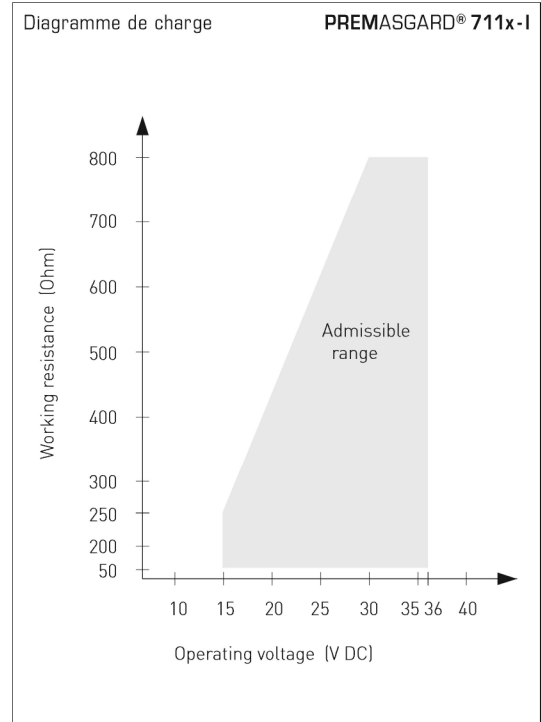
Filtrage des signaux de mesure (intervalle réglable)	DIP 5
10 s (default)	OFF
1 s	ON

Affichage avec option calibrage automatique du point zéro

Standard
Pression effective (en Pa)
Ajustage des intervalles (flèches)

Calibrage du point zéro actif
durée de calibrage restante (en secondes)

Réglage du calibrage du point zéro
Durée de cycle (de 15 mm à 24 h) réglable par potentiomètre





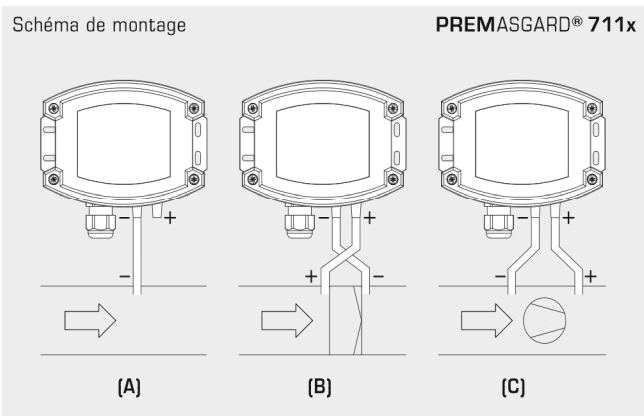
S+S REGELTECHNIK

NEW

PREMASGARD® 711x-VA ID

Convertisseur de pression et de pression différentielle, réglable, étalonnable, avec commutation multi-gamme et sortie active

PREMASGARD® 711x-VAQ avec écran, rabattable



MODES DE SURVEILLANCE :

(A) dépression :
P1 (+) n'est pas raccordé, ouvert côté air à l'atmosphère
P2 (-) raccord à la conduite

(B) filtre :
P1 (+) raccord en amont du filtre
P2 (-) raccord en aval du filtre

(C) ventilateur :
P1 (+) raccord en aval du ventilateur
P2 (-) raccord en amont du ventilateur

Les prises de pression sur le pressostat sont désignées par P1 (+) pression plus élevée et par P2 (-) pression plus basse.

Tableau de conversion pour valeurs de pression :

Unité =	bar	mbar	Pa	kPa	mWs
1 Pa	0,00001 bar	0,01 mbar	1 Pa	0,001 kPa	0,000101971 mWs
1 kPa	0,01 bar	10 mbar	1000 Pa	1 kPa	0,101971 mWs
1 bar	1 bar	1000 mbar	100000 Pa	100 kPa	10,1971 mWs
1 mbar	0,001 bar	1 mbar	100 Pa	0,1 kPa	0,0101971 mWs
1 mWs	0,0980665 bar	98,0665 mbar	9806,65 Pa	9,80665 kPa	1 mWs

Convertisseur de pression et de pression différentielle,
réglable, étalonnable,
avec commutation multi-gamme et sortie active

S+S REGELTECHNIK

PREMASGARD® 711x-VA

avec presse-étoupe,
avec / sans écran



PREMASGARD® 711x-VA

Convertisseur de pression et de pression différentielle, ID

Plage de pression (réglage)	Type / WG02I	sortie	écran	référence	prix
max. - 1000...+ 1000 Pa	PREMASGARD® 7111-VA			avec presse-étoupe	
0... 100 Pa / - 100... + 100 Pa	PREMASGARD 7111-I_VA	4...20 mA		2004-6191-2200-001	452,30 €
0... 300 Pa / - 300... + 300 Pa	PREMASGARD 7111-I_VA LCD	4...20 mA	■	2004-6192-2200-001	606,63 €
0... 500 Pa / - 500... + 500 Pa					
0... 1000 Pa / -1000... + 1000 Pa					
max. - 5000...+ 5000 Pa	PREMASGARD® 7115-VA			avec presse-étoupe	
0... 1000 Pa / - 1000 ... + 1000 Pa	PREMASGARD 7115-I_VA	4...20 mA		2004-6191-2200-011	452,30 €
0... 2000 Pa / - 2000 ... + 2000 Pa	PREMASGARD 7115-I_VA LCD	4...20 mA	■	2004-6192-2200-011	606,63 €
0... 3000 Pa / - 3000 ... + 3000 Pa					
0... 5000 Pa / - 5000 ... + 5000 Pa					
max. -100...+100 Pa	PREMASGARD® 7110-VA			avec presse-étoupe	
0... +50 Pa / -50... +50 Pa	PREMASGARD 7110-I_VA	4...20 mA		2004-6191-2200-021	503,63 €
0...+100 Pa / -100...+100 Pa	PREMASGARD 7110-I_VA LCD	4...20 mA	■	2004-6192-2200-021	653,67 €
max. -25...+25 Pa	PREMASGARD® 7112-VA			avec presse-étoupe	
0... +25 Pa / -25... +25 Pa	PREMASGARD 7112-I_VA	4...20 mA		2004-6191-3200-001	580,48 €
	PREMASGARD 7112-I_VA LCD	4...20 mA	■	2004-6192-3200-001	716,73 €
	avec automatique du point zéro en standard (3 fils)				
Commutation multi-gamme :	Les plages de pression dépendent du type d'appareil et sont réglables via interrupteur DIP.				
Supplément :	autres plages de mesure spéciales jusqu'à 5000 Pa avec un étalonnage automatique du point zéro en option				43,08 € 62,73 €
	en option avec raccord fileté en acier inox V2A pour conduites sous pression Ø 6 mm				36,25 €
	pour d'autres variantes d'appareil, consultez Process du bâtiment S+S !				



S+S REGELTECHNIK

NEW

PREMASGARD® 711x-VA ID

Convertisseur de pression et de pression différentielle,
réglable, étalonnable,
avec commutation multi-gamme et sortie active

PREMASGARD® 711x-VAQ
avec connecteur M12,
avec / sans écran



PREMASGARD® 711x-VAQ		Convertisseur de pression et de pression différentielle, ID			
Plage de pression (réglage)	Type / WG02I	sortie	écran	référence	prix
max. - 1000...+ 1000 Pa	PREMASGARD® 7111 -VAQ			avec connecteur M12	
0... 100 Pa / - 100... + 100 Pa	PREMASGARD 7111-I_VAQ	4...20 mA		2004-6191-2100-001	483,05 €
0... 300 Pa / - 300... + 300 Pa	PREMASGARD 7111-I_VAQ LCD	4...20 mA	■	2004-6192-2100-001	639,94 €
0... 500 Pa / - 500... + 500 Pa					
0... 1000 Pa / - 1000... + 1000 Pa					
max. - 5000...+ 5000 Pa	PREMASGARD® 7115 -VAQ			avec connecteur M12	
0... 1000 Pa / - 1000... + 1000 Pa	PREMASGARD 7115-I_VAQ	4...20 mA		2004-6191-2100-011	483,05 €
0... 2000 Pa / - 2000... + 2000 Pa	PREMASGARD 7115-I_VAQ LCD	4...20 mA	■	2004-6192-2100-011	639,94 €
0... 3000 Pa / - 3000... + 3000 Pa					
0... 5000 Pa / - 5000... + 5000 Pa					
max. -100...+100 Pa	PREMASGARD® 7110 -VAQ			avec connecteur M12	
0... +50 Pa / -50... +50 Pa	PREMASGARD 7110-I_VAQ	4...20 mA		2004-6191-2100-021	536,95 €
0...+100 Pa / -100...+100 Pa	PREMASGARD 7110-I_VAQ LCD	4...20 mA	■	2004-6192-2100-021	686,99 €
max. -25...+25 Pa	PREMASGARD® 7112 -VAQ			avec connecteur M12	
0... +25 Pa / -25... +25 Pa	PREMASGARD 7112-I_VAQ	4...20 mA		2004-6191-3100-001	613,79 €
	PREMASGARD 7112-I_VAQ LCD	4...20 mA	■	2004-6192-3100-001	750,04 €
	avec automatique du point zéro en standard (3 fils)				
Commutation multi-gamme :	Les plages de pression dépendent du type d'appareil et sont réglables via interrupteur DIP.				
Supplément :	autres plages de mesure spéciales jusqu'à 5000 Pa avec un étalonnage automatique du point zéro en option				43,08 € 62,73 €
	en option avec raccord fileté en acier inox V2A pour conduites sous pression Ø 6 mm				36,25 €
	pour d'autres variantes d'appareil, consultez Process du bâtiment S+S !				

ACCESSOIRES

Accessoires spéciaux pour boîtier avec connecteur M12
voir le chapitre Accessoires !