

**Convertisseur de pression et de pression différentielle / pressostat,  
y compris kit de raccordement, avec commutation multi-gamme  
et sortie active / tout ou rien, réglable**

Les capteurs et interrupteurs de pression électroniques **PREMASREG® 711x** disposent de huit plages de mesure commutables, d'une sortie en tout ou rien, d'une sortie continue et d'un écran pour le réglage du point de commutation et pour l'affichage de la pression effective (8 appareils en un, plus interrupteur à pression différentielle / contrôleur de pression différentielle, sonde de pression à régulation continue dans le même appareil).

Le capteur de pression avec boîtier en plastique résistant aux chocs, avec **presse-étoupe** ou **connecteur M12** selon DIN EN 61076-2-101 et avec manchon de refoulement en métal (raccord rapide en option) est utilisé pour la mesure de surpressions, de dépressions ou de pressions différentielles dans l'air pur, avec commutation des valeurs limites. L'élément de mesure piézorésistif garantit une fiabilité et précision élevées.

Les sondes de pression sont utilisées dans les équipements de salles blanches, de médecine et de filtration, dans des gaines de ventilation et de climatisation, dans des cabines de pistelage, dans des cuisines industrielles, pour le contrôle des filtres et la mesure du niveau de remplissage ou pour la commande des variateurs de fréquence. Le milieu à mesurer du convertisseur de pression est l'air (sans condensation), ou des milieux gazeux non agressifs et non inflammables.

La sonde de pression dispose d'une touche pour le réglage manuel du point zéro (étalonnage manuel du point zéro en option) ainsi que d'un potentiomètre offset pour le réglage du point de commutation et la correction de la valeur finale. Le kit de raccordement **ASD-06** (2 m tuyau flexible, deux embouts de raccordement, vis) est compris dans la livraison.

### CARACTÉRISTIQUES TECHNIQUES

Alimentation en tension :	24 V AC / DC (± 20 %)
Résistance de charge :	$R_L > 5 \text{ k}\Omega$
Puissance absorbée :	$< 1 \text{ VA} / 24 \text{ V cc}, < 2,2 \text{ VA} / 24 \text{ V ca}$
Plages de mesure :	<b>commutation multi-gamme avec 8 plages de mesure commutables</b> (voir tableau)
Type de pression :	Pression différentielle
Prise de pression :	de série avec <b>manchon</b> en métal pour tuyau de refoulement $\varnothing 6 \text{ mm}$ , en option au moyen d'un raccord <b>rapide</b> en acier inoxydable pour tuyau de refoulement en PVC $\varnothing 6 \text{ mm}$
Milieu :	air propre et gaz non agressifs, non inflammables
Température du milieu :	$-20 \dots +50 \text{ }^\circ\text{C}$
Précision :	<b>Type 7111</b> (1000 Pa): typique $\pm 5 \text{ Pa}$ <b>Type 7115</b> (5000 Pa): typique $\pm 25 \text{ Pa}$ comparé à l'appareil de référence étalonné
Somme de linéarité + hystérésis :	$< \pm 1 \text{ } \%$ Vf
Dérive de température :	$\pm 0,1 \text{ } \%$ / $^\circ\text{C}$
Offset du point zéro :	$< \pm 0,7 \text{ } \%$ Vf
Incrément Set delta p :	1 % de la plage de pression (100 Pa => 1 Pa; 5000 Pa => 50 Pa)
Hystérésis de commutation :	$\pm 1 \text{ } \%$ de la plage de pression (100 Pa => $\pm 1 \text{ Pa}$ ; 5000 Pa => $\pm 50 \text{ Pa}$ )
Surpression / dépression :	$\pm 100 \text{ hPa max.}$
Filtrage des signaux :	<b>commutable 1 sec. / 10 sec.</b> (via interrupteur DIP)
Sortie :	0 - 10 V 1 inverseur (24 V), charge ohmique 1 A
Type de raccordement :	raccordement à 3 fils
Raccordement électrique :	0,14 - 1,5 mm <sup>2</sup> , via bornes à fiche enfichable
Raccordement de câble :	<b>Presse-étoupe</b> en plastique (M 16 x 1,5 ; avec décharge de traction, remplaçable, diamètre intérieur max. 10,4 mm) <b>ou</b> <b>connecteur M12</b> (mâle, <b>12 pôles</b> , codage A) selon DIN EN 61076-2-101
Boîtier :	<b>plastique</b> , stabilisé contre UV, matière polyamide, renforcé à 30 % de billes de verre, avec vis de fermeture rapide (association fente / fente en croix), couleur blanc signalisation (similaire à RAL 9016). Le couvercle de l'écran est transparent !
Dimensions :	126 x 90 x 50 mm <b>(Tyr 2)</b>
Humidité de l'air :	$< 95 \text{ } \%$ h.r., sans condensation de l'air
Classe de protection :	III (selon EN 60730)
Type de protection :	<b>IP 65</b> (selon EN 60529) à l'état monté
Normes :	conformité CE selon la directive « CEM » 2014 / 30 / EU, selon EN 61326-1, selon EN 61326-2-3
Équipement :	<b>écran avec rétro-éclairage</b> , à trois lignes, découpe env. 70 x 40 mm (l x h), pour l'affichage de la pression effective et / ou de la pression de consigne ainsi que l'étalonnage automatique du point zéro
<b>ACCESSOIRES</b>	voir tableau

**Prise de pression**  
Manchon en métal  
(de série)



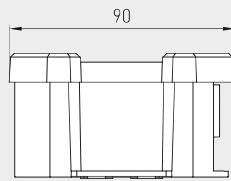
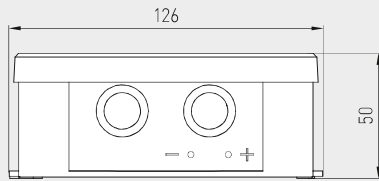


Convertisseur de pression et de pression différentielle / pressostat, y compris kit de raccordement, avec commutation multi-gamme et sortie active / tout ou rien, réglable



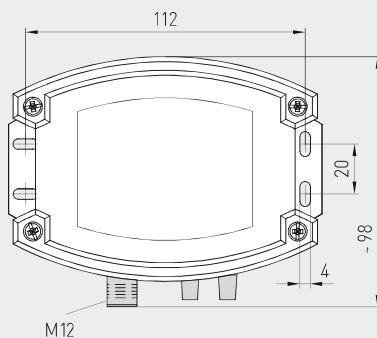
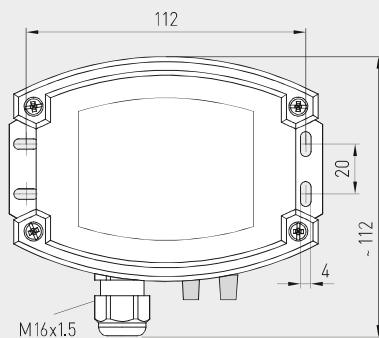
Plan coté

PREMASREG® 711x

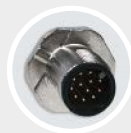


Boîtier avec **presse-étoupe** de série avec **manchon** de refoulement

Boîtier avec **connecteur M12** de série avec **manchon** de refoulement



**Manchon** de refoulement en métal



Connecteur M12 (mâle)

PREMASREG® 711x avec presse-étoupe et écran



PREMASREG® 711x-Q avec connecteur M12 et écran

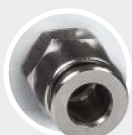
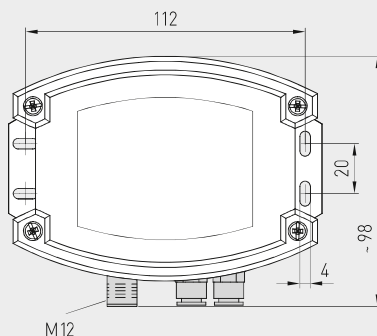
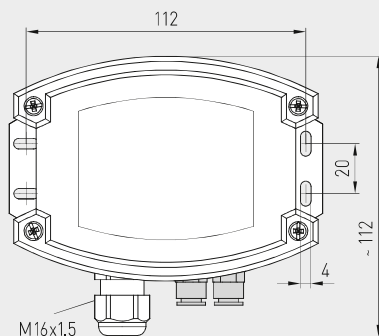


Plan coté

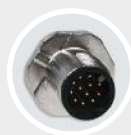
PREMASREG® 711x

Boîtier avec **presse-étoupe** en option sur demande avec raccord **rapide**

Boîtier avec **connecteur M12** en option sur demande avec raccord **rapide**



**Raccord rapide** en acier inoxydable

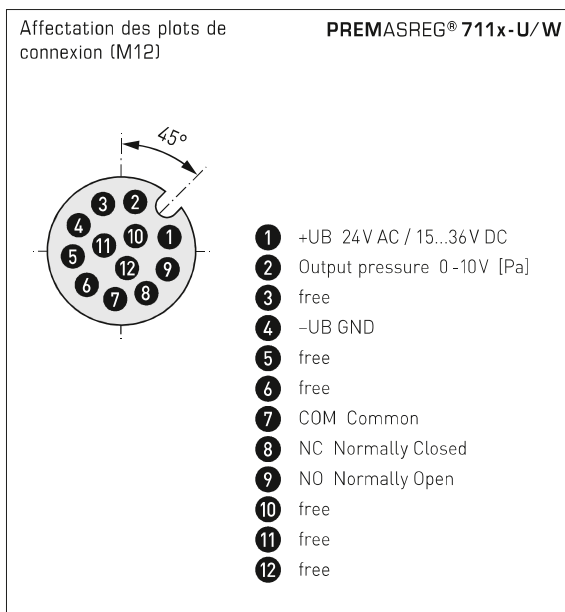
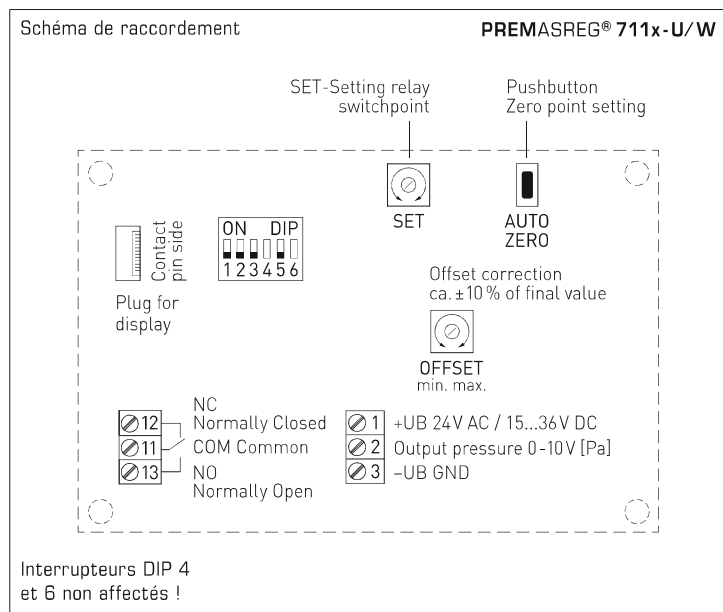


Connecteur M12 (mâle)

**Prise de pression** Raccord rapide en acier inoxydable (en option)



Convertisseur de pression et de pression différentielle / pressostat,  
y compris kit de raccordement, avec commutation multi-gamme  
et sortie active / tout ou rien, réglable



Plage de pression (réglable) – plage de mesure max. (default) dépend du type d'appareil				DIP 1	DIP 2
0...100 Pa	0...1000 Pa	-100...+100 Pa	-1000...+1000 Pa	OFF	OFF
0...300 Pa	0...2000 Pa	-300...+300 Pa	-2000...+2000 Pa	ON	OFF
0...500 Pa	0...3000 Pa	-500...+500 Pa	-3000...+3000 Pa	OFF	ON
0...1000 Pa	0...5000 Pa	-1000...+1000 Pa	-5000...+5000 Pa	ON	ON

Mode Plage de mesure (mode réglable)	DIP 3
unidirectionnel (0...+MR) (default)	OFF
bidirectionnel (-MR...+MR)	ON

Filtrage des signaux de mesure (intervalle réglable)	DIP 5
10 s (default)	OFF
1 s	ON

Affichage avec option étalonnage automatique du point zéro



Étalonnage du point zéro actif

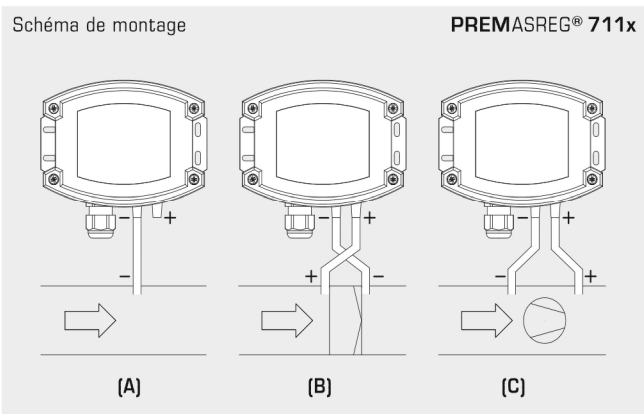
Temps d'étalonnage restant (en secondes)

Le temps de cycle (env. 90 minutes) est réglé en usine.



Convertisseur de pression et de pression différentielle / pressostat, y compris kit de raccordement, avec commutation multi-gamme et sortie active / tout ou rien, réglable

PREMASREG® 711x-Q avec écran rabattable



**MODES DE SURVEILLANCE :**

- (A) **dépression :**  
P1 (+) n'est pas raccordé, ouvert côté air à l'atmosphère  
P2 (-) raccord à la conduite
- (B) **filtre :**  
P1 (+) raccord en amont du filtre  
P2 (-) raccord en aval du filtre
- (C) **ventilateur :**  
P1 (+) raccord en aval du ventilateur  
P2 (-) raccord en amont du ventilateur

Les prises de pression sur le pressostat sont désignées par P1 (+) pression plus élevée et par P2 (-) pression plus basse.

**Tableau de conversion pour valeurs de pression :**

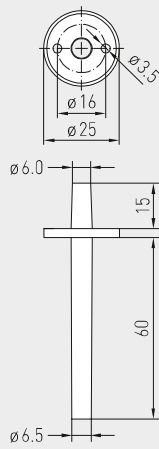
Unité =	bar	mbar	Pa	kPa	mWs
1 Pa	0,00001 bar	0,01 mbar	1 Pa	0,001 kPa	0,000101971 mWs
1 kPa	0,01 bar	10 mbar	1000 Pa	1 kPa	0,101971 mWs
1 bar	1 bar	1000 mbar	100000 Pa	100 kPa	10,1971 mWs
1 mbar	0,001 bar	1 mbar	100 Pa	0,1 kPa	0,0101971 mWs
1 mWs	0,0980665 bar	98,0665 mbar	9806,65 Pa	9,80665 kPa	1 mWs



Convertisseur de pression et de pression différentielle / pressostat,  
y compris kit de raccordement, avec commutation multi-gamme  
et sortie active / tout ou rien, réglable

Plan coté

**ASD-06**  
kit de  
raccordement

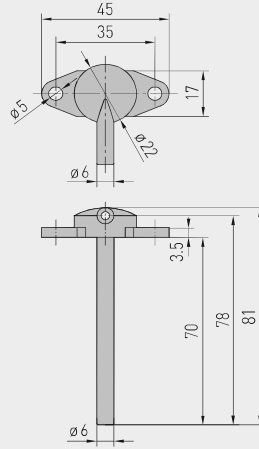


**ASD-06**  
kit de  
raccordement



Plan coté

**ASD-07**  
embouts de  
raccordement

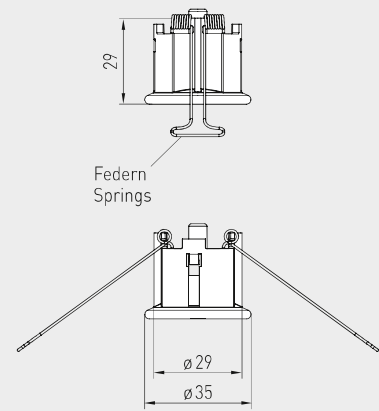


**ASD-07**  
embouts de  
raccordement



Plan coté

**DAL-01**  
sortie pression



**DAL-01**  
sortie pression



**ACCESSOIRES**

<b>ASD-06</b>	<b>kit de raccordement (fourni)</b> composé de : 2 embouts de raccordement (embouts droits) en matière plastique ABS, tuyau souple de 2 m en PVC mou et 4 vis à tôle	7100-0060-3000-000	<b>6,61 €</b>
<b>ASD-07</b>	<b>2 embouts de raccordement</b> (à angle droit) en matière plastique ABS	7100-0060-7000-000	<b>6,61 €</b>
<b>DAL-01</b>	<b>sortie pression</b> pour montage sur plafond ou mural (par exemple dans les salles blanches)	7300-0060-3000-001	<b>30,93 €</b>

Pour d'autres informations, voir le chapitre Accessoires !



S+S REGELTECHNIK

PREMASREG® 711x ID

Convertisseur de pression et de pression différentielle / pressostat, y compris kit de raccordement, avec commutation multi-gamme et sortie active / tout ou rien, réglable



**PREMASREG® 711x**  
avec presse-étoupe  
et écran



**PREMASREG® 711x-Q**  
avec connecteur M12  
et écran



PREMASREG® 711x		Convertisseur de pression et de pression différentielle / pressostat, ID			
Plage de pression (réglage)	Type / WG02	sortie	écran	référence	prix
<b>max. - 1000...+ 1000 Pa</b>	<b>PREMASREG® 7111</b>			avec presse-étoupe	
0... 100 Pa / - 100... + 100 Pa	PREMASREG 7111-U/W LCD	0-10V 1x inverseur	■	1302-7111-4011-200	<b>208,05 €</b>
0... 300 Pa / - 300... + 300 Pa	<b>PREMASREG® 7111-Q</b>			avec connecteur M12	
0... 500 Pa / - 500... + 500 Pa		PREMASREG 7111-U/W Q LCD	0-10V 1x inverseur	■	2004-6132-4100-001
0... 1000 Pa / - 1000... + 1000 Pa					
<b>max. - 5000...+ 5000 Pa</b>	<b>PREMASREG® 7115</b>			avec presse-étoupe	
0... 1000 Pa / - 1000... + 1000 Pa	PREMASREG 7115-U/W LCD	0-10V 1x inverseur	■	1302-7111-4051-200	<b>208,05 €</b>
0... 2000 Pa / - 2000... + 2000 Pa	<b>PREMASREG® 7115-Q</b>			avec connecteur M12	
0... 3000 Pa / - 3000... + 3000 Pa		PREMASREG 7115-U/W Q LCD	0-10V 1x inverseur	■	2004-6132-4100-011
0... 5000 Pa / - 5000... + 5000 Pa					
Commutation multi-gamme :	Les <b>plages de pression</b> dépendent du type d'appareil et sont réglables via interrupteur DIP.				
Supplément :	autres plages de mesure spéciales jusqu'à 5000 Pa avec un <b>étalonnage automatique du point zéro en option</b>				<b>43,08 €</b> <b>62,73 €</b>
	en option avec <b>raccord rapide</b> pour tuyau de refoulement en PVC Ø 6 mm				<b>36,25 €</b>
pour d'autres variantes d'appareil, consultez <b>Process du bâtiment S+S !</b>					

**Convertisseur de pression et de pression différentielle / pressostat,  
avec commutation multi-gamme  
et sortie active / tout ou rien, réglable**

Les capteurs de pression et pressostats électroniques **PREMASREG® 711x - VA** disposent de huit plages de mesure commutables, d'une sortie en tout ou rien, d'une sortie continue et d'un écran pour le réglage du point de commutation et pour l'affichage de la pression effective (8 appareils en un, plus interrupteur à pression différentielle / contrôleur de pression différentielle, sonde de pression à régulation continue dans le même appareil).

Le capteur de pression avec boîtier en **acier inox V4A**, avec **presse-étoupe** ou **connecteur M12** selon DIN EN 61076-2-101 et avec raccord rapide en acier inox (raccord fileté en option) est utilisé pour la mesure de surpressions, de dépressions ou de pressions différentielles dans l'air pur, avec commutation des valeurs limites. L'élément de mesure piézorésistif garantit une fiabilité et une précision élevées.

Les sondes de pression sont utilisées dans les équipements de salles blanches, de médecine et de filtration, dans les gaines de ventilation et de climatisation, dans les cabines de pistelage, dans les cuisines industrielles, pour le contrôle des filtres et la mesure du niveau de remplissage ou pour la commande des variateurs de fréquence. Le milieu à mesurer du convertisseur de pression est l'air (sans condensation), ou des milieux gazeux non agressifs et non inflammables.

La sonde de pression dispose d'une touche pour le réglage manuel du point zéro (étalonnage manuel du point zéro en option) ainsi que d'un potentiomètre offset pour le réglage du point de commutation et la correction de la valeur finale.

### CARACTÉRISTIQUES TECHNIQUES

Alimentation en tension :	24 V ca / cc (±20 %)
Résistance de charge :	$R_L > 5 \text{ k}\Omega$
Puissance absorbée :	$< 1 \text{ VA} / 24 \text{ V cc}$ , $< 2,2 \text{ VA} / 24 \text{ V ca}$
Plages de mesure :	<b>commutation multi-gamme avec 8 plages de mesure commutables</b> (voir tableau)
Type de pression :	Pression différentielle
Prise de pression :	de série via un raccord <b>rapide</b> à enficher en acier inox pour tuyau de refoulement en PVC Ø 6 mm (4/8 mm en option) en option avec <b>raccord fileté</b> en acier inox V2A (1.4305) pour conduites sous pression Ø 6 mm
Milieu :	air propre et gaz non agressifs, non inflammables
Température du milieu :	-20...+50 °C
Précision :	<b>Type 7111</b> (1000 Pa): typique ± 5 Pa <b>Type 7115</b> (5000 Pa): typique ± 25 Pa comparé à l'appareil de référence étalonné
Somme de linéarité + hystérésis :	$< \pm 1 \% \text{ Vf}$
Dérive de température :	$\pm 0,1 \% / ^\circ\text{C}$
Offset du point zéro :	$< \pm 0,7 \% \text{ Vf}$
Incrément Set delta p :	1 % de la plage de pression (100 Pa => 1 Pa; 5000 Pa => 50 Pa)
Hystérésis de commutation :	$\pm 1 \%$ de la plage de pression (100 Pa => $\pm 1 \text{ Pa}$ ; 5000 Pa => $\pm 50 \text{ Pa}$ )
Surpression / dépression :	$\pm 100 \text{ hPa max.}$
Filtrage des signaux :	<b>commutable 1 sec. / 10 sec.</b> (via interrupteur DIP)
Sortie :	0 - 10 V 1 inverseur (24 V), charge ohmique 1 A
Type de raccordement :	raccordement à 3 fils
Raccordement électrique :	0,14-1,5 mm <sup>2</sup> , via bornes à fiche enfichable
Raccordement de câble :	<b>Presse-étoupe en acier inox V2A</b> (1.4305) (M20 x 1,5; avec décharge de traction, remplaçable, diamètre intérieur 6-12 mm) <b>ou</b> <b>connecteur M12</b> (mâle, <b>12 pôles</b> , codage A) selon DIN EN 61076-2-101
Boîtier :	<b>en acier inox V4A</b> (1.4571), avec raccordement vissé du couvercle résistant à la déformation et aux chocs, résistance aux interférences CEM élevée, résistant à la corrosion, à la température, aux UV et aux intempéries
Dimensions du boîtier :	143 x 97 x 61 mm (Tyr2E)
Humidité d'air :	$< 95 \% \text{ h.r.}$ , air sans condensation
Classe de protection :	III (selon EN 60730)
Type de protection :	<b>IP 65</b> (selon EN 60529) à l'état monté Boîtier testée, TÜV SÜD, rapport n° 713160960B (Skadi2)
Normes :	Conformité CE selon Directive « CEM » 2014/30/EU, selon EN 61326-1, selon EN 61326-2-3
Équipement :	<b>écran avec rétro-éclairage</b> , à trois lignes, découpe env. 70 x 40 mm (1xh), pour l'affichage de la pression effective et / ou de la pression de consigne ainsi que l'étalonnage automatique du point zéro
<b>ACCESSOIRES</b>	(voir tableau)

**Prise de pression**  
Raccord rapide  
en acier inoxydable  
(de série)



Plan coté **PREMASREG® 711x-VA**

Boîtier avec **presse-étoupe** de série avec **raccord rapide** pour tuyaux sous pression

Boîtier avec **connecteur M12** de série avec **raccord rapide** pour tuyaux sous pression

**Raccord rapide** en acier inoxydable

Connecteur M12 (mâle)



Plan coté **PREMASREG® 711x-VA**

Boîtier avec **presse-étoupe** **en option** sur demande avec **raccord fileté** pour conduites sous pression

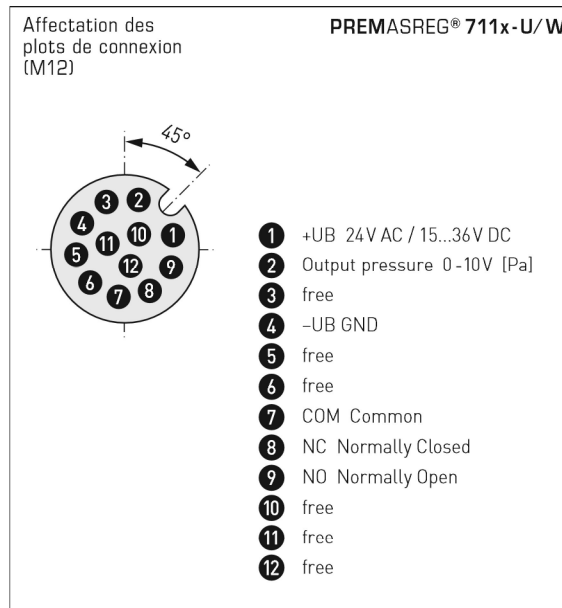
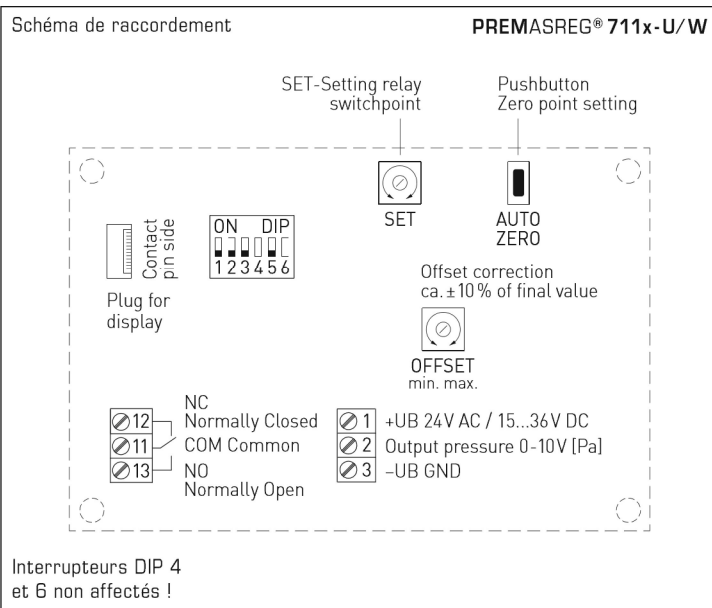
Boîtier avec **connecteur M12** **en option** sur demande avec **raccord fileté** pour conduites sous pression

**Raccord fileté** en acier inox V2A

Connecteur M12 (mâle)



Convertisseur de pression et de pression différentielle / pressostat,  
avec commutation multi-gamme  
et sortie active / tout ou rien, réglable



Plage de pression (réglable) – plage de mesure max. (default) dépend du type d'appareil				DIP 1	DIP 2
0...100 Pa	0...1000 Pa	-100...+100 Pa	-1000...+1000 Pa	OFF	OFF
0...300 Pa	0...2000 Pa	-300...+300 Pa	-2000...+2000 Pa	ON	OFF
0...500 Pa	0...3000 Pa	-500...+500 Pa	-3000...+3000 Pa	OFF	ON
0...1000 Pa	0...5000 Pa	-1000...+1000 Pa	-5000...+5000 Pa	ON	ON

Mode Plage de mesure (mode réglable)	DIP 3
unidirectionnel (0...+MR) (default)	OFF
bidirectionnel (-MR...+MR)	ON

Filtrage des signaux de mesure (intervalle réglable)	DIP 5
10 s (default)	OFF
1 s	ON

Affichage avec option étalonnage automatique du point zéro



Étalonnage du point zéro actif

Temps d'étalonnage restant (en secondes)

Le temps de cycle (env. 90 minutes) est réglé en usine.





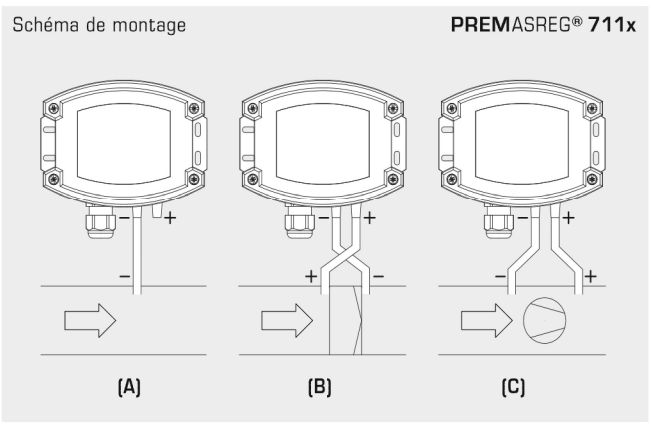
**NEW**

S+S REGELTECHNIK

PREMASREG® 711x-VA ID

Convertisseur de pression et de pression différentielle / pressostat, avec commutation multi-gamme et sortie active / tout ou rien, réglable

PREMASREG® 711x-VAQ avec écran, rabattable



**MODES DE SURVEILLANCE :**

- (A) **dépression :**  
P1 (+) n'est pas raccordé, ouvert côté air à l'atmosphère  
P2 (-) raccord à la conduite
- (B) **filtre :**  
P1 (+) raccord en amont du filtre  
P2 (-) raccord en aval du filtre
- (C) **ventilateur :**  
P1 (+) raccord en aval du ventilateur  
P2 (-) raccord en amont du ventilateur

Les prises de pression sur le pressostat sont désignées par P1 (+) pression plus élevée et par P2 (-) pression plus basse.

**Tableau de conversion pour valeurs de pression :**

Unité =	bar	mbar	Pa	kPa	mWs
1 Pa	0,00001 bar	0,01 mbar	1 Pa	0,001 kPa	0,000101971 mWs
1 kPa	0,01 bar	10 mbar	1000 Pa	1 kPa	0,101971 mWs
1 bar	1 bar	1000 mbar	100000 Pa	100 kPa	10,1971 mWs
1 mbar	0,001 bar	1 mbar	100 Pa	0,1 kPa	0,0101971 mWs
1 mWs	0,0980665 bar	98,0665 mbar	9806,65 Pa	9,80665 kPa	1 mWs



Convertisseur de pression et de pression différentielle / pressostat,  
avec commutation multi-gamme  
et sortie active / tout ou rien, réglable

S+S REGELTECHNIK

## PREMASREG® 711x-VA

avec presse-étoupe  
et écran



## PREMASREG® 711x-VA

Convertisseur de pression et de pression différentielle / pressostat, ID

Plage de pression (réglage)	Type / WG02I	sortie	écran	référence	prix
<b>max. - 1000...+ 1000 Pa</b>	<b>PREMASREG® 7111 - VA</b>			avec presse-étoupe	
0... 100 Pa / - 100... + 100 Pa	PREMASREG 7111-U/W_VA LCD	0-10V 1x inverseur	■	2004-6192-4200-001	<b>612,90 €</b>
0... 300 Pa / - 300... + 300 Pa					
0... 500 Pa / - 500... + 500 Pa					
0... 1000 Pa / -1000... + 1000 Pa					
<b>max. - 5000...+ 5000 Pa</b>	<b>PREMASREG® 7115 - VA</b>			avec presse-étoupe	
0... 1000 Pa / - 1000 ... + 1000 Pa	PREMASREG 7115-U/W_VA LCD	0-10V 1x inverseur	■	2004-6192-4200-011	<b>612,90 €</b>
0... 2000 Pa / - 2000 ... + 2000 Pa					
0... 3000 Pa / - 3000 ... + 3000 Pa					
0... 5000 Pa / - 5000 ... + 5000 Pa					
Commutation multi-gamme :	Les <b>plages de pression</b> dépendent du type d'appareil et sont réglables via interrupteur DIP.				
Supplément :	autres plages de mesure spéciales jusqu'à 5000 Pa avec un <b>étalonnage automatique du point zéro en option</b>				<b>43,08 €</b>
	en option avec <b>raccord fileté</b> en acier inox V2A pour conduites sous pression <b>Ø 6 mm</b>				<b>36,25 €</b>
	pour d'autres variantes d'appareil, consultez <b>Process du bâtiment S+S !</b>				



S+S REGELTECHNIK

**NEW**

PREMASREG® 711x-VA ID

Convertisseur de pression et de pression différentielle / pressostat,  
avec commutation multi-gamme  
et sortie active / tout ou rien, réglable

PREMASREG® 711x-VAQ  
avec connecteur M12  
et écran



PREMASREG® 711x-VAQ		Convertisseur de pression et de pression différentielle / pressostat, ID			
Plage de pression (réglage)	Type/WG02I	sortie	écran	référence	prix
<b>max. - 1000...+ 1000 Pa</b>	<b>PREMASREG® 7111 - VAQ</b>			avec connecteur M12	
0... 100 Pa / - 100... + 100 Pa	PREMASREG 7111-U/W_VAQ LCD	0-10V 1x inverseur	■	2004-6192-4100-001	<b>646,21 €</b>
0... 300 Pa / - 300... + 300 Pa					
0... 500 Pa / - 500... + 500 Pa					
0... 1000 Pa / - 1000... + 1000 Pa					
<b>max. - 5000...+ 5000 Pa</b>	<b>PREMASREG® 7115 - VAQ</b>			avec connecteur M12	
0... 1000 Pa / - 1000... + 1000 Pa	PREMASREG 7115-U/W_VAQ LCD	0-10V 1x inverseur	■	2004-6192-4100-011	<b>646,21 €</b>
0... 2000 Pa / - 2000... + 2000 Pa					
0... 3000 Pa / - 3000... + 3000 Pa					
0... 5000 Pa / - 5000... + 5000 Pa					
Commutation multi-gamme :	Les <b>plages de pression</b> dépendent du type d'appareil et sont réglables via interrupteur DIP.				
Supplément :	autres plages de mesure spéciales jusqu'à 5000 Pa avec un <b>étalonnage automatique du point zéro</b> en option				<b>43,08 €</b>
	en option avec <b>raccord fileté</b> en acier inox V2A pour conduites sous pression <b>Ø 6 mm</b>				<b>62,73 €</b>
	pour d'autres variantes d'appareil, consultez <b>Process du bâtiment S+S !</b>				<b>36,25 €</b>

**ACCESSOIRES**

Accessoires spéciaux pour boîtier avec connecteur M12  
voir le chapitre Accessoires !