



SB2 : Carte de capteur

DESCRIPTIF

Platine de capteur avec interface RS-485 pour l'intégration des cartouches de capteur (Sensor Cartridge) SC2

Carte de capteur pour la connexion de jusqu'à trois cartouches de capteurs différentes de la série SC2 via le bus local. Le SB2 fournit la tension d'alimentation pour les SC2 et prépare les valeurs mesurées pour la communication numérique. La communication avec le contrôleur DGC-06 se fait via l'interface de bus de terrain RS-485 avec pro-protocole DGC-06. D'autres protocoles de communication sont disponibles en option pour une connexion directe à une gestion centralisée de bâtiment.

Le SC2 est branché sur le bus local via un connecteur, ce qui facilite l'échange simple du SC2 au lieu d'un étalonnage sur site. La routine interne de X-Change détecte le SC2 échangé pendant le processus d'échange et démarre le mode de mesure automatiquement. Une DEL indique le fonctionnement correct de l'opération d'échange.

Alternativement, on peut faire l'étalonnage sur place avec l'outil de service DGC-06 via la routine de calibration confortable intégrée.

APPLICATION

La carte de capteur Polygard 2 SB2 est utilisée pour intégrer le(s) cartouche(s) de capteur SC2

- Traitement numérique des valeurs mesurées et compensation de la température
- Surveillance de la fonction interne avec un chien de garde intégré pour le matériel
- Les données/valeurs se trouvant dans le microcontrôleur de la cartouche, l'échange de la SC non-calibré <> calibré s'effectue sans problème.
- Jusqu'à trois cartouches de capteur différentes
- Logiciel selon processus de développement conforme à SIL2
- Technique modulaire (embrochable et remplaçable)
- Simple entretien et calibrage par remplacement de la cartouche de capteur ou par calibrage confortable sur site
- Protection contre inversion des polarités, surcharge et court-circuit
- Version IP65 (boîtier A en état de livraison)
- Interface série RS-485 avec protocole pour DGC06, Modbus comme option
- Cartouche de capteur montable à distance (RB2), ainsi adaptation à la hauteur d'installation requise
- Module d'alerte composé de buzzer et DEL d'état rouge (option)
- Affichage ACL (option)
- Conforme à o EN 50271
- ANSI/UL 61010 1 & CAN/CSA-C22.2 No. 61010-1 (option)

MSR
 ELECTRONIC


SES AUTOMATION
 4, Rue Faraday
 Technopôle Forbach Sud
 57460 BEHREN LES FORBACH
 Tel : 03.87.88.78.85 - Fax : 03 87 88 78 86
 Mail : contact@ses-automaton.fr

SB2
Version

05.08.2020

 Page
 1/4

ELECTRIQUE	
Tension d'alimentation	16–29 V DC, protection contre l'inversion des polarités
Consommation (24 V DC)	10 mA (0,24 VA)
Sortie pour le bus local	5 V DC, 250 mA max., protégé contre surcharge, court-circuit et inversion des polarités
Catégorie de surtension	I
INTERFACE SERIE	
Bus local	A un fil / 19200 Baud
Bus de terrain	RS-485 / 19200 Baud
Bus d'outil	A deux fils / 19200 Baud
CONDITIONS AMBIANTES	
Plage de température	-35 °C à +60 °C
Plage d'humidité	15–90 % HR sans condensation
Degré de pollution	2 (seulement à l'intérieur), pas pour des environs humides
Hauteur admise	1500 m
Plage de température stockage	+5 °C à +40 °C
Durée de stockage	6 mois
PHYSIQUE	
Boîtier	Type A
Material	Polycarbonate
Combustion	UL 94 V2
Couleur	RAL 7032 (gris clair)
Dimensions	(B x H x T) 94 x 130 x 57 mm
Poids	Env. 0,3 kg
Indice de protection (état de livraison)*	NEMA 4X (IP 65)
Montage	Installation murale
Connexion: Bus de terrain	Bornier à vis, min. 0,25 mm ² , max. 2,5 mm ²
Bus local pour SC	Connecteur à trois broches
Longueur câble du bus local pour Remote Board	Max. 5 m
Empreinte défonçable pour éléments capteurs	3 x M25 pour Boîtier M25
REGLEMENTS	
Directives	Directive CEM 2014/30/UE CE EN 61010-1:2010 Conforme à : EN 50271 Option: ANSI/UL 61010-1 CAN/CSA-C22.2 No. 61010-1
Garantie	1 an sur le capteur (sauf si empoisonné ou surchargé), 2 ans sur l'appareil
OPTIONS	
AFFICHAGE	
Affichage ACL	Deux lignes à 16 caractères, fond d'écran, deux couleurs
Opération	Guidé par menu via six boutons poussoir
Consommation	5 V, 60 mA, 0,3 VA
DEL D'ETAT / BUZZER	
Couleur / mode	Rouge (dérangement)
Pression acoustique	> 85 dB (A) (distance 0,1 m)
Fréquence	2300 Hz
Indice de protection	IP65

CODE DE COMMANDE

SB2-	X	X	0	X	X	0	0	X	0	X	
									0	Sans autres options	
									A	Version UL/CSA 61010-1 (seul. boîtier A, C)	D'autres options
									0	Sans moyen d'avertissement monté	Moyen d'avertissement
									0	Sans affichage	
									2 ¹	Avec affichage/clavier	Affichage
									0	Sans entrée analogique 4-20 mA	Entrée analogique
									0	Sans entrée numérique	Entrée numérique
									2	RS-485 avec protocole DGC-06 (Modbus incl.)	
									4	RS-485 avec protocole Modbus	
									8	MSR_D_Bus	Signal de sortie
									0	Sans indicateurs visuels/acoustiques	
									2 ¹	Connecteur pour module d'avertissement	
									3 ¹	Module d'alerte, buzzer & DEL d'état rouge, installé sur le boîtier	
									4 ¹	Module d'alerte, buzzer & DEL d'état rouge, comme substitut, (seul pour SB2 Board avec connecteur pour module d'alerte)	Indicateur visuel/acoustique
									0	Sans relais d'alarme	Relais d'alarme
									1 ¹	12 V DC	
									2 ³	24 V DC / AC	
									7 ¹	100-240 V AC / 24 V DC, 15 VA	
									8 ¹	USV 100-240 V AC / 12 V DC, 15 VA, 0,8 Ah	Tension d'alimentation
									9 ¹	USV 100-240 V AC / 24 V DC, 15 VA, 0,8 Ah	
									0	Pas de boîtier	
									A	Boîtier type A 94 x 130 x 57	
									C	Boîtier type C 130 x 130 x 75	
									K*	Boîtier type K ATEX Ø 95 x 82	
									5 ²	Boîtier type 5 en acier inoxydable (113 x 135 x 45 mm)	Boîtier

* Sur demande

¹ Pas dans le boîtier en acier inox

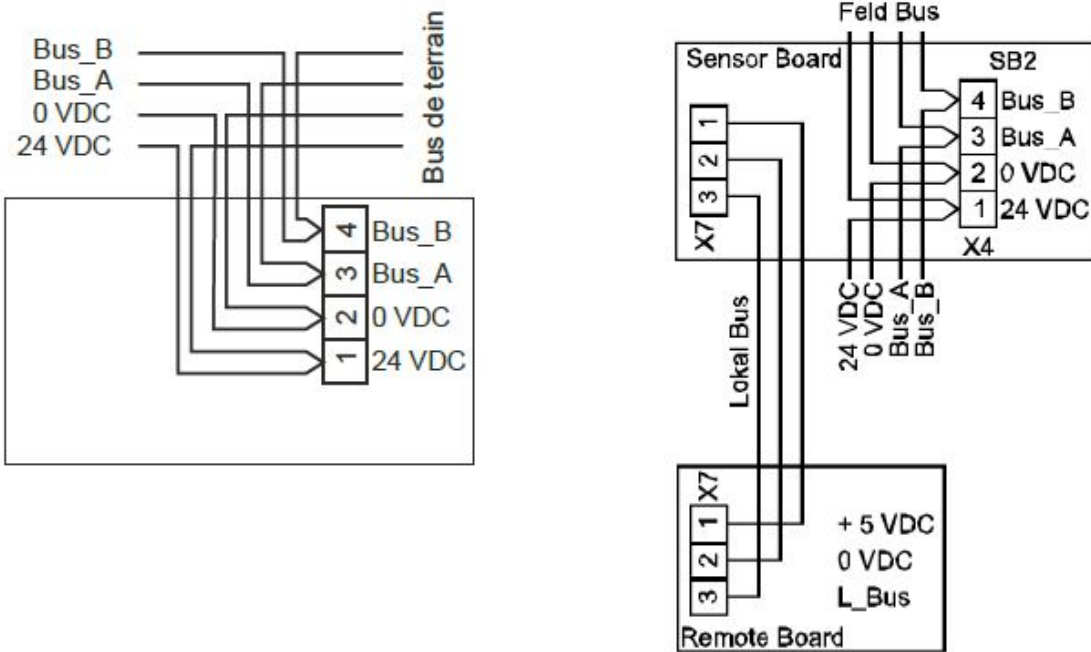
² Seulement pour intégrer une seule cartouche de capteur

³ Une seule tête de capteur SC2 avec élément Pellistor, semi-conducteurs ou IR peut être connectée en mode AC.

CODE DE COMMANDE

RB2-	X-	1XXXXXXXX	X		
			0	Pas d'autres options	
			A	Version UL/CSA 61010-1	Options
		1XXXXXXXX		Remote Board pour capteur SC2 pour montage à distance au SB2	Version
			0	Pas de boîtier	
			A	Boîtier type A 94 x 130 x 57	Boîtier

BRANCHEMENT ELECTRIQUE



Note:

La connexion de trois têtes de capteur SC2 avec un capteur IR n'est pas autorisée.
Deux têtes de capteur SC2 du même gaz ou groupe de gaz (Fréons) ne doivent pas être connectées.



All Products Made in Germany



SES AUTOMATION
4, Rue Faraday
Technopôle Forbach Sud
57460 BEHREN LES FORBACH
Tel : 03.87.88.78.85 - Fax : 03 87 88 78 86
Mail : contact@ses-automaton.fr

SB2		
Version	05.08.2020	Page 4/4