



Régulateur de température / thermostat d'applique mécanique **THERMASREG® ALTR** avec sortie en tout ou rien (régulateur TOR). Conçu pour la surveillance, la régulation et la limitation de la température à la surface des tuyaux et des collecteurs, par ex. pour chauffages à eau chaude ou chauffages par le sol. Le thermostat d'applique est disponible en modèle à un étage, comme régulateur de température réglable **TR** (avec réglage externe) ou comme contrôleur de température réglable **TW** (avec réglage interne).

### CARACTÉRISTIQUES TECHNIQUES

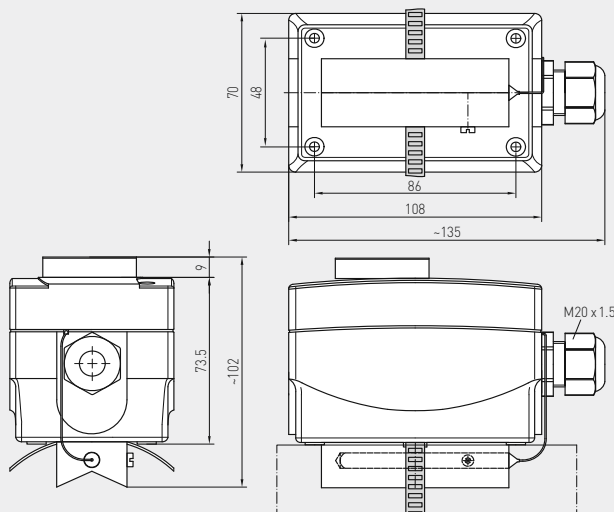
Pouvoir de coupure : (charge de contact)	24... 250V ca +10%, 16A, cos φ = 1,0 24... 250V ca +10%, 1,5A, cos φ = 0,6 à 24V ca 150 mA min.
Contact :	bloc de contacts étanche à la poussière, inverseur unipolaire libre de potentiel
Boîtier :	plastique, stabilisé contre UV, matière polyamide, renforcé à 30% de billes de verre, couleur blanc signalisation (similaire à RAL9016)
Dimensions du boîtier :	108 x 70 x 73,5 mm (Thor2)
Presse-étoupe :	M20 x 1,5 ; avec décharge de traction
Température du boîtier :	-35...+65 °C
Tolérance :	T <sub>min</sub> ± 5K; T <sub>max</sub> ± 5K
Conception :	cellule de mesure à torsion remplie d'un liquide
Raccord process :	collier de serrage sans fin avec verrouillage en métal (compris dans la livraison)
Taille collier :	Ø = 13 - 92mm (¼ - 3"), L = 300 mm
Raccordement électrique :	0,14 - 2,5 mm <sup>2</sup> , par bornes à vis
Classe de protection :	I (selon EN 60 730)
Type de protection :	<b>IP 65</b> (selon EN 60 529)
Normes :	conformité CE, Directive « CEM » 2014 / 30 / EU, Directive basse tension 2014 / 35 / EU

### FONCTIONNEMENT

**Chauffer :** La valeur de consigne réglée (valeur de l'échelle) correspond à la température de coupure du chauffage. La valeur du seuil d'enclenchement est cette valeur réduite du différentiel. Le contact 2-3 s'ouvre lorsque la température augmente et atteint la valeur réglée.

**Refroidir :** La valeur de consigne réglée (valeur de l'échelle) correspond au seuil d'enclenchement du refroidissement. La valeur de la température de coupure est cette valeur réduite du différentiel. Le contact 1-2 se ferme lorsque la température augmente et atteint la valeur réglée.

Plan coté



ALTR 1/3/5/7

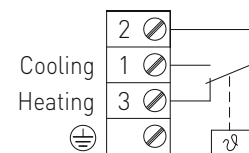


ALTR 1/3/5/7



ALTR 1/3/5/7U

Schéma de raccordement ALTR 1/3/5/7



### THERMASREG® ALTR 1 / 3 / 5 / 7 Thermostat d'applique

Type/WG01	plage de température	différentiel thermique (fixe) approx.	température de capillaire maxi	référence
<b>ALTR 1/3/5/7</b>				<b>TR</b> (réglage externe)
ALTR-1	-35... +35 °C	5K (± 1 K)	+60 °C	1102-1030-1100-100
ALTR-3	0... +60 °C	5K (± 1 K)	+75 °C	1102-1030-1100-300
ALTR-5	0... +90 °C	5K (± 1 K)	+120 °C	1102-1030-1100-400
ALTR-7	0...+120 °C	5K (± 1 K)	+130 °C	1102-1030-1100-500
Supplément :	<b>U</b> = réglage interne ( <b>TW</b> ), par ex. ALTR-1 U			