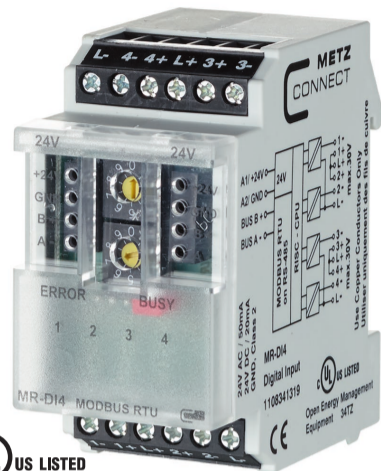


MR-DI4
1108341319



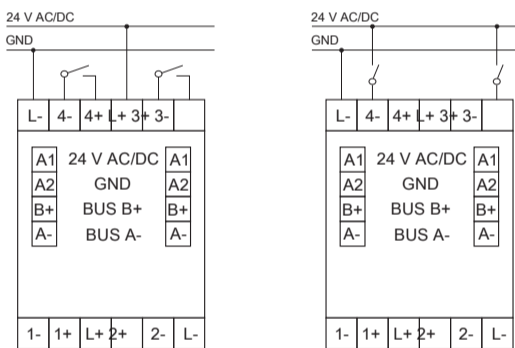
- de Montagehinweis für den Installateur
- en Mounting note for the installer
- fr Notice d'installation pour l'installateur



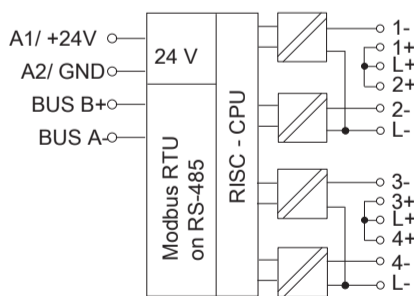
Open Energy Management Equipment 34TZ

- de Nur Kupferleiter verwenden
- en Use copper conductors only
- fr Utiliser uniquement des fils de cuivre

C1| Anschlussbild
Connection diagram
Raccordements



C2| Prinzipbild
Principle diagram
Schéma de principe



de **DEUTSCH**

A| Sicherheitshinweise

GEFAHR

Gefahr bedeutet, dass bei Nichtbeachtung Lebensgefahr besteht, schwere Körperverletzungen oder erhebliche Sachschäden auftreten können.

WARNUNG

Für die Montage, Inbetriebnahme und den Einsatz des Geräts sind die jeweils länderspezifisch gültigen Arbeitsschutz-, Unfallverhütungs- und Sicherheitsbestimmungen einzuhalten und folgendes zu beachten:

- Facharbeiter oder Installateure werden darauf hingewiesen, dass sie sich vor der Installation oder Wartung der Geräte vorschriftsmäßig entladen müssen.
- Montage-, Wartungs- und Installationsarbeiten an den Geräten dürfen grundsätzlich nur durch qualifiziertes Fachpersonal durchgeführt werden.
- Qualifiziertes Fachpersonal im Sinne dieser Anleitung sind Personen, die mit den beschriebenen Geräten vertraut sind und über eine ihrer Tätigkeit entsprechenden Qualifikation verfügen.

B| Beschreibung

Das Modbus Modul mit 4 digitalen Eingängen wurde für dezentrale Schaltaufgaben entwickelt. Es ist geeignet zur Erfassung von potentialfreien Schalterzuständen, z. B. elektrische Endlagenschalter an Lüftungskappen oder Hilfskontakte bei Leistungsschützen. Die Eingänge können mittels potentialfreien Schaltern oder Kontakten sowie als Spannungseingänge beschaltet werden. Über einen Modbus-Master können die Eingänge über Standard-Register abgefragt werden. Die Einstellung der Moduladresse, Bitrate und Parität erfolgt über zwei Drehschalter auf der Frontseite oder per Software. Geeignet zur dezentralen Montage auf Tragschiene TH35 nach IEC 60715 in Elektroverteilern.

C| Technische Daten

Protokoll	Modbus RTU
Adressbereich	00 bis 99
Busschnittstelle	RS485 (Zweidrahtbus)
Übertragungsrates	1200 bis 115200 Bit/s
Betriebsspannung	24 V AC/DC ± 10 % (SELV)
Stromaufnahme	50 mA (AC) / 20 mA (DC)
Einschaltdauer relativ	100 %
Eingänge	4 x digital
Eingang / Spannung	30 V AC/DC
Eingang / Highsignal	größer 7 V AC/DC
Anzeige	LED grün, rot, gelb
Abmessungen B x H x T	35 x 69,3 x 60 mm
Gewicht	95 g
Betriebstemperaturbereich	-5 °C bis +55 °C
Lagertemperaturbereich	-20 °C bis +70 °C
Schutzart Gehäuse / Klemmen	IP40 / IP20

Beschreibung	LED Anzeige
vorhandene Betriebsspannung	Grüne LED
Empfangen eines gültigen Kommandos vom Master	Grüne LED erlischt kurz
eingestellte Adresse „0“	Rote LED
Kommunikationsfehler, Parity-ERROR	Rote LED
Kommunikationsfehler, CRC-ERROR	Rote LED
Kommunikationsfehler, Framing-ERROR	Rote LED
unvollständige Frames	Rote LED
Eingang aktiv	Gelbe LED

en **ENGLISH**

A| Safety instructions

DANGER

Danger means that non-observance may cause risk of life, grievous bodily harm or heavy material damage.

WARNING

Follow the applicable country-specific safety at work rules, the regulations for the prevention of accidents and safety regulations when mounting, bringing into service and using the device and observe the following:

- Technicians and/or installers are informed that they have to electrically discharge themselves as prescribed before installation or maintenance of the devices.
- Only qualified personnel is allowed to do mounting, maintenance and installation work on the devices.
- Qualified personnel in the sense of these instructions are persons who are well versed in the use and installation of such devices and who possess the necessary qualification for their job.

B| Description

The Modbus module with 4 digital inputs was developed for decentralized switching tasks. It is suitable for detecting potential-free switch states, for example electrical limit switches on vent valves or auxiliary contacts of power contactors. The inputs can be operated by means of potential-free switches or contacts or used as voltage inputs. The inputs can be scanned by means of standard registers via a Modbus master. Module address, bit rate and parity are set with two rotary switches on the front or by software. Suitable for decentralized mounting on DIN TH35 rail according to IEC 60715 in electrical distribution cabinets.

C| Technical Data

Protocol	Modbus RTU
Address range	00 to 99
Bus interface	RS485 (two-wire bus)
Transmission rate	1200 to 115200 bit/s
Operating voltage	24 V AC/DC ± 10 % (SELV)
Current consumption	50 mA (AC) / 20 mA (DC)
Relative duty cycle	100 %
Inputs	4 x digital
Input / voltage	30 V AC/DC
Input / high signal	more than 7 V AC/DC
Display	Green, red and yellow LED
Dimensions (W x H x D)	35 x 69.3 x 60 mm
Weight	95 g
Operating temperature range	-5 °C to +55 °C
Storage temperature range	-20 °C to +70 °C
Ingress protection for housing / terminal blocks	IP40 / IP20

Description	LED display
Operating voltage is present	Green LED
Reception of a valid command from the Master	Green LED turns off briefly
Address setting "0"	Red LED
Communication error, parity ERROR	Red LED
Communication error, CRC ERROR	Red LED
Communication error, framing ERROR	Red LED
Uncomplete frames	Red LED
Input active	Yellow LED

fr **FRANÇAIS**

A| Avis de sécurité

DANGER

Danger signifie que de la non observation des consignes peut entraîner un risque mortel ou des dommages matériels importants.

AVERTISSEMENT

Pour le montage, la mise en service et l'utilisation de l'appareil il faut respecter les règlements en vigueur selon le pays concernant la protection au travail, la prévention des accidents et la sécurité et de respecter aussi les avis suivants :

- Des travailleurs qualifiés ou installateurs sont avertis qu'il est nécessaire de se décharger correctement de l'électricité avant d'installer ou d'entretenir l'appareil.
- Seul du personnel qualifié est autorisé à effectuer le montage et l'installation, voir paragraphe personnel qualifié.
- Du personnel qualifié au sens de ces instructions sont des personnes qui sont familiers avec les appareils décrits et dont les qualifications professionnelles sont en rapport avec leur travail.

B| Description

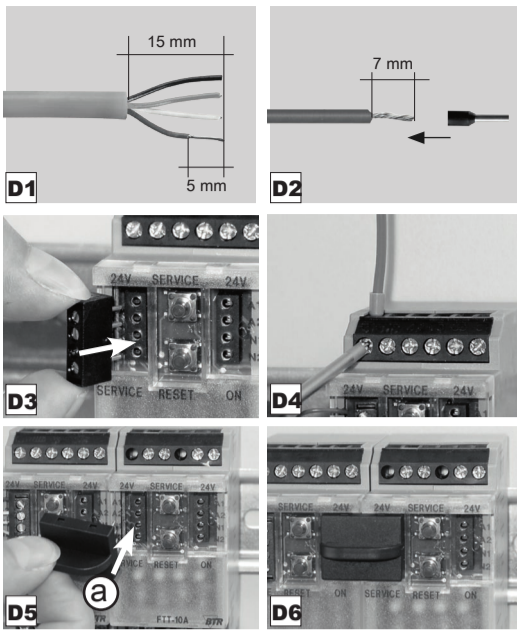
Le module Modbus avec 4 entrées numériques a été conçu pour les tâches de commutation décentralisées. Il convient pour détecter l'état d'interrupteurs libres de potentiel, par ex. des interrupteurs de fin de course électriques sur des trappes d'aération ou des contacts auxiliaires sur les contacteurs de puissance. Les entrées peuvent être câblées au moyen d'interrupteurs ou de contacts libres de potentiel ainsi que comme entrées pour tension. Un maître Modbus permet d'interroger les entrées via des registres standards. L'adresse du module, le débit binaire et la parité sont réglés par deux commutateurs rotatifs sur la face avant ou par logiciel. Convient au montage décentralisé sur rail DIN TH35 selon IEC 60715 dans des répartiteurs électriques.

C| Données techniques

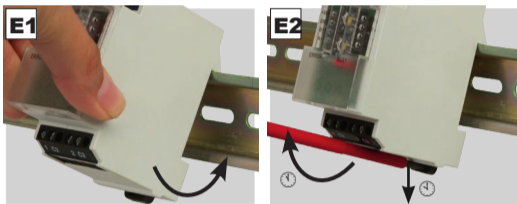
Protocole	Modbus RTU
Plage d'adresses	de 00 à 99
Interface bus	RS485 (bus à deux fils)
Vitesse de transmission	de 1 200 à 115 200 bit/s
Tension de service	24 V CA/CC ± 10 % (SELV)
Consommation électrique	50 mA (CA) / 20 mA (CC)
Taux de marche relatif	100 %
Entrées	4, numériques
Entrée / tension	30 V CA/CC
Entrée / signal haut	supérieure à 7 V CA/CC
Affichage	DEL verte, rouge, jaune
Dimensions L x H x P	35 x 69,3 x 60 mm
Poids	95 g
Plage des températures de service	de -5 °C à +55 °C
Plage des températures de stockage	de -20 °C à +70 °C
Indice de protection boîtier/ borniers	IP40 / IP20

Description	Affichage par DEL
Tension d'alimentation présente	DEL verte
Réception d'une commande valable du Maître (Master)	La DEL verte s'éteint brièvement
Adresse réglée « 0 »	DEL rouge
Erreur de communication, Parity ERROR	DEL rouge
Erreur de communication, CRC ERROR	DEL rouge
Erreur de communication, Framing ERROR	DEL rouge
Trames (Frames) incomplets	DEL rouge
Entrée active	DEL jaune

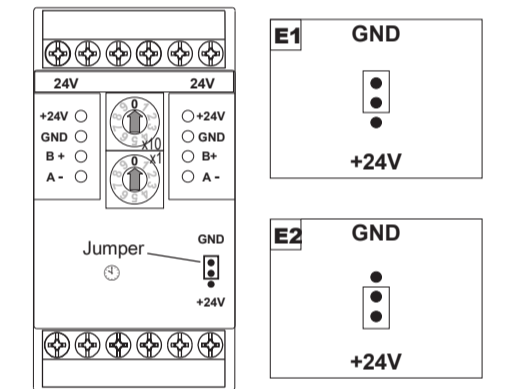
D|



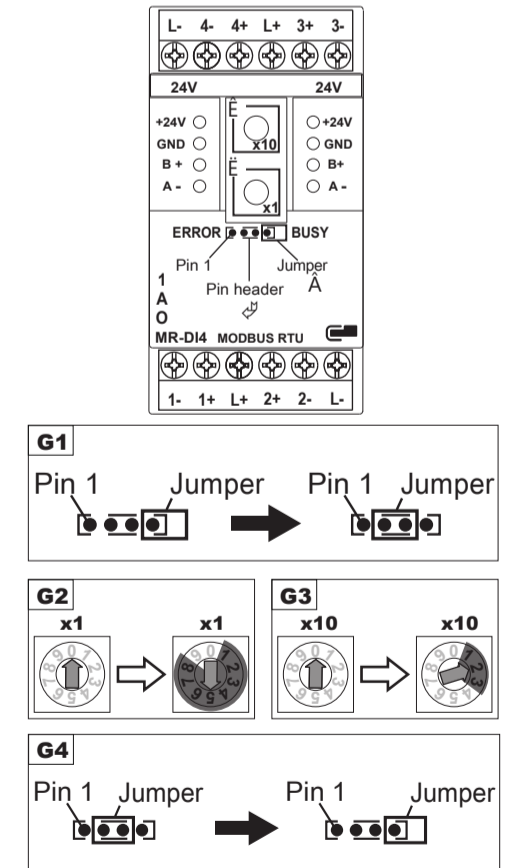
E|



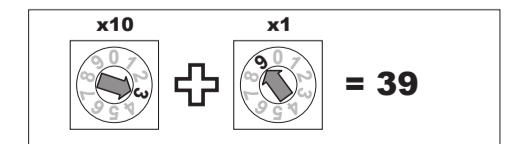
F|



G|



H|



de DEUTSCH

D| Vorbereitung und Anschluss

- D1 Kabelvorbereitung Busanschluss
Kabelmantel 15 mm abisolieren.
Adern 5 mm abisolieren.
Litzenleiter mit passenden Aderendhülsen versehen.
- D2 Kabelvorbereitung Geräteanschluss
Adern 7 mm abisolieren.
Litzenleiter mit passender Aderendhülse versehen.

⚠ GEFAHR

⚡ Lebensgefahr durch Stromschlag!
Vor Arbeiten an stromführenden Teilen elektrische Leitungen spannungsfrei schalten.

- D3 Busanschluss &
- D4 Geräteanschluss
Für Anschluss siehe Seite 1, C1| Anschlussbild und C2| Prinzipbild.
Adern in die entsprechende Klemmenöffnung einführen und mit Schraubendreher fixieren.
- D5 Anschluss bei Reihenmontage
- D6
Das Modul ist ohne Abstand anreihbar.
Bei Reihenmontage Brückenstecker (a) aufstecken, er verbindet Bus- und Versorgungsspannung bei nebeneinander montierten Modulen.

i HINWEIS

Am Einspeisepunkt der mit Brückenstecker angereichten Geräte darf ein Strom von max. 2 A fließen.

E| Montage & Demontage

- Zum Einbau in Elektroverteiler oder Kleingehäuse
- E1 Das Gerät kann auf eine Tragschiene TH35 nach IEC 60715 aufgerastet werden.
- E2 Zur Demontage Entriegelungshebel mit einem Schraubendreher lösen und Gerät nach vorne abheben.
- Die Zugänglichkeit des Geräts zum Betreiben, Prüfen, Besichtigen und Warten muss sichergestellt sein.

F| Einstellung der Eingänge

- Gerät spannungsfrei schalten.
- Frontblende des Moduls entfernen.
- F1 Jumper auf Pins GND und 2
Bei Verwendung von Schaltkontakten zwischen Eingang (1 bis 10) und Klemme C1 oder Schaltkontakten zwischen Eingang (1 bis 10) und A1.
- F2 Jumper auf Pins +24 V und 2
Bei Verwendung von Schaltkontakten zwischen Eingang (1 bis 10) und A2.
- Frontblende des Moduls montieren.

G| Bitrate und Parität einstellen

Mit den Drehschaltern x10 (x10), x1 (x1) wird die Bitrate und Parität eingestellt.
Werkseinstellung: 19200 Bit/s even
Zur Einstellung der Bitrate und Parität muss das Gerät in den Programmiermodus versetzt werden.
Hinweis:
Eine Verbindung zum Bus ist für den Programmiermodus nicht notwendig.

- Hierzu sind folgende Schritte durchzuführen:
- Gerät spannungsfrei schalten.
- Die Frontblende des Moduls entfernen.
- G1 Steckbrücke/Jumper von Pin 4 auf die Pins 2 und 3 der Stiftleiste stecken, Programmiermodus „Ein“.

Bitrate einstellen
G2 Gewünschte Bitrate gemäß untenstehender Tabelle an dem Drehschalter x1 (x1) einstellen.

x1	1	2	3	4	5	6	7	8
Bit/s	1200	2400	4800	9600	19200	38400	57600	115200

Parität einstellen
G3 Gewünschte Parität gemäß untenstehender Tabelle an dem Drehschalter x10 (x10) einstellen.

x10	1	2	3
Parität	Even	Odd	None

- Versorgungsspannung des Gerätes für min. 1 Sek. einschalten. Die Parität wird jetzt dauerhaft im Gerät gespeichert.
- Versorgungsspannung des Gerätes wieder ausschalten.
- G4 Steckbrücke/Jumper von den Pins 2 und 3 auf Pin 4 der Stiftleiste stecken, Programmiermodus „Aus“.
- Die Frontblende des Moduls montieren.

H| Moduladresse einstellen

Mit den Drehschaltern x10 (x10), x1 (x1) wird die Moduladresse eingestellt.
Adressbereich: 00 bis 99
Beispiel: x10 = 3 + x1 = 9, Moduladresse = 39
Alle anderen Einstellungen = 0 = Broadcast

en ENGLISH

D| Preparation and Connection

- D1 Cable preparation for bus connection
Strip the cable sheath by 15 mm.
Strip wires by 5 mm.
Put on appropriate wire end sleeves to stranded wires.
- D2 Cable preparation for device connection
Strip wires by 7 mm.
Put on appropriate wire end sleeves to stranded wires.

⚠ DANGER

⚡ Risk of death by electric shock!
Switch off all electrical power supply before starting work on energized parts.

- D3 Bus connection &
- D4 device connection
See page 1 C1| connection diagram and C2| principle diagram.
Insert the wires into the respective contacts and fix them with a screw driver.
- D5 Connection for side-by-side mounting
- D6
The module is suitable for side-by-side mounting without space.
Plug on the jumper (a) when mounting the modules side-by-side, the jumper connects bus and supply voltage of the side-by-side mounted modules.

i NOTE

A current of max 2 amps is allowed to flow at the feed point of the devices connected by jumper.

E| Mounting & dismounting

- Suitable for installation in electrical distribution cabinets or small electrical enclosures.
- E1 The device can be snapped on a rail TH35 according to IEC 60715.
- E2 For dismounting release the unlocking lever with a screwdriver and remove the device to the front.
- The device has to be accessible for operating, testing, inspection and maintenance.

F| Setting of the inputs

- Disconnect the device from power supply.
- Remove the front cover of the module.
- F1 Jumper on pins GND and 2
When switching contacts are used between an input (1 to 10) and contact C1 or between an input (1 to 10) and A1.
- F2 Jumper on pins +24 V and 2
When switching contacts are used between an input (1 to 10) and A2.
- Remount the front cover of the module.

G| Bit rate and parity setting

Bit rate and parity are set with rotary switches x10 (x10), x1 (x1).
Factory setting: 19200 Bit/s even
For bit rate and parity setting it is necessary to switch the device to the programming mode.
Note:
A connection to the bus is not necessary for the programming mode.

- The following steps are necessary:
- Disconnect the device from power supply.
- Remove the front cover of the module.
- G1 Plug the jumper from pin 4 to pins 2 and 3 of the pin header, programming mode „ON“.

Bit rate setting
G2 Set the requested bit rate at the rotary switch x1 (x1) according to the chart below.

x1	1	2	3	4	5	6	7	8
Bit/s	1200	2400	4800	9600	19200	38400	57600	115200

Parity setting
G3 Set the requested parity at the rotary switch x10 (x10) according to the chart below.

x10	1	2	3
Parity	Even	Odd	None

- Switch on the supply voltage of the device for at least 1 s. Now the parity is permanently stored in the device.
- Disconnect the supply voltage of the device.
- G4 Plug the jumper from pins 2 and 3 to pin 4 of the pin header, programming mode „OFF“.
- Remount the front cover of the module.

H| Setting of the module address

The module address is set with the rotary switches x10 (x10), x1 (x1).
Address range: 00 to 99
Example: x10 = 3 + x1 = 9, module address = 39
All other settings = 0 = Broadcast

fr FRANÇAIS

D| Préparation et Raccordement

- D1 Préparation du câble pour raccordement du bus
Dénuder la gaine de câble de 15 mm.
Dénuder les fils de 5 mm.
Poser des embouts appropriés sur les fils multibrins.
- D2 Préparation du câble pour raccordement de l'appareil
Dénuder les fils de 7 mm.
Poser des embouts appropriés sur les fils multibrins.

⚠ DANGER

⚡ Danger de mort par choc électrique !
Avant toute intervention sur des pièces conductrices, mettre des lignes électriques hors tension.

- D3 Raccordement du bus &
- D4 raccordement de l'appareil
Voir page 1, C1| raccords et C2| schéma de principe.
Insérer les fils dans les contacts respectifs et les fixer avec un tournevis.
- D5 Raccordement pour montage côte à côte
- D6
Le module peut être monté côte à côte sans espace.
Enficher le cavalier (a) dans les modules montés côte à côte, il relie la tension de bus et d'alimentation des modules montés côte à côte.

i NOTICE

Le courant circulant au point d'alimentation des appareils raccordés par cavalier ne doit pas dépasser 2 A.

E| Montage & démontage

- Se monte aux répartiteurs électriques ou petits boîtiers.
- E1 L'appareil peut être encliqueté sur un rail TH35 selon IEC 60715.
- E2 Pour démonter débloquer le levier de déblocage avec un tournevis et retirer l'appareil vers l'avant.
- L'accès à l'appareil pour service, contrôle, inspection et entretien doit être assuré.

F| Réglage des entrées

- Mettre l'appareil hors tension.
- Retirer le cache frontal du module.
- F1 Cavalier (jumper) sur picots GND et 2
En cas d'utilisation de contacts de commutation entre une entrée (1 à 10) et le contact C1 ou entre une entrée (1 à 10) et A1.
- F2 Cavalier (jumper) sur picots +24 V et 2
En cas d'utilisation de contacts de commutation (1 à 10) et A2.
- Remonter le cache frontal du module.

G| Réglage du débit binaire et de la parité

Le débit binaire et la parité sont réglés avec les commutateurs rotatifs x10 (x10), x1 (x1).
Réglage d'usine : 19200 Bit/s even
Pour régler le débit binaire et la parité il faut mettre l'appareil en mode de programmation.
Avis :
Une connexion au bus n'est pas nécessaire quand l'appareil est en mode de programmation.

- Exécuter les étapes suivantes :
- Mettre l'appareil hors tension.
- Retirer le cache frontal du module.
- G1 Déplacer le cavalier (Jumper) du picot (Pin) 4 aux picots 2 et 3 de l'embase, mode de programmation „MARCHE“.

Réglage du débit binaire
G2 Régler le débit binaire souhaité avec le commutateur rotatif x1 (x1) selon le tableau ci-dessous.

x1	1	2	3	4	5	6	7	8
Bit/s	1200	2400	4800	9600	19200	38400	57600	115200

Réglage de la parité
G3 Régler la parité souhaitée avec le commutateur rotatif x10 (x10) selon le tableau ci-dessous.

x10	1	2	3
Parité	Even	Odd	None

- Mettre l'appareil sous tension d'alimentation pendant au moins 1 s. Maintenant la parité est enregistrée de manière permanente dans l'appareil.
- Remettre l'appareil hors tension.
- G4 Déplacer le cavalier (Jumper) des picots 2 et 3 au picot 4 de l'embase, mode de programmation „ARRET“.
- Remonter le cache frontal du module.

H| Réglage de l'adresse du module

L'adresse du module est réglée avec les commutateurs rotatifs x10 (x10), x1 (x1).
Plage d'adresses : 00 à 99
Exemple : x10 = 3 + x1 = 9, l'adresse du module = 39
Tous les autres réglages = 0 = Broadcast