



S+S REGELTECHNIK

# AERASGARD® ACO<sub>2</sub>-W / ALQ-CO<sub>2</sub>-W / ACO<sub>2</sub>-SD AERASGARD® AFTM-(LQ)-CO<sub>2</sub>-W / ATM-CO<sub>2</sub>-SD

## D Bedienungs- und Montageanleitung

Multifunktionaler Aufputzfühler bzw. Messumformer für Feuchte, Temperatur, Luftgüte (VOC) und CO<sub>2</sub>-Gehalt, kalibrierfähig, mit aktivem/schaltendem Ausgang

## GB Operating Instructions, Mounting & Installation

Multifunctional on-wall sensors and measuring transducers for humidity, temperature, air quality (VOC) and CO<sub>2</sub> content, calibratable, with active/switching output

## F Notice d'instruction

Sonde (transmetteur) pour montage en saillie multifonctionnelle, pour l'humidité, la température, la qualité d'air (COV) et de teneur en CO<sub>2</sub>, étalonnable, avec sortie active/tout ou rien

## RU Руководство по монтажу и обслуживанию

Мультифункциональный датчик для открытой установки/измерительный преобразователь, для измерения влажности, температуры, качества воздуха (VOC) и содержания CO<sub>2</sub>, калибруемый, с активным/релейным выходом

AFTM-CO<sub>2</sub>-W  
AFTM-LQ-CO<sub>2</sub>-W  
ATM-CO<sub>2</sub>-SD



S+S REGELTECHNIK

S+S REGELTECHNIK GMBH  
PIRNAER STRASSE 20  
90411 NÜRNBERG / GERMANY

FON +49 (0) 911 / 5 19 47-0  
FAX +49 (0) 911 / 5 19 47-70

mail@SplusS.de  
www.SplusS.de



### Herzlichen Glückwunsch!

Sie haben ein deutsches Qualitätsprodukt erworben.

### Congratulations!

You have bought a German quality product.

### Félicitations!

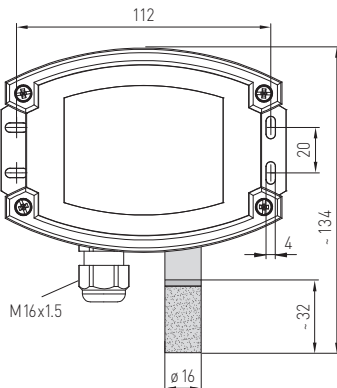
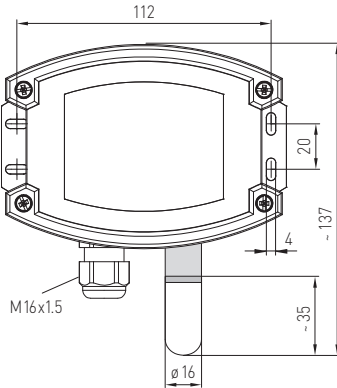
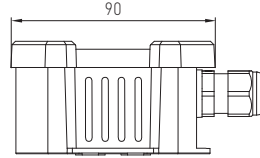
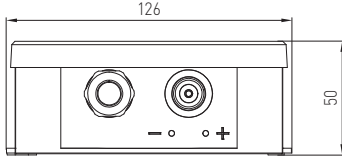
Vous avez fait l'acquisition d'un produit allemand de qualité.

### Примите наши поздравления!

Вы приобрели качественный продукт, изготовленный в Германии.

Maßzeichnung  
Dimensional drawing  
Plan coté  
Габаритный чертёж

AFTM - CO<sub>2</sub> - W  
AFTM - LQ - CO<sub>2</sub> - W  
ATM - CO<sub>2</sub> - SD



**SF-K**

**Kunststoff-Sinterfilter (Standard)**  
**plastic sinter filter (standard)**

Filtere frittée en matière **synthétique** (standard)  
сменный **пластиковый** спеченный фильтр  
(стандартное исполнение)



**SF-M**

**Metall-Sinterfilter (optional)**  
**Metal sinter filter (optional)**

Filtere frittée en **métal** (en option)  
**Металлокерамический** фильтр (опция)



**M12-Steckverbinder (optional auf Anfrage)**  
**M12 connector (optional on request)**  
**connecteur M12 (en option et sur demande)**  
**разъем M12 (опционально по запросу)**

Wartungsfreier Aufputzfühler **AERASGARD® ACO<sub>2</sub>-SD** bzw. **ATM-CO<sub>2</sub>-SD** mit aktivem Ausgang, automatischer Kalibrierung (fest eingestellt), im schlagfesten Kunststoffgehäuse mit Schnellverschlusschrauben, zur Ermittlung des CO<sub>2</sub>-Gehalts der Luft (0...2000ppm / 0...5000ppm) und der Temperatur (-35...+80 °C). Der Messumformer wandelt die Messgrößen in ein Normsignal von 0-10V.

Wartungsfreier Aufputzfühler **AERASGARD® AFTM-LQ-CO<sub>2</sub>-W** mit aktivem/schaltendem Ausgang, automatischer Kalibrierung (abschaltbar), im schlagfesten Kunststoffgehäuse mit Schnellverschlusschrauben, wahlweise mit/ohne Display, zur Ermittlung des CO<sub>2</sub>-Gehalts der Luft (0...2000ppm / 0...5000ppm), der Luftqualität bzw. Luftgüte in drei VOC-Sensibilitätsstufen (low/medium/high), der Temperatur (-35...+80 °C) sowie der relativen Luftfeuchtigkeit (0...100% r.H). Der Messumformer wandelt die Messgrößen in ein Normsignal von 0-10V oder 4...20mA (umschaltbar).

Der Fühler findet Einsatz in Büros, Hotels, Tagungsräumen, Wohnungen, Geschäften etc. und dient zur Bewertung des Raumklimas. Dies ermöglicht eine energiesparende, bedarfsgerechte Raumbelüftung und somit eine Senkung der Betriebskosten und Steigerung des Wohlbefindens.

Ein langzeitstabiler, **digitaler Feuchte- und Temperatursensor** garantiert exakte Messergebnisse.

Die CO<sub>2</sub>-Messung erfolgt mittels optischem **NDIR-Sensor** (nicht-dispersive Infrarot-Technologie). Der Erfassungsbereich wird auf Standardanwendungen wie Wohn- und Tagungsraumüberwachung kalibriert.

Die Luftgüte wird mittels **VOC-Sensor** (Mischgassensor für flüchtige organische Substanzen) erfasst. Dieser ermittelt die Belastung der Raumluft durch verunreinigte Gase wie Zigarettenrauch, Körperausdünstungen, Atemluft, Lösungsmitteldämpfe, Emissionen aus Gebäudeteilen etc. Bezüglich der zu erwartenden Luftkontamination ist eine geringe, mittlere oder hohe VOC-Empfindlichkeit einstellbar.

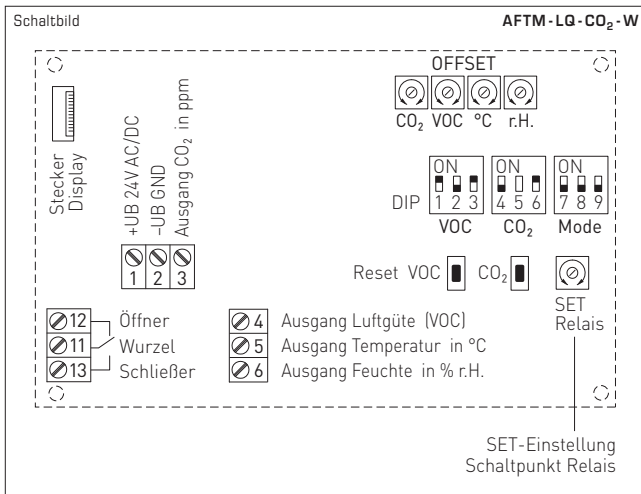
TECHNISCHE DATEN	
Spannungsversorgung:	24V AC / DC (± 10%)
Leistungsaufnahme:	< 4,8W / 24V DC typisch; < 6,8VA / 24V AC typisch; Peakstrom 200 mA
Ausgänge:	<b>Axx-SD</b> 0-10V (fest eingestellt) <b>Axx-W</b> 0-10V <b>oder</b> 4...20mA, Bürde < 800 Ω (über DIP-Schalter wählbar, gewählte Variante gilt einheitlich für alle Ausgänge), mit Offset-Potentiometer (± 10% vom Messbereich)
Relais-Ausgang:	<b>Axx-SD</b> ohne Wechsler <b>Axx-W</b> mit potentialfreiem <b>Wechsler</b> (24V / 1A)
FEUCHTE	
Sensoren:	<b>digitaler Feuchtesensor, mit integriertem Temperatursensor</b> , kleine Hysterese, hohe Langzeitstabilität
Sensorschutz:	<b>Kunststoff-Sinterfilter</b> , Ø 16 mm, L=35 mm, austauschbar (optional <b>Metall-Sinterfilter</b> , Ø 16 mm, L=32 mm)
Messbereich Feuchte:	0...100% r.H.
Arbeitsbereich Feuchte:	0...95% r.H. (ohne Betauung)
Abweichung Feuchte:	typisch <b>± 2,0%</b> (20...80% r.H.) bei +25 °C, sonst ± 3,0%
Ausgang Feuchte:	0-10V <b>oder</b> 4...20mA (über DIP-Schalter wählbar)
TEMPERATUR	
Messbereich Temperatur:	-35...+80 °C
Arbeitsbereich Temperatur:	-10...+60 °C
Abweichung Temperatur:	typisch ± 0,4K bei +25 °C
Ausgang Temperatur:	<b>Axx-SD</b> 0-10V (fest eingestellt) <b>Axx-W</b> 0-10V <b>oder</b> 4...20mA (über DIP-Schalter wählbar)
LUFTQUALITÄT (VOC)	
Sensor:	VOC-Sensor (Metalloxid) (volatile organic compounds = flüchtige organische Substanzen), mit manueller Kalibrierung (über Zero-Taster) und mit automatischer Kalibrierung (abschaltbar über DIP-Schalter)
Messbereich VOC:	0...100% Luftgüte; bezogen auf Kalibriergas; <b>Mehrbereichumschaltung</b> (über DIP-Schalter wählbar) VOC-Sensibilität low, medium, high
Ausgang VOC:	0-10V (0V = saubere Luft, 10V = verschmutzte Luft) <b>oder</b> 4...20mA (über DIP-Schalter wählbar, Schaltpunkt einstellbar von 0...100% des Ausgangssignals)
Messgenauigkeit VOC:	typisch ± 20% EW (bezogen auf das Kalibriergas)
Lebensdauer:	> 60 Monate (unter Normalbelastung) abhängig von Belastungsart und Gaskonzentration
KOHLENDIOXID (CO <sub>2</sub> )	
Sensor CO <sub>2</sub> :	ooptischer NDIR-Sensor (nicht-dispersive Infrarot-Technologie), mit manueller Kalibrierung (über Zero-Taster), <b>Axx-SD</b> mit automatischer Kalibrierung (fest eingestellt) <b>Axx-W</b> mit automatischer Kalibrierung (abschaltbar über DIP-Schalter)
Messbereich CO <sub>2</sub> :	0...2000 ppm <b>oder</b> 0...5000 ppm (über DIP-Schalter wählbar)
Ausgang CO <sub>2</sub> :	<b>Axx-SD</b> 0-10V (fest eingestellt) <b>Axx-W</b> 0-10V <b>oder</b> 4...20mA (über DIP-Schalter wählbar)
Messgenauigkeit CO <sub>2</sub> :	typisch ± 30ppm ± 3% des Messwerts
Temperaturabhängigkeit CO <sub>2</sub> :	± 5ppm / °C <b>oder</b> ± 0,5% des Messwerts / °C (je nach dem, was größer ist)

Fortsetzung siehe nächste Seite!

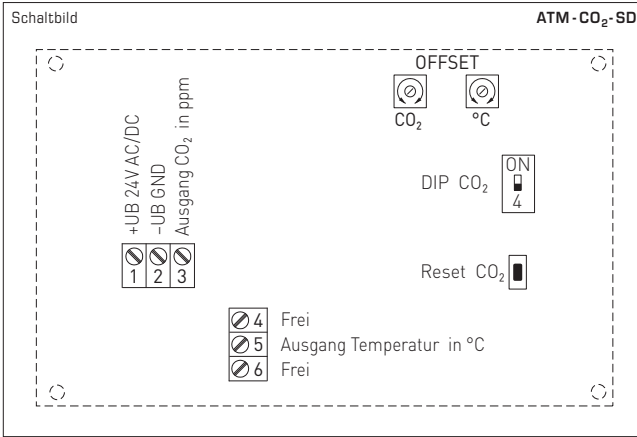
TECHNISCHE DATEN		(Fortsetzung)
Druckabhängigkeit:	± 0,13 % / mm Hg	
Langzeitstabilität:	< 2 % in 15 Jahren	
Gas austausch:	Diffusion	
Umgebungstemperatur:	-10...+60 °C	
Ansprechzeit:	< 2 Minuten	
elektrischer Anschluss:	0,14 - 1,5 mm <sup>2</sup> , über Schraubklemmen	
Gehäuse:	Kunststoff, UV-stabilisiert, Werkstoff Polyamid, 30% glaskugerverstärkt, mit Schnellverschlusschrauben (Schlitz / Kreuzschlitz-Kombination), Farbe Verkehrsweiß (ähnlich RAL 9016), Deckel für Display ist transparent!	
Abmaße Gehäuse:	126 x 90 x 50 mm (Tyr2)	
Kabelanschluss:	<b>Kabelverschraubung</b> aus Kunststoff (M16 x 1,5; mit Zugentlastung, auswechselbar, max. Innendurchmesser 10,4 mm) <b>oder M12-Steckverbinder</b> nach DIN EN 61076-2-101 (auf Anfrage)	
Schutzrohr:	<b>aus Edelstahl V2A</b> (1.4301), Ø 16 mm, NL=55 mm	
Prozessanschluss:	mittels Schrauben	
Schutzklasse:	III (nach EN 60 730)	
Schutzart:	<b>IP 65</b> (nach EN 60 529)	
Normen:	CE-Konformität, elektromagnetische Verträglichkeit nach EN 61 326, EMV-Richtlinie 2014 / 30 / EU	
Optional:	<b>Display mit Beleuchtung</b> , dreizeilig, Ausschnitt ca. 70x40 mm (B x H), zur Anzeige der Ist-Feuchte, Ist-Temperatur, Luftqualität und/oder des Ist-CO <sub>2</sub> -Gehaltes	

AERASGARD® ACO <sub>2</sub> -SD	Aufputz-CO <sub>2</sub> -Fühler, <i>Standard</i>
AERASGARD® ATM-CO <sub>2</sub> -SD	Aufputz-Temperatur- und CO <sub>2</sub> -Fühler, <i>Standard</i>
AERASGARD® ACO <sub>2</sub> -W	Aufputz-CO <sub>2</sub> -Fühler, <i>Premium</i>
AERASGARD® ALQ-CO <sub>2</sub> -W	Aufputz-Luftqualitäts- (VOC) und CO <sub>2</sub> -Fühler, <i>Premium</i>
AERASGARD® AFTM-CO <sub>2</sub> -W	Multifunktionaler Aufputzfühler für Feuchte, Temperatur und CO <sub>2</sub> -Gehalt, <i>Deluxe</i>
AERASGARD® AFTM-LQ-CO <sub>2</sub> -W	Multifunktionaler Aufputzfühler für Feuchte, Temperatur, CO <sub>2</sub> -Gehalt und Luftgüte (VOC), <i>Deluxe</i>

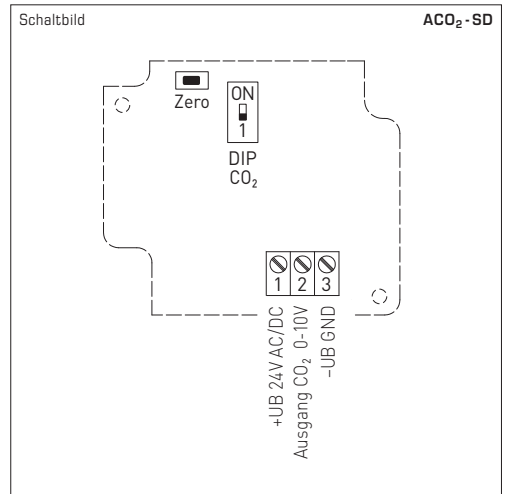
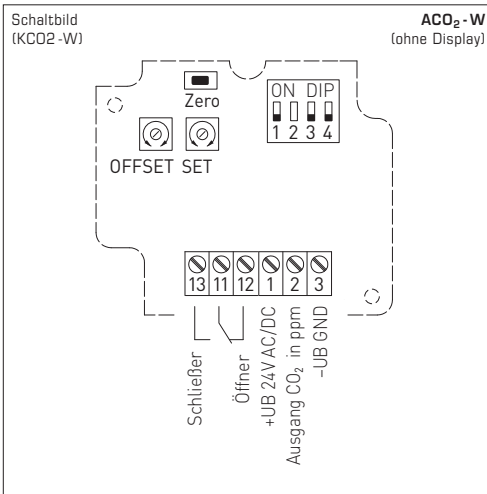
Typ / WG02	Messbereiche			Ausstattung	Art.-Nr.
	Feuchte	Temperatur	CO <sub>2</sub>		
<b>ACO<sub>2</sub>-SD</b>			(umschaltbar)		
ACO2-SD-U	-	-	0...2000 / 5000 ppm	-	- 1501-7110-1001-200
<b>ATM-CO<sub>2</sub>-SD</b>			(umschaltbar)		
ATM-CO2-SD-U	-	-35...+80 °C	0...2000 / 5000 ppm	-	- 1501-7112-1001-200
<b>ACO<sub>2</sub>-W</b>			(umschaltbar)		
ACO2-W (ohne Display)	-	-	0...2000 / 5000 ppm	-	W siehe <b>ACO<sub>2</sub>-W / ACO<sub>2</sub>-SD</b>
ACO2-W-DISPLAY	-	-	0...2000 / 5000 ppm	-	W ■ 1501-7110-7371-200
<b>ALQ-CO<sub>2</sub>-W</b>			(umschaltbar)		
ALQ-CO2-W	-	-	0...2000 / 5000 ppm	0...100%	W 1501-7111-7301-200
ALQ-CO2-W-DISPLAY	-	-	0...2000 / 5000 ppm	0...100%	W ■ 1501-7111-7371-200
<b>AFTM-CO<sub>2</sub>-W</b>			(umschaltbar)		
AFTM-CO2-W	0...100% r.H.	-35...+80 °C	0...2000 / 5000 ppm	-	W 1501-7116-7301-200
AFTM-CO2-W-DISPLAY	0...100% r.H.	-35...+80 °C	0...2000 / 5000 ppm	-	W ■ 1501-7116-7371-200
<b>AFTM-LQ-CO<sub>2</sub>-W</b>			(umschaltbar)		
AFTM-LQ-CO2-W	0...100% r.H.	-35...+80 °C	0...2000 / 5000 ppm	0...100%	W 1501-7118-7301-200
AFTM-LQ-CO2-W DISPLAY	0...100% r.H.	-35...+80 °C	0...2000 / 5000 ppm	0...100%	W ■ 1501-7118-7371-200
Ausgänge:	<b>0-10V oder 4...20mA</b> (über DIP-Schalter wählbar, gewählte Variante gilt einheitlich für alle Ausgänge) - In der <i>Standard</i> -Ausführung <b>ATM-CO<sub>2</sub>-SD</b> ist 0-10V fest eingestellt!				
Ausstattung:	<b>W = mit Wechsler</b> - <i>Standard</i> -Ausführung <b>ATM-CO<sub>2</sub>-SD</b> ohne Wechsler!				
Optional:	Kabelanschluss mit <b>M12-Steckverbinder</b> nach DIN EN 61076-2-101 (auf Anfrage)				
<b>Hinweis:</b>	Dieses Gerät darf <b>nicht</b> als sicherheitsrelevante Einrichtung verwendet werden!				
<b>ZUBEHÖR</b>					
<b>SF-M</b>	<b>Metall-Sinterfilter</b> , Ø 16 mm, L = 32 mm, austauschbar, aus Edelstahl <b>V4A</b> (1.4404)				7000-0050-2200-100
<b>WS-03</b>	<b>Wetter- und Sonnenschutz</b> , 200 x 180 x 150 mm, aus Edelstahl <b>V2A</b> (1.4301)				7100-0040-6000-000



DIP-Schalter	AFTM-LQ-CO <sub>2</sub> -W	
<b>VOC-Sensibilität</b>	<b>DIP 1</b>	<b>DIP 2</b>
VOC LOW	OFF	OFF
VOC MEDIUM (default)	<b>ON</b>	OFF
VOC HIGH	OFF	<b>ON</b>
<b>VOC-Nullpunktautomatik</b>	<b>DIP 3</b>	
deaktiviert	OFF	
aktiviert (default)	<b>ON</b>	
<b>CO<sub>2</sub>-Gehalt</b>	<b>DIP 4</b>	
0...2000 ppm (default)	OFF	
0...5000 ppm	<b>ON</b>	
<b>CO<sub>2</sub>-Nullpunktautomatik</b>	<b>DIP 6</b>	
deaktiviert	OFF	
aktiviert (default)	<b>ON</b>	
<b>Relais-Zuordnung</b>	<b>DIP 7</b>	<b>DIP 8</b>
CO <sub>2</sub> (default): 600...1900 ppm / 900...4700 ppm	OFF	OFF
VOC: 10...95%	<b>ON</b>	OFF
Temperatur: -23...+74 °C	OFF	<b>ON</b>
Feuchtigkeit: 10...95% r.H.	<b>ON</b>	<b>ON</b>
<b>Ausgang</b>	<b>DIP 9</b>	
Spannung 0-10 V (default)	OFF	
Strom 4...20 mA	<b>ON</b>	
Hinweis: <b>DIP 5</b> ist nicht belegt!		



DIP-Schalter		ATM-CO <sub>2</sub> -SD
<b>CO<sub>2</sub>-Gehalt</b>		<b>DIP 4</b>
0...2000 ppm (default)		OFF
0...5000 ppm		ON



DIP-Schalter		ACO <sub>2</sub> -W
<b>CO<sub>2</sub>-Gehalt</b>		<b>DIP 1</b>
0...2000 ppm (default)		OFF
0...5000 ppm		ON
<b>CO<sub>2</sub>-Nullpunktautomatik</b>		<b>DIP 3</b>
deaktiviert		OFF
aktiviert (default)		ON
<b>Ausgang</b>		<b>DIP 4</b>
Spannung 0-10 V (default)		OFF
Strom 4...20 mA		ON
Hinweis: <b>DIP 2</b> ist nicht belegt!		

DIP-Schalter		ACO <sub>2</sub> -SD
<b>CO<sub>2</sub>-Gehalt</b>		<b>DIP 1</b>
0...2000 ppm (default)		OFF
0...5000 ppm		ON

## D Montage und Inbetriebnahme

### ACHTUNG!

Die minimale CO<sub>2</sub>-Konzentration von Außenluft beträgt in begrünten, industriearmen Gegenden ca. 350 ppm (Ausgangsspannung = 1,75 V bei MB = 0...2000 ppm bzw. 0,7 V bei MB = 0...5000 ppm). Der Gasaustausch im Sensorelement erfolgt durch Diffusion. Je nach Konzentrationsänderung und Strömungsgeschwindigkeit der Luft in Sensorumgebung kann die Reaktion des Gerätes auf die Konzentrationsänderung verzögert auftreten. Die Einbaulage des Gerätes ist zwingend so zu wählen, dass der Sensor vom Luftstrom umspült wird. Anderenfalls kann der Gasaustausch wesentlich verlangsamt oder verhindert werden.

### Automatische Kalibrierung der Kohlendioxidmessung – ABC-Logik (default)

Die automatische Hintergrund-Logik (automatic background logic) ist eine Selbstkalibrierungstechnik, die für den Einsatz für Anwendungen geeignet ist, in denen die CO<sub>2</sub>-Konzentrationen mindestens drei Mal in 7 Tagen auf Frischluftniveau (350 - 400 ppm) fällt. Dies sollte typischerweise während den Zeiten in denen die Räume nicht belegt sind erfolgen. Der Sensor erreicht seine normale Genauigkeit nach 24 Stunden Dauerbetrieb in einer Umgebung, die einer Frischluftzufuhr von 400 ppm CO<sub>2</sub> ausgesetzt war. Die Abweichungsfehler bleiben minimal bei mindestens 4-maliger Exposition des Sensors an Frischluft innerhalb von 21 Tagen. Die ABC-Logik benötigt für die korrekte Arbeitsweise kontinuierliche Betriebszyklen größer 24 Stunden.

### Manuelle Kalibrierung der Kohlendioxidmessung

Die manuelle Kalibrierung kann unabhängig von der Stellung des DIP-Schalters (ABC-Logik) durchgeführt werden. Vor und während des Kalibriervorganges ist für ausreichend Frischluft (CO<sub>2</sub>-Gehalt = 500 ppm) zu sorgen!

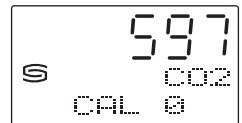
Der Kalibriervorgang wird durch das Drücken (ca. fünf Sekunden) des Tasters **"Reset CO<sub>2</sub>"** gestartet.

Dies wird über die blinkende LED bzw. über den Countdown-Zähler im Display (**AUTO 0**) signalisiert.

Anschließend erfolgt die Kalibrierung.

Während dieser Phase ist die LED ständig aktiv und im Display läuft ein 600-Sekunden-Countdown (**CAL 0**) ab.

Nach erfolgter Kalibrierung wird die LED deaktiviert.



### Automatische Kalibrierung der Luftqualität (default)

In einem Zeitraum von ca. 4 Wochen wird der minimale Ausgangswert für die Luftqualität gespeichert. Nach Ablauf dieses Intervalls wird eine Normierung des Ausgangssignals zum Nullpunkt vorgenommen. Die maximale Korrektur ist hierbei auf 1V/ Intervall begrenzt. Langzeitdriften und die betriebsbedingte Alterung des Sensorelementes werden somit völlig eliminiert.

### Manuelle Kalibrierung der Luftqualität

Die manuelle Kalibrierung kann unabhängig von der Stellung des DIP-Schalters durchgeführt werden.

**Vor und während des Kalibriervorganges ist für ausreichend Frischluft zu sorgen!**

Wir empfehlen eine Frischluftzufuhr von mindestens zwei Stunden bevor der Kalibriervorgang gestartet wird.

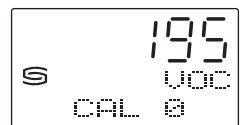
Der Kalibriervorgang wird durch das Drücken (ca. fünf Sekunden) des Tasters **"Reset VOC"** gestartet.

Dies wird über die blinkende LED bzw. über den Countdown-Zähler im Display (**AUTO 0**) signalisiert.

Anschließend erfolgt die Kalibrierung.

Während dieser Phase ist die LED ständig aktiv und im Display läuft ein 200-Sekunden-Countdown (**CAL 0**) ab.

Nach erfolgter Kalibrierung wird die LED deaktiviert.



### Allgemeine Information zur Luftqualität

Die Lebensdauer des Sensors ist bedingt durch sein Funktionsprinzip abhängig von Art und Konzentration der Schadgasbelastung. Die sensitive Schicht des Sensorelementes reagiert mit allen flüchtigen, organischen Verbindungen und wird dadurch in Ihrer elektrischen Eigenschaft verändert. Dieser Vorgang führt zu einer Verschiebung der Kennlinie. Bei der Messung der Luftgüte wird der allgemeine Zustand der Luftqualität erfasst. Ob die Luftqualität „schlecht“ oder „gut“ ist wird von jedem Menschen unterschiedlich interpretiert. Verschiedene Schadstoffbelastungen und Konzentrationen beeinflussen das Luftgütesignal (0...10 Volt) auf unterschiedliche Weise. Beispiele hierfür sind Zigarettenrauch, Deosprays, Reinigungsmittel, oder auch verschiedene Klebmaterialien für Boden- und Wandbeläge sowie Farbstoffe. Erhöhte Belastungen von z.B. Lösungsmittel, Nikotin, Kohlenwasserstoffe, Treibgase... verstärken den Verbrauch / die Alterung des Sensorelementes. Insbesondere bei hohen Schadgasbelastungen, auch im betriebslosen Ruhezustand der Geräte (Transport und Lagerung), kommt es somit zu einer Verstellung des Nullpunktes. Dieser muss somit vor Ort nach den jeweiligen Gegebenheiten bzw. Grundbelastungen korrigiert werden. Luftqualitätsmessgeräte verschiedener Hersteller können durch die unterschiedlichen Funktionsprinzipien, der eingestellten Grundbelastung (Nullpunkt) und der zugelassenen Belastung (Verstärkung/Empfindlichkeit) nicht direkt miteinander verglichen werden. Die Geräte werden nach den Vorschriften des Sensorherstellers eingestellt bzw. kalibriert. Hierbei wird ein Nullpunkt und ein Endwert und somit eine maximale Belastung festgelegt. In besonderen Fällen kommt es zu einer Überschreitung des Messbereiches bzw. einer zu hohen Grundbelastung der Geräte (ausgasende Teppichböden, Wandfarbe...). Um eine Messung bzw. eine Differenzierung unterschiedlicher Luftqualitäten zu ermöglichen, müssen die Geräte entsprechend den Bedingungen vor Ort, welche nicht dem Definitionsbereich und damit nicht der werksseitigen Kalibrierung entsprechen, vom Kunden eingestellt werden. Hierbei ist zu beachten, dass die Werkskalibrierung verloren geht und die Einhaltung der technischen Daten nicht mehr garantiert werden kann.

## D Montage und Inbetriebnahme

### Inbetriebnahme

Nach dem Einschalten des Gerätes erfolgen ein Selbsttest und die Temperierung. Dieser Vorgang dauert je nach Umgebungsbedingungen 30-50 Minuten, in dieser Zeit weicht die ausgegebene Analogspannung vom tatsächlichen Messwert ab. Anschließend kann optional eine manuelle Kalibrierung durchgeführt werden. Dabei ist darauf zu achten, dass keine Schadstoffe den Kalibriervorgang beeinflussen und der Sensor bei Frischluft betrieben wird. Danach kann optional die ABC-Logik aktiviert werden.

### Schaltpunkteinstellung

Als Schaltausgang steht ein potentialfreier Wechslerkontakt zur Verfügung. Über das Potentiometer SET kann ein Schalterpunkt zwischen 10% und 95% des des Messbereichs gewählt werden. Der 10%-Wert wird bei CO<sub>2</sub> zur Frischluftgrenze von 400ppm addiert. (600...1900 ppm bei MB = 0...2000 ppm bzw. 900...4700 ppm bei MB = 0...5000 ppm) Bei den anderen Messgrößen wird die jeweilige Untergrenze direkt als Basis verwendet. (VOC: 10...95%, Temperatur: -23...+74 °C, Feuchtigkeit: 10...95% r.H.) Die Zuordnung des Schaltausgangs zur Messgröße erfolgt über DIP-Schalter (DIP7 und DIP8).

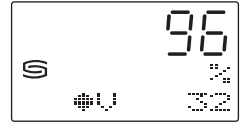
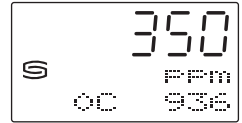
### Offset

Jeder Messkanal enthält zur nachträglichen Justage des Messwertes ein separates Offset-Potentiometer. Der Nachstellbereich liegt bei ±10% vom Messbereich.

### Displayanzeige

In der ersten und zweiten Zeile werden die **Messwerte** mit den entsprechenden **Einheiten** (CO<sub>2</sub> in ppm, VOC in %, Temperatur in °C, relative Feuchte in % r.H.) zyklisch nacheinander angezeigt.

In der dritten Zeile wird links der **Schaltzustand des Relais** als Kreis (gefüllt ● = Relais angezogen; leer ○ = Relais abgefallen) gefolgt von dem jeweiligen **Indikator** (C für CO<sub>2</sub>; V für VOC; T für Temperatur; H für relative Feuchte in % r.H.) und rechts der **Schaltpunktwert** angezeigt.



### VERSORGUNGSSPANNUNG:

Als Verpolungsschutz der Betriebsspannung ist bei dieser Gerätevariante eine Einweggleichrichtung bzw. Verpolungsschutzdiode integriert. Diese interne Einweggleichrichtung erlaubt auch den Betrieb mit AC-Versorgungsspannung.

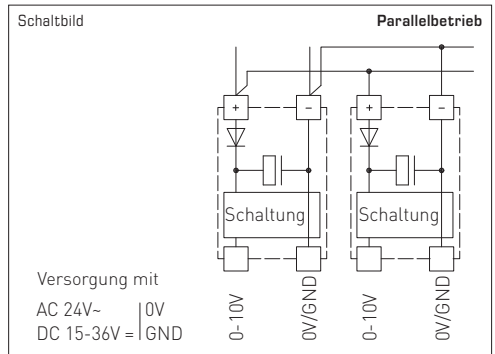
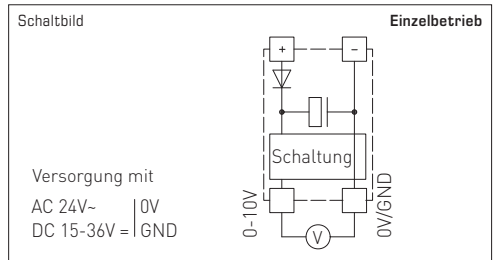
Das Ausgangssignal ist mit einem Messgerät abzugreifen. Hierbei wird das Ausgangssignal gegen das Nullpotential (0V) der Eingangsspannung gemessen!

Wird dieses Gerät mit **DC-Versorgungsspannung** betrieben, ist der Betriebsspannungseingang UB+ für 15...36V DC-Einspeisung und UB- bzw. GND als Masseleitung zu verwenden!

Werden mehrere Geräte von einer 24V **AC-Spannung** versorgt, ist darauf zu achten, dass alle „positiven“ Betriebsspannungseingänge (+) der Feldgeräte miteinander verbunden sind, sowie alle „negativen“ Betriebsspannungseingänge (-) = Bezugspotential miteinander verbunden sind (phasengleicher Anschluss der Feldgeräte). Alle Feldgeräteausgänge müssen auf das gleiche Potential bezogen werden!

Bei Verpolung der Versorgungsspannung an einem der Feldgeräte würde über dieses ein Kurzschluss der Versorgungsspannung erzeugt. Der somit über dieses Feldgerät fließende Kurzschlussstrom kann zur Beschädigung dieses Gerätes führen.

**Achten Sie daher auf die korrekte Verdrahtung!**





## **D** Wichtige Hinweise

- Dieses Gerät darf nur in schadstofffreier, nicht kondensierender Luft, ohne Über- oder Unterdruck am Sensorelement eingesetzt werden.
- Bei Aussen- und Kanalfühnern schützt der Sinterfilter des Sensorelementes den Feuchtesensor vor eventuellen Staubbelastungen. Dieser Filter sollte bei Verunreinigung / Verschmutzung regelmäßig gewartet werden.
- Staub- und Verunreinigungen verfälschen das Messergebnis und sind zu vermeiden. Geringe Verunreinigungen und Staubablagerungen können mit Druckluft beseitigt werden.
- Das Berühren des Feuchteelementes ist unbedingt zu vermeiden, da dies zu erheblichen Fehlmessungen führt.
- Bei Verunreinigungen empfehlen wir eine werkseitige Reinigung und Neukalibrierung.
- Extrem hohe Konzentrationen von VOCs, aggressive Reinigungsmittel oder silikonhaltige Dämpfe können das Sensorelement zerstören oder die Lebensdauer stark reduzieren.
- Die Luftqualitätssignal „gut“ ... „schlecht“ wird als das Ausgangssignal 0-10V oder 4...20mA abgebildet.
- Der Arbeitsbereich des Gerätes umfasst 10 ... 95% relative Feuchte bzw. -35...+80 °C. Außerhalb des Arbeitsbereiches kommt es zu Fehlmessungen bzw. zu höheren Abweichungen.
- Der chemische Sensor ist Verbrauchsmaterial. Die Lebensdauer des Sensors hängt von Art und Konzentration der Schadgasbelastung ab.
- Beim Anschluss mehrerer Fühler an eine gemeinsame Spannungsversorgung mit 24 V AC (Wechselspannung) ist auf die Polung zu achten, da sonst die Wechselspannungsquelle kurz geschlossen werden kann.
- Die Ausgänge sind kurzschlussfest, ein Anlegen einer Überspannung oder der Spannungsversorgung am Ausgang zerstört das Gerät.
- Beim Betrieb des Gerätes ausserhalb des Spezifikationsbereiches entfallen alle Garantieansprüche.

**Als AGB gelten ausschließlich unsere sowie die gültigen „Allgemeinen Lieferbedingungen für Erzeugnisse und Leistungen der Elektroindustrie“ (ZVEI Bedingungen) zuzüglich der Ergänzungsklausel „Erweiterter Eigentumsvorbehalt“.**

Außerdem sind folgende Punkte zu beachten:

- Vor der Installation und Inbetriebnahme ist diese Anleitung zu lesen und die alle darin gemachten Hinweise sind zu beachten!
- Bei Montage im Außenbereich ist ein geeigneter Wetter- und Sonnenschutz zu verwenden.
- Der Anschluss der Geräte darf nur an Sicherheitskleinspannung und im spannungslosen Zustand erfolgen. Um Schäden und Fehler am Gerät (z.B. durch Spannungsinduktion) zu verhindern, sind abgeschirmte Leitungen zu verwenden, eine Parallelverlegung zu stromführenden Leitungen zu vermeiden und die EMV- Richtlinien zu beachten.
- Dieses Gerät ist nur für den angegebenen Verwendungszweck zu nutzen, dabei sind die entsprechenden Sicherheitsvorschriften des VDE, der Länder, ihrer Überwachungsorgane, des TÜV und der örtlichen EVU zu beachten. Der Käufer hat die Einhaltung der Bau- und Sicherheitsbestimmung zu gewährleisten und Gefährdungen aller Art zu vermeiden.
- Für Mängel und Schäden, die durch unsachgemäße Verwendung dieses Gerätes entstehen, werden keinerlei Gewährleistungen und Haftungen übernommen.
- Folgegeschäden, welche durch Fehler an diesem Gerät entstehen, sind von der Gewährleistung und Haftung ausgeschlossen.
- Montage und Inbetriebnahme der Geräte darf nur durch Fachpersonal erfolgen.
- Es gelten ausschließlich die technischen Daten und Anschlussbedingungen der zum Gerät gelieferten Montage- und Bedienungsanleitung, Abweichungen zur Katalogdarstellung sind nicht zusätzlich aufgeführt und im Sinne des technischen Fortschritts und der stetigen Verbesserung unserer Produkte möglich.
- Bei Veränderungen der Geräte durch den Anwender entfallen alle Gewährleistungsansprüche.
- Dieses Gerät darf nicht in der Nähe von Wärmequellen (z.B. Heizkörpern) oder deren Wärmestrom eingesetzt werden, eine direkte Sonneneinstrahlung oder Wärmeeinstrahlung durch ähnliche Quellen (starke Leuchte, Halogenstrahler) ist unbedingt zu vermeiden.
- Der Betrieb in der Nähe von Geräten, welche nicht den EMV- Richtlinien entsprechen, kann zur Beeinflussung der Funktionsweise führen.
- Dieses Gerät darf nicht für Überwachungszwecke, welche dem Schutz von Personen gegen Gefährdung oder Verletzung dienen und nicht als Not-Aus-Schalter an Anlagen und Maschinen oder vergleichbare sicherheitsrelevante Aufgaben verwendet werden.
- Die Gehäuse- und Gehäusezubehörmaße können geringe Toleranzen zu den Angaben dieser Anleitung aufweisen.
- Veränderungen dieser Unterlagen sind nicht gestattet.
- Reklamationen werden nur vollständig in Originalverpackung angenommen.

### **Hinweise zur Inbetriebnahme:**

Dieses Gerät wurde unter genormten Bedingungen kalibriert, abgeglichen und geprüft.

Bei Betrieb unter abweichenden Bedingungen empfehlen wir Vorort eine manuelle Justage erstmals bei Inbetriebnahme sowie anschließend in regelmäßigen Abständen vorzunehmen.

**Eine Inbetriebnahme ist zwingend durchzuführen und darf nur von Fachpersonal vorgenommen werden!**

**Vor der Montage und Inbetriebnahme ist diese Anleitung zu lesen und die alle darin gemachten Hinweise sind zu beachten!**

Maintenance-free on-wall sensor **AERASGARD® ACO<sub>2</sub>-SD** and **ATM-CO<sub>2</sub>-SD** with active output, automatic calibration (fixed), in an impact-resistant plastic housing with quick-locking screws, for determining the CO<sub>2</sub> content of the air (0...2000 ppm/0...5000 ppm) and the temperature (-35...+80 °C). The measuring transducer converts the measured values into a standard signal of 0-10 V.

Maintenance-free on-wall sensor **AERASGARD® AFTM-LQ-CO<sub>2</sub>-W** with active / switching output, automatic calibration (can be deactivated), in an impact-resistant plastic housing with quick-locking screws, optionally with / without Display, for determining the CO<sub>2</sub> content of the air (0...2000 ppm/0...5000 ppm), the quality in three VOC sensitivity levels (low/medium/high), the temperature (-35...+80 °C) as well as the relative air humidity (0...100% r.H.). The measuring transducer converts the measured values into a standard signal of 0-10 V or 4...20 mA (switchable).

The sensor is used in offices, hotels, convention centres, apartments, shops, etc. for the purpose of evaluating the indoor climate. This enables energy-saving room ventilation on an as-needed basis, thereby reducing operating costs and improving well-being.

A long-term stable, **digital humidity and temperature sensor** guarantees exact measurement results.

The CO<sub>2</sub> measurement is performed using an optical **NDIR sensor** (non-dispersive infra-red technology). The detection range is calibrated for standard applications such as monitoring residential rooms and conference rooms.

The air quality is detected by a **VOC sensor** (mixed gas sensor for volatile organic substances). This sensor determines the loading of the room air due to contaminated gases such as cigarette smoke, body perspiration, exhaled breathing air, solvent vapours, emissions from building components, etc. With regard to the expected air contamination, low, medium or high VOC sensitivity can be selected.

**TECHNICAL DATA**

Voltage supply:	24V AC/DC (± 10%)
Power consumption:	< 4.8 W / 24V DC typical; < 6.8 VA / 24V AC typical; peak current 200 mA
Outputs:	<b>Axx-SD</b> 0-10V (fixed) <b>Axx-W</b> 0-10V or 4...20mA, working resistance < 800 Ω (selectable via DIP switches, selected variant applies for all outputs), with offset potentiometer (± 10% of the measuring range)
Relay output:	<b>Axx-SD</b> without changeover contact <b>Axx-W</b> with potential-free <b>changeover contact</b> (24V / 1A) (assignment selectable via DIP switches, switchpoint adjustable)

**HUMIDITY**

Sensors:	<b>digital humidity sensor with integrated temperature sensor</b> , low hysteresis, high long-term stability
Sensor protection:	<b>plastic</b> sinter filter, Ø 16 mm, L = 35 mm, exchangeable (optional <b>metal</b> sinter filter, Ø 16 mm, L = 32 mm)
Measuring range, humidity:	0...100% r.H.
Operating range, humidity:	0...95% r.H. (without dew formation)
Deviation of humidity:	typically ± 2.0% (20...80% r.H.) at +25 °C, otherwise ± 3.0%
Output, humidity:	0-10V or 4...20 mA (selectable via DIP switches)

**TEMPERATURE**

Measuring range, temperature:	-35...+80 °C
Operating range, temperature:	-10...+60 °C
Temperature deviation:	typically ± 0.4 K at +25 °C
Output, temperature:	<b>Axx-SD</b> 0-10V (fixed) <b>Axx-W</b> 0-10V or 4...20 mA (selectable via DIP switches)

**AIR QUALITY (VOC)**

Sensor, VOC:	VOC sensor (metal oxide) (VOC = volatile organic compounds), with manual calibration (via zero button) and with automatic calibration (can be deactivated via DIP switches)
Measuring range, VOC:	0...100% air quality; referred to calibrating gas; <b>multi-range switching</b> (selectable via DIP switches) VOC sensitivity low, medium, high
Output, VOC:	0-10V (0V = clean air, 10V = polluted air) or 4...20 mA (selectable via DIP switches, switchpoint can be adjusted from 0...100% of the output signal)
Measuring accuracy, VOC:	typically ± 20% of final value (referred to calibrating gas)
Service life:	> 60 months (under normal load conditions) depending on the type of loading and gas concentration

**CARBON DIOXIDE (CO<sub>2</sub>)**

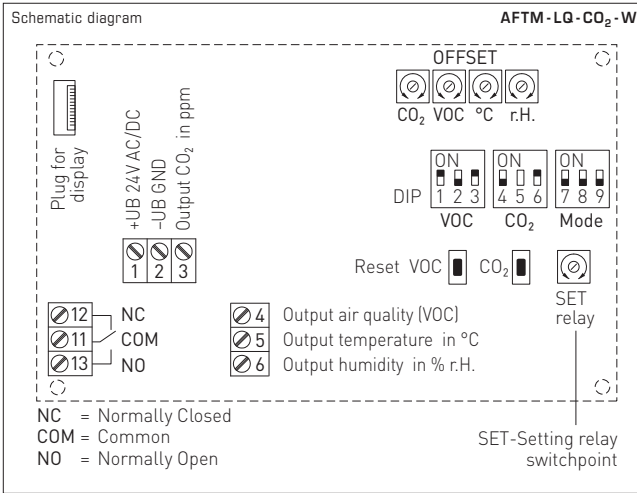
Sensor, CO <sub>2</sub> :	optical NDIR sensor (non-dispersive infra-red technology), with manual calibration (via zero button), <b>Axx-SD</b> with automatic calibration (fixed) <b>Axx-W</b> with automatic calibration (can be deactivated via DIP switches)
Measuring range, CO <sub>2</sub> :	0...2000 ppm or 0...5000 ppm (selectable via DIP switches)
Output, CO <sub>2</sub> :	<b>Axx-SD</b> 0-10V (fixed) <b>Axx-W</b> 0-10V or 4...20 mA (selectable via DIP switches)
Measuring accuracy, CO <sub>2</sub> :	typically ± 30 ppm ± 3% of measured value
Temperature dependence, CO <sub>2</sub> :	± 5 ppm / °C or ± 0.5% of measured value / °C (whichever is higher)

continued on next page!

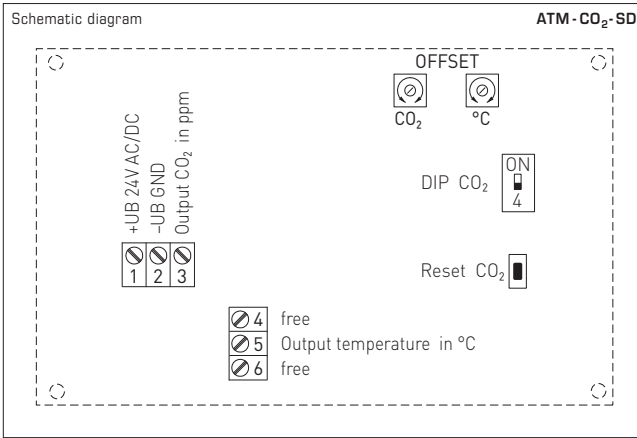
TECHNICAL DATA		(continued)
Pressure dependence:	± 0.13 % / mm Hg	
Long-term stability:	< 2 % in 15 years	
Gas exchange:	by diffusion	
Ambient temperature:	-10...+60 °C	
Response time:	< 2 minutes	
Electrical connection:	0.14 - 1.5 mm <sup>2</sup> , via screw terminals	
Housing:	plastic, UV-stabilised, material polyamide, 30% glass-globe reinforced, with quick-locking screws (slotted / Phillips head combination), colour traffic white (similar to RAL 9016), housing cover for display is transparent!	
Housing dimensions:	126 x 90 x 50 mm (Tyr2)	
Cable connection:	<b>cable gland</b> , plastic (M16 x 1.5; with strain relief, exchangeable, max. inner diameter 10.4 mm) or <b>M12 connector</b> according to DIN EN 61076-2-101 (optional on request)	
Protective tube:	<b>stainless steel V2A</b> (1.4301), Ø 16 mm, NL = 55 mm	
Process connection:	by screws	
Protection class:	III (according to EN 60730)	
Protection type:	<b>IP 65</b> (according to EN 60529)	
Standards:	CE conformity, electromagnetic compatibility according to EN 61 326, EMC Directive 2014/30/EU	
Optional:	three-line <b>display with illumination</b> , cutout approx. 70x40 mm (W x H), for displaying actual humidity, actual temperature, air quality and/or the actual CO <sub>2</sub> content	

AERASGARD® ACO <sub>2</sub> -SD	On-wall CO <sub>2</sub> sensor, <i>Standard</i>
AERASGARD® ATM-CO <sub>2</sub> -SD	On-wall temperature and CO <sub>2</sub> sensor, <i>Standard</i>
AERASGARD® ACO <sub>2</sub> -W	On-wall CO <sub>2</sub> sensor, <i>Premium</i>
AERASGARD® ALQ-CO <sub>2</sub> -W	On-wall air quality (VOC) and CO <sub>2</sub> sensor, <i>Premium</i>
AERASGARD® AFTM-CO <sub>2</sub> -W	Multifunctional on-wall sensor for humidity, temperature and CO <sub>2</sub> content, <i>Deluxe</i>
AERASGARD® AFTM-LQ-CO <sub>2</sub> -W	Multifunctional on-wall sensor for humidity, temperature, CO <sub>2</sub> content and air quality (VOC), <i>Deluxe</i>

Type / WG02	Measuring Range				Equipment Display	Item No. (Balduz 2)
	Humidity	Temperature	CO <sub>2</sub>	VOC		
<b>ACO<sub>2</sub>-SD</b>			(switchable)			
ACO2-SD-U	-	-	0...2000 / 5000 ppm	-	-	1501-7110-1001-200
<b>ATM-CO<sub>2</sub>-SD</b>			(switchable)			
ATM-CO2-SD-U	-	-35...+80 °C	0...2000 / 5000 ppm	-	-	1501-7112-1001-200
<b>ACO<sub>2</sub>-W</b>			(switchable)			
ACO2-W (without display)	-	-	0...2000 / 5000 ppm	-	W	see <b>ACO<sub>2</sub>-W / ACO<sub>2</sub>-SD</b>
ACO2-W-DISPLAY	-	-	0...2000 / 5000 ppm	-	W ■	1501-7110-7371-200
<b>ALQ-CO<sub>2</sub>-W</b>			(switchable)			
ALQ-CO2-W	-	-	0...2000 / 5000 ppm	0...100%	W	1501-7111-7301-200
ALQ-CO2-W-DISPLAY	-	-	0...2000 / 5000 ppm	0...100%	W ■	1501-7111-7371-200
<b>AFTM-CO<sub>2</sub>-W</b>			(switchable)			
AFTM-CO2-W	0...100% r.H.	-35...+80 °C	0...2000 / 5000 ppm	-	W	1501-7116-7301-200
AFTM-CO2-W-DISPLAY	0...100% r.H.	-35...+80 °C	0...2000 / 5000 ppm	-	W ■	1501-7116-7371-200
<b>AFTM-LQ-CO<sub>2</sub>-W</b>			(switchable)			
AFTM-LQ-CO2-W	0...100% r.H.	-35...+80 °C	0...2000 / 5000 ppm	0...100%	W	1501-7118-7301-200
AFTM-LQ-CO2-W DISPLAY	0...100% r.H.	-35...+80 °C	0...2000 / 5000 ppm	0...100%	W ■	1501-7118-7371-200
Outputs:	<b>0-10V or 4...20 mA</b> (selectable via DIP switches, selected variant applies for all outputs) – <i>Standard</i> on-wall sensor <b>ATM-CO<sub>2</sub>-SD</b> with fixed output 0-10V!					
Equipment:	<b>W = changeover contact</b> – <i>Standard</i> on-wall sensor <b>ATM-CO<sub>2</sub>-SD</b> without changeover contact!					
Optional:	Cable connection with <b>M12 connector</b> according to DIN EN 61076-2-101 (on request)					
<b>Note:</b>	This unit <b>must not</b> be used as safety-relevant device!					
<b>ACCESSORIES</b>						
<b>SF-M</b>	<b>Metal</b> sinter filter, Ø 16 mm, L = 32 mm, exchangeable stainless steel <b>V4A</b> (1.4404)					7000-0050-2200-100
<b>WS-03</b>	<b>Weather and sun protection hood</b> , 200x180x150 mm, stainless steel <b>V2A</b> (1.4301)					7100-0040-6000-000

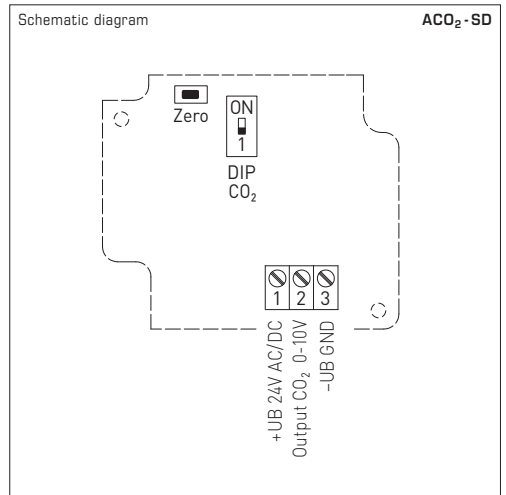
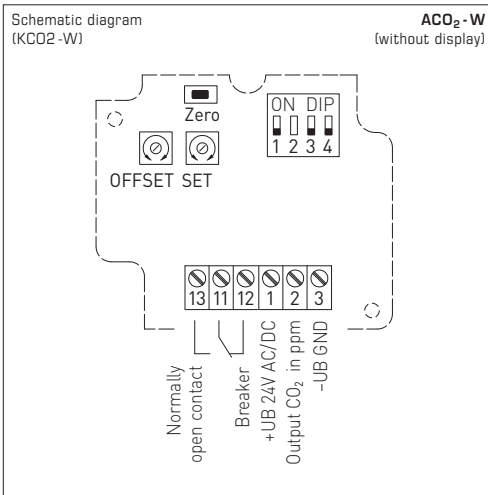


DIP switches		AFTM-LQ-CO <sub>2</sub> -W	
<b>VOC sensitivity</b>		<b>DIP 1</b>	<b>DIP 2</b>
LOW		OFF	OFF
MEDIUM (default)		ON	OFF
HIGH		OFF	ON
<b>VOC automatic zero point</b>		<b>DIP 3</b>	
deactivated		OFF	
activated (default)		ON	
<b>CO<sub>2</sub> content</b>		<b>DIP 4</b>	
0...2000 ppm (default)		OFF	
0...5000 ppm		ON	
<b>CO<sub>2</sub> automatic zero point</b>		<b>DIP 6</b>	
deactivated		OFF	
activated (default)		ON	
<b>Relay assignment</b>		<b>DIP 7</b>	<b>DIP 8</b>
CO <sub>2</sub> (default): 600...1900 ppm / 900...4700 ppm		OFF	OFF
VOC: 10...95%		ON	OFF
Temperature: -23...+74 °C		OFF	ON
Humidity: 10...95% r.H.		ON	ON
<b>Output</b>		<b>DIP 9</b>	
Voltage 0-10 V (default)		OFF	
Current 4...20 mA		ON	
Note: <b>DIP 5</b> is not assigned!			



DIP switch		ATM-CO <sub>2</sub> -SD
<b>CO<sub>2</sub> content</b>		<b>DIP 4</b>
0...2000 ppm (default)		OFF
0...5000 ppm		ON

GB AERASGARD® ACO<sub>2</sub>-W (without display) / ACO<sub>2</sub>-SD



DIP switch		ACO <sub>2</sub> -W
<b>CO<sub>2</sub> content</b>		<b>DIP 1</b>
0...2000 ppm (default)		OFF
0...5000 ppm		ON
<b>CO<sub>2</sub> - automatic zero point</b>		<b>DIP 3</b>
deactivated		OFF
activated (default)		ON
<b>Output</b>		<b>DIP 4</b>
Voltage 0-10V (default)		OFF
Current 4...20mA		ON

Note: **DIP 2** is not assigned!

DIP switch		ACO <sub>2</sub> -SD
<b>CO<sub>2</sub> content</b>		<b>DIP 1</b>
0...2000 ppm (default)		OFF
0...5000 ppm		ON

**ATTENTION!**

The minimum CO<sub>2</sub> concentration of outside air in leafy, hardly industrialised areas is approx. 350 ppm (output voltage = 1.75 V with MR = 0...2000 ppm or 0.7 V with MR = 0...5000 ppm). The gas inter-exchange in the sensor element happens by diffusion. Depending on the changes to the concentration and the flow velocity of the air surrounding the sensor, the reaction of the device to the change of concentration may take place with a delay. It is essential to choose an installation location for the device in which the air stream flows around the sensor. Otherwise the gas exchange may be considerably delayed or prevented.

**Automatic calibration of the carbon dioxide measurement – ABC logic (default)**

The automatic background logic is a self-calibrating mechanism that is suitable for use in applications in which the CO<sub>2</sub> concentration drops to fresh air level (350 - 400 ppm) at least three times in 7 days. This should typically occur during times in which rooms are unoccupied. The sensor reaches its normal accuracy after 24 hours of continuous operation in an environment that has been subjected to a fresh air supply of 400 ppm CO<sub>2</sub>. The deviation errors remain minimal if the sensor is exposed to fresh air at least 4 times within 21 days. The ABC logic needs continuous operating cycles of more than 24 hours to operate correctly.

**Manual calibration of carbon dioxide measurement**

Manual calibration can be carried out independently of the DIP switch position (ABC logic).

**Sufficient fresh air [CO<sub>2</sub> content = 500 ppm] must be provided before and after the calibration procedure!**

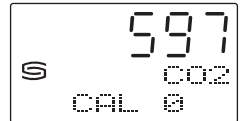
The calibration procedure is started by pressing the "Reset CO<sub>2</sub>" (for approx. five seconds).

This is signalled by the flashing LED or the countdown timer on the display (AUTO 0).

Then calibration takes place.

During this phase, the LED is constantly active and a 600-second countdown runs on the display CAL 0.

The LED is deactivated after successful calibration.



**Automatic calibration of carbon dioxide measurement (default)**

Within a period of approx. 4 weeks, the minimum output value for air quality is saved. After this period, the output signal is standardised to the zero point. The maximum amount of correction is here limited to 1V/interval. Long-term drifts and the operation-related ageing of the sensor element are thus completely eliminated.

**Manual calibration of air quality**

Manual calibration can be carried out independently of the DIP switch position.

**Sufficient fresh air must be provided before and after the calibration procedure!**

We recommend a fresh air supply of at least two hours before the calibration process.

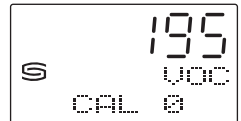
The calibration procedure is started by pressing the "Reset VOC" button (for approx. five seconds).

This is signalled by the flashing LED or the countdown timer on the display (AUTO 0).

Then calibration takes place.

During this phase, the LED is constantly active and a 200-second countdown runs on the display CAL 0.

The LED is deactivated after successful calibration.



**General information on air quality**

The service life of the sensor depends on its functional principle and the type and concentration of pollutant gas burden. The sensitive layer of the sensor element reacts with all volatile organic compounds and is therefore modified in its electrical properties. This procedure leads to an offset of the characteristic line. When measuring the air quality, the general condition of the air quality is recorded. Whether the air quality is "good" or "bad" depends on the individual interpretation of each individual. Different pollution burdens and concentrations influence the air quality signal (0 - 10 V) in different ways. Examples are cigarette smoke, deodorant sprays, cleaning agents and various adhesive materials for floor and wall coverings, as well as dyes. Increased levels of solvents, nicotine, hydrocarbons, aerosol propellants, etc. intensify the wear/ageing of the sensor element. Especially at high pollutant gas burdens, even when the devices are idle (transport and storage) the zero point is adjusted. This must be corrected on-site depending on the specific conditions or basic burdens. Air quality measuring instruments from various manufacturers cannot be compared directly with each other because of the different functional principles, the pre-set basic burden (zero point) and the permitted burden (amplification/sensitivity). The devices are set or calibrated according to the specifications of the sensor manufacturer. Here, a zero point and end value, and therefore a maximum load, are established. In special circumstances, there is an overrun of the measuring range or an excessively high basic burden on the devices (out-gassing carpets, wall paint, etc.) In order to enable a measurement or distinction of different air qualities, the devices must be configured by the client in accordance with the on-site conditions which do not correspond to the function domain and thus the factory calibration. Here, it should be noted that the factory calibration will be lost and technical data compliance can no longer be guaranteed.

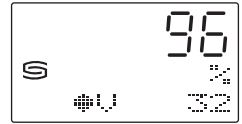
**Putting in operation**

After switching on the device, a self-test and tempering period follows. This procedure takes 30 - 50 minutes, depending on the ambient conditions. During this time the output analogue voltage differs from the actual measured value. Manual calibration can then be performed as an option. Make sure that no harmful substances influence the calibration process and that the sensor is operated in fresh air. The ABC logic can then be optionally activated.



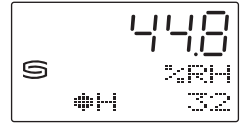
**Switching point setting**

A potential-free changeover contact is available as a switch output. A switching point between 10% and 95% of the measuring range can be selected using the SET potentiometer. The 10% value is added to the fresh air limit of 400 ppm for CO<sub>2</sub>. (600...1900 ppm with MR = 0...2000 ppm or 900...4700 ppm with MR = 0...5000 ppm). With other measurands, the corresponding lower limit is used directly as a basis. (VOC: 10...95%, Temperature: -23...+74 °C, Humidity: 10...95% r.H.) The assignment of the switch output to measurand is done via DIP switch (DIP 7 and DIP 8).



**Offset**

Each measuring channel has a separate offset potentiometer for subsequent adjustment of the measurement. The adjusting range is ±10% of the measuring range.



**Display**

In the first and second lines, the **measurements** with the corresponding **units** (CO<sub>2</sub> in **ppm**, VOC in **%**, temperature in **°C**, relative humidity in **% r.H.**) are displayed in a cyclical series.



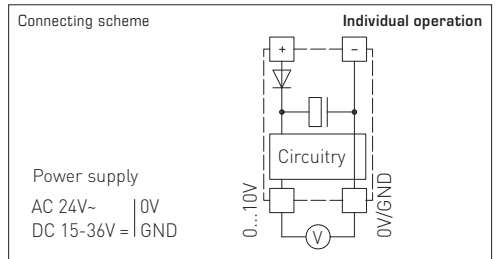
In the third line, the **switching status of the relay** is shown on the left as a circuit (full ● = relay energised; empty ○ = relay de-energised) followed by the corresponding **indicator** (C for CO<sub>2</sub>; V for VOC; T for temperature; H for relative humidity in % r.H.) and the **switchpoint value** is shown on the right.

**SUPPLY VOLTAGE:**

For operating voltage reverse polarity protection, a one-way rectifier or reverse polarity protection diode is integrated in this device variant. This internal one-way rectifier on AC supply voltage.

The output signal is to be tapped by a measuring instrument. The output signal is measured here against zero potential (0V) of the input voltage!

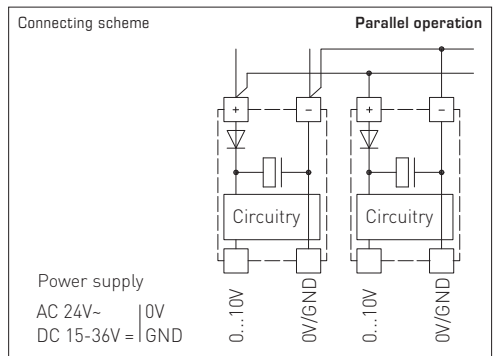
When this device is operated on **DC supply voltage**, the operating voltage input UB+ is to be used for 15...36V DC supply and UB- or GND for ground wire!



When several devices are supplied by one 24V **AC voltage supply**, it is to be ensured that all "positive" operating voltage input terminals (+) of the field devices are connected with each other and all "negative" operating voltage input terminals (-) (= reference potential) are connected together (in-phase connection of field devices). All outputs of field devices must be referenced to the same potential!

In case of reversed polarity at one field device, a supply voltage short-circuit would be caused by that device. The consequential short-circuit current flowing through this field device may cause damage to it.

**Therefore, pay attention to correct wiring!**



## General notes

- This device may only be used in pollutant-free non-precipitating air without above-atmospheric or below-atmospheric pressure at the sensor element.
- On outdoor and duct sensors, the sinter filter of the sensor element protects the humidity sensor against potential dust exposure. In case of pollution / contamination, this filter should be cleaned on a regular basis.
- Dust and pollution falsify measurement results and are to be avoided. Slight pollution and dust sediments can be removed by using compressed air.
- Touching the humidity element is under any circumstances to be avoided, as that would result in considerable mismeasurements.
- In case of pollution, we recommend cleaning and recalibration in the factory.
- Extremely high concentrations of VOCs, aggressive cleaning agents or silicone-containing vapours can destroy the sensor element or reduce its service life drastically.
- The air quality signal "good"..."bad" is represented by the output signal 0-10V or 4...20 mA.
- The device operating range covers 10...95% relative humidity respectively -35...+80 °C. Beyond that range, mismeasurements or increased deviations will occur.
- The chemical sensor is a consumable. The lifetime of the sensor depends on nature and concentration of the pollutant gas burden.
- When several sensors are connected to one voltage supply of 24V AC, correct polarity must be regarded as otherwise the alternating voltage source may be short-circuited.
- The outputs are short-circuit proof. Applying overvoltage or voltage supply to the output will destroy the device.
- If this device is operated beyond the specified range, all warranty claims are forfeited.

**Our "General Terms and Conditions for Business" together with the "General Conditions for the Supply of Products and Services of the Electrical and Electronics Industry" (ZVEI conditions) including supplementary clause "Extended Retention of Title" apply as the exclusive terms and conditions.**

In addition, the following points are to be observed:

- These instructions must be read before installation and putting in operation and all notes provided therein are to be regarded!
- A suitable weather and sun protection hood must be used when installed outdoors.
- Devices must only be connected to safety extra-low voltage and under dead-voltage condition. To avoid damages and errors the device (e.g. by voltage induction) shielded cables are to be used, laying parallel with current-carrying lines is to be avoided, and EMC directives are to be observed.
- This device shall only be used for its intended purpose. Respective safety regulations issued by the VDE, the states, their control authorities, the TÜV and the local energy supply company must be observed. The purchaser has to adhere to the building and safety regulations and has to prevent perils of any kind.
- No warranties or liabilities will be assumed for defects and damages arising from improper use of this device.
- Consequential damages caused by a fault in this device are excluded from warranty or liability.
- These devices must be installed and commissioned by authorised specialists.
- The technical data and connecting conditions of the mounting and operating instructions delivered together with the device are exclusively valid. Deviations from the catalogue representation are not explicitly mentioned and are possible in terms of technical progress and continuous improvement of our products.
- In case of any modifications made by the user, all warranty claims are forfeited.
- This device must not be installed close to heat sources (e.g. radiators) or be exposed to their heat flow. Direct sun irradiation or heat irradiation by similar sources (powerful lamps, halogen spotlights) must absolutely be avoided.
- Operating this device close to other devices that do not comply with EMC directives may influence functionality.
- This device must not be used for monitoring applications, which serve the purpose of protecting persons against hazards or injury, or as an EMERGENCY STOP switch for systems or machinery, or for any other similar safety-relevant purposes.
- Dimensions of housings or housing accessories may show slight tolerances on the specifications provided in these instructions.
- Modifications of these records are not permitted.
- In case of a complaint, only complete devices returned in original packing will be accepted.

### **Notes on commissioning:**

This device was calibrated, adjusted and tested under standardised conditions.

When operating under deviating conditions, we recommend performing an initial manual adjustment on-site during commissioning and subsequently at regular intervals.

**Commissioning is mandatory and may only be performed by qualified personnel!**

**These instructions must be read before installation and commissioning and all notes provided therein are to be regarded!**



Sonde en saillie AERASGARD® ACO<sub>2</sub>-SD resp. ATM-CO<sub>2</sub>-SD sans entretien avec sortie active, calibrage automatique (réglage fixe), dans un boîtier plastique résistant aux chocs avec vis de fermeture rapide, pour déterminer la teneur en CO<sub>2</sub> dans l'air (0...2000 ppm / 0...5000 ppm) et la température (-35...+80 °C). Le convertisseur de mesure convertit les grandeurs de mesure en un signal normalisé de 0 à 10 V.

Sonde en saillie AERASGARD® AFTM-LQ-CO<sub>2</sub>-W sans entretien avec sortie active/de commutation, calibrage automatique (désactivable), dans un boîtier plastique résistant aux chocs avec vis de fermeture rapide, au choix avec/sans écran, pour déterminer la teneur en CO<sub>2</sub> dans l'air (0...2000 ppm / 0...5000 ppm), la qualité de l'air dans trois niveaux de sensibilité aux COV (faible/moyen/élevé), la température (-35...+80 °C) ainsi que l'humidité relative de l'air (de 0...100% h.r.). Le convertisseur de mesure convertit les grandeurs de mesure en un signal normalisé de 0 à 10 V ou de 4 à 20 mA (commutable).

La sonde est utilisée dans les bureaux, hôtels, salles de conférence, appartements, magasins, etc. et sert à évaluer le climat ambiant. Cela permet d'économiser de l'énergie, d'aérer les pièces en fonction des besoins et donc de réduire les coûts d'exploitation et d'améliorer le bien-être.

Un capteur numérique d'humidité et de température stable à long terme garantit des résultats de mesure précis.

La mesure du CO<sub>2</sub> s'effectue à l'aide d'un capteur NDIR (technologie infrarouge non dispersive). La plage de mesure est étalonnée pour des applications standard telles que la surveillance des pièces d'habitation et des salles de conférence.

La qualité de l'air est déterminée à l'aide d'un capteur COV (capteur de gaz mixtes pour substances organiques volatiles). Ce capteur détermine la pollution de l'air ambiant par des gaz pollués tels que la fumée de cigarette, les odeurs corporelles, l'air respirable, les vapeurs de solvants, les émissions provenant de parties de bâtiment, etc. En ce qui concerne la contamination prévisible de l'air, une sensibilité aux COV faible, moyenne ou élevée peut être réglée.

## CARACTÉRISTIQUES TECHNIQUES

Alimentation en tension :	24 V ca / cc (± 10 %)
Puissance absorbée :	< 4,8 W / 24V cc typique ; < 6,8 VA / 24V ca typique ; Pointe de courant 200 mA
Sorties :	<b>Axx-SD</b> 0-10V (réglage fixe) <b>Axx-W</b> 0-10V ou 4...20 mA, charge <800 Ω (sélectionnable via interrupteur DIP, la variante sélectionnée s'applique à toutes les sorties), avec potentiomètre offset (± 10 % de la plage de mesure)
Sortie relais :	<b>Axx-SD</b> sans inverseur <b>Axx-W</b> avec inverseur sans potentiel (24V / 1 A) (affectation sélectionnable via interrupteur DIP, point de commutation réglable)
<b>HUMIDITÉ</b>	
Capteurs :	capteur d'humidité numérique avec capteur de température intégré, petite hystérésis, stabilité à long terme
Protection du capteur :	filtre fritté en matière synthétique, Ø 16 mm, L = 35 mm, remplaçable (en option filtre fritté en métal, Ø 16 mm, L = 32 mm)
Plage de mesure humidité :	0...100% h.r.
Plage de service humidité :	0...95% h.r. (sans condensation)
Écart humidité :	typique ± 2,0 % (20...80% h.r.) à +25 °C, sinon ± 3,0 %
Sortie humidité :	0-10V ou 4...20 mA (sélectionnable via interrupteur DIP)
<b>TEMPÉRATURE</b>	
Plage de mesure température :	-35...+80 °C
Plage de service température :	-10...+60 °C
Écart température :	typique ± 0,4 K à +25 °C
Sortie température :	<b>Axx-SD</b> 0-10V (réglage fixe) <b>Axx-W</b> 0-10V ou 4...20 mA (sélectionnable via interrupteur DIP)
<b>QUALITÉ DE L'AIR (COV)</b>	
Capteur COV :	capteur COV (oxyde métallique) (volatile organic compounds = composés organiques volatils), avec étalonnage manuel (via la touche zéro) and avec étalonnage automatique (désactivable via interrupteur DIP)
Plage de mesure COV :	0...100 % qualité d'air, se référant au gaz de calibrage; <b>commutation multi-gamme</b> (sélectionnable via interrupteur DIP) sensibilité COV faible, moyenne, élevée
Sortie COV :	0-10 V (0V = air propre, 10V = air pollué) ou 4...20 mA (sélectionnable via interrupteur DIP, point de commutation réglable entre 0...100 % du signal de sortie)
Précision de mesure COV :	typique ± 20 % Vf (se référant au gaz de calibrage)
Durée de vie :	> 60 mois (sous contrainte normale) dépend du type de sollicitation et de la concentration de gaz
<b>DIOXYDE DE CARBONE (CO<sub>2</sub>)</b>	
Capteur CO <sub>2</sub> :	capteur optique NDIR (technologie infrarouge non-dispersive), avec étalonnage manuel (via la touche zéro), <b>Axx-SD</b> avec étalonnage automatique (réglage fixe) <b>Axx-W</b> avec étalonnage automatique (désactivable via interrupteur DIP)
Plage de mesure CO <sub>2</sub> :	0...2000 ppm ou 0...5000 ppm (sélectionnable via interrupteur DIP)
Sortie CO <sub>2</sub> :	<b>Axx-SD</b> 0-10V (réglage fixe) <b>Axx-W</b> 0-10V ou 4...20 mA (sélectionnable via interrupteur DIP)
Précision de mesure CO <sub>2</sub> :	typique ± 30 ppm ± 3% de la Vf
Dépendance en température CO <sub>2</sub> :	± 5 ppm / °C ou ± 0,5% de la Vf / °C (selon la valeur la plus grande

Suite page suivante !

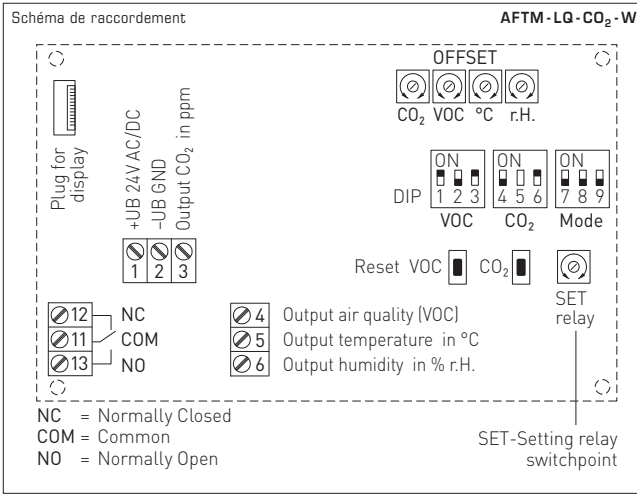
**CARACTÉRISTIQUES TECHNIQUES**

[Suite]

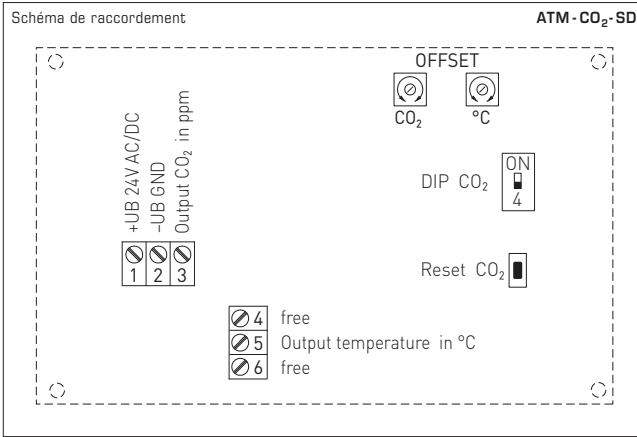
Dépendance de la pression :	± 0,13% / mm Hg
Stabilité à long terme :	< 2% en 15 ans
Échange de gaz :	diffusion
Température ambiante :	-10...+60°C
Temps de réponse :	< 2 minutes
Raccordement électrique :	0,14 - 1,5 mm <sup>2</sup> , par bornes à vis
Boîtier :	plastique, stabilisé contre UV, matière polyamide, renforcé à 30% de billes de verre, avec vis de fermeture rapide (association fente/fente en croix), couleur blanc signalisation (similaire à RAL9016). Le couvercle de l'écran est transparent !
Dimensions du boîtier :	126 x 90 x 50 mm (Tyr2)
Raccordement de câble :	<b>Presse-étoupe en plastique</b> (M16 x 1,5 ; avec décharge de traction, remplaçable, diamètre intérieur max. 10,4mm) <b>ou connecteur M12</b> selon DIN EN 61076-2-101 (en option et sur demande)
Tube de protection :	<b>en acier inox V2A</b> (1.4301), Ø 16mm, L <sub>n</sub> =55mm
Raccord process :	par vis
Classe de protection :	III (selon EN 60730)
Type de protection :	<b>IP 65</b> (selon EN 60529)
Normes :	conformité CE, compatibilité électromagnétique selon EN 61326, Directive «CEM» 2014/30/EU
En option :	<b>écran avec rétro-éclairage</b> , à tres lignes, découpe env. 70 x 40 mm (l x h), pour afficher la température effective, la qualité de l'air et / ou la teneur en CO <sub>2</sub>

AERASGARD® ACO <sub>2</sub> -SD	Sonde en saillie pour la teneur en CO <sub>2</sub> , <i>Standard</i>
AERASGARD® ATM-CO <sub>2</sub> -SD	Sonde en saillie de température et de CO <sub>2</sub> , <i>Standard</i>
AERASGARD® ACO <sub>2</sub> -W	Sonde en saillie pour la teneur en CO <sub>2</sub> , <i>Premium</i>
AERASGARD® ALQ-CO <sub>2</sub> -W	Sonde en saillie pour la teneur en CO <sub>2</sub> et la qualité de l'air (COV), <i>Premium</i>
AERASGARD® AFTM-CO <sub>2</sub> -W	Sonde en saillie multifonctions pour l'humidité, la température et la teneur en CO <sub>2</sub> , <i>Deluxe</i>
AERASGARD® AFTM-LQ-CO <sub>2</sub> -W	Sonde en saillie multifonctions pour l'humidité, la température, la teneur en CO <sub>2</sub> et la qualité de l'air (COV), <i>Deluxe</i>

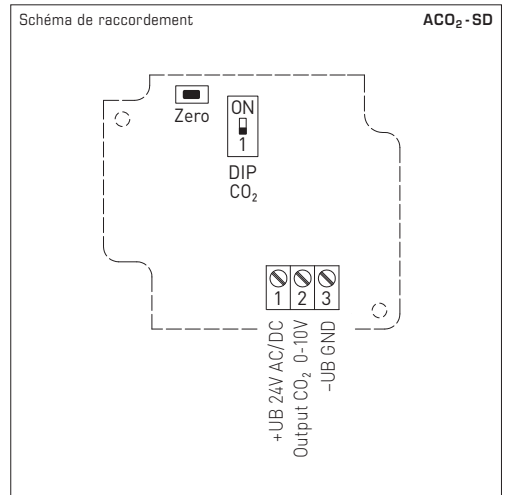
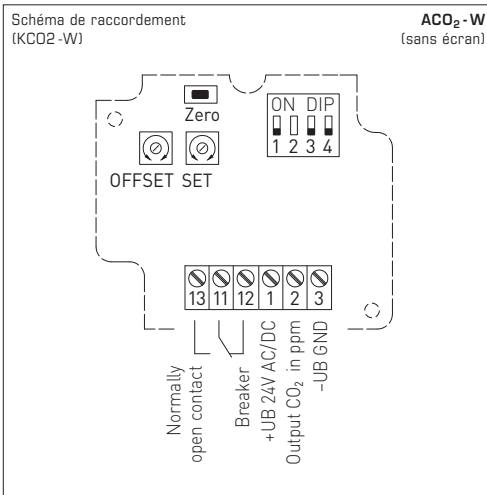
Type / WG02	plage de mesure		CO <sub>2</sub>	COV	équipement écran	référence
	humidité	température				
<b>ACO<sub>2</sub>-SD</b>			(commutable)			
ACO2-SD-U	-	-	0...2000 / 5000 ppm	-	-	1501-7110-1001-200
<b>ATM-CO<sub>2</sub>-SD</b>			(commutable)			
ATM-CO2-SD-U	-	-35...+80°C	0...2000 / 5000 ppm	-	-	1501-7112-1001-200
<b>ACO<sub>2</sub>-W</b>			(commutable)			
ACO2-W (sans écran)	-	-	0...2000 / 5000 ppm	-	W	voir <b>ACO<sub>2</sub>-W/ACO<sub>2</sub>-SD</b>
ACO2-W-DISPLAY	-	-	0...2000 / 5000 ppm	-	W ■	1501-7110-7371-200
<b>ALQ-CO<sub>2</sub>-W</b>			(commutable)			
ALQ-CO2-W	-	-	0...2000 / 5000 ppm	0...100%	W	1501-7111-7301-200
ALQ-CO2-W-DISPLAY	-	-	0...2000 / 5000 ppm	0...100%	W ■	1501-7111-7371-200
<b>AFTM-CO<sub>2</sub>-W</b>			(commutable)			
AFTM-CO2-W	0...100% h.r.	-35...+80°C	0...2000 / 5000 ppm	-	W	1501-7116-7301-200
AFTM-CO2-W-DISPLAY	0...100% h.r.	-35...+80°C	0...2000 / 5000 ppm	-	W ■	1501-7116-7371-200
<b>AFTM-LQ-CO<sub>2</sub>-W</b>			(commutable)			
AFTM-LQ-CO2-W	0...100% h.r.	-35...+80°C	0...2000 / 5000 ppm	0...100%	W	1501-7118-7301-200
AFTM-LQ-CO2-W DISPLAY	0...100% h.r.	-35...+80°C	0...2000 / 5000 ppm	0...100%	W ■	1501-7118-7371-200
Sorties :	<b>0-10 V ou 4...20 mA</b> (sélectionnable via interrupteur DIP, la variante sélectionnée s'applique à toutes les sorties) Dans le modèle <i>Standard</i> <b>ATM-CO<sub>2</sub>-SD</b> 0-10V est réglage fixe !					
Équipement :	<b>W = avec inverseur</b> - Modèle <i>Standard</i> <b>ATM-CO<sub>2</sub>-SD</b> sans inverseur !					
En option :	Raccordement de câble avec <b>connecteur M12</b> selon DIN EN 61076-2-101 (sur demande)					
<b>Attention :</b>	Cet appareil <b>ne doit pas</b> être utilisé comme un dispositif de sécurité !					
<b>ACCESSOIRES</b>						
<b>SF-M</b>	filtre fritté en <b>métal</b> , Ø 16mm, L=32mm, remplaçable en acier inox <b>V4A</b> (1.4404)					7000-0050-2200-100
<b>WS-03</b>	<b>protection contre les intempéries et le soleil</b> , 200x180x150mm, en acier inox <b>V2A</b> (1.4301)					7100-0040-6000-000



Interrupteur DIP		AFTM-LQ-CO <sub>2</sub> -W	
<b>Sensibilité COV</b>	<b>DIP 1</b>	<b>DIP 2</b>	
LOW	OFF	OFF	
MEDIUM (default)	ON	OFF	
HIGH	OFF	ON	
<b>Type d'étalonnage COV</b>	<b>DIP 3</b>		
désactivé	OFF		
activé (default)	ON		
<b>Teneur en CO<sub>2</sub></b>	<b>DIP 4</b>		
0...2000 ppm (default)	OFF		
0...5000 ppm	ON		
<b>Type d'étalonnage CO<sub>2</sub></b>	<b>DIP 6</b>		
désactivé	OFF		
activé (default)	ON		
<b>Affectation relais</b>	<b>DIP 7</b>	<b>DIP 8</b>	
CO <sub>2</sub> (default) : 600...1900 ppm / 900...4700 ppm	OFF	OFF	
COV : 10...95%	ON	OFF	
Température : -23...+74 °C	OFF	ON	
Humidité : 10...95% h.r.	ON	ON	
<b>Sortie</b>	<b>DIP 9</b>		
Tension 0-10V (default)	OFF		
Courant 4...20mA	ON		
Attention : <b>DIP 5</b> n'est pas affecté !			



Interrupteur DIP		ATM - CO <sub>2</sub> - SD
<b>Teneur en CO<sub>2</sub></b>	<b>DIP 4</b>	
0...2000 ppm (default)		OFF
0...5000 ppm		ON



Interrupteur DIP		ACO <sub>2</sub> -W
<b>Teneur en CO<sub>2</sub></b>	<b>DIP 1</b>	
0...2000 ppm (default)		OFF
0...5000 ppm		ON
<b>Point zéro automatique CO<sub>2</sub></b>	<b>DIP 3</b>	
désactivé		OFF
activé (default)		ON
<b>sortie</b>	<b>DIP 4</b>	
Tension 0-10V (default)		OFF
Courant 4...20 mA		ON

Attention : **DIP 2** n'est pas affecté !

Interrupteur DIP		ACO <sub>2</sub> -SD
<b>Teneur en CO<sub>2</sub></b>	<b>DIP 1</b>	
0...2000 ppm (default)		OFF
0...5000 ppm		ON

## F Montage et mise en service

### ATTENTION !

La teneur minimale en CO<sub>2</sub> de l'air extérieur dans des régions vertes à faible degré d'industrialisation est de l'ordre 350 ppm (tension de sortie = 1,75 V à MB = 0...2000 ppm, resp. 0,7 V à MB = 0...5000 ppm). L'échange de gaz dans l'élément capteur s'effectue par diffusion. En fonction de la variation de la concentration et de la vitesse d'écoulement de l'air dans l'environnement du capteur, la réaction de l'appareil à la variation de la concentration peut être retardée. Il est capital de choisir la position de montage de l'appareil de façon à ce que le capteur soit immergé dans le débit d'air. Si ce n'est pas le cas, il est possible que l'échange de gaz soit considérablement ralenti ou empêché.

### Étalonnage automatique de la mesure du dioxyde de carbone – Logique ABC (default)

La logique d'arrière-plan automatique (automatic background logic) est une technique d'auto-calibrage qui convient à l'utilisation avec des applications dans lesquelles la teneur en CO<sub>2</sub> atteint au moins trois fois en 7 jours le niveau air frais (350 - 400 ppm). Cela devrait généralement avoir lieu dans les périodes pendant lesquelles les locaux ne sont pas occupés. Le capteur atteint sa précision normale au bout de 24 heures de fonctionnement continu dans un environnement soumis à une alimentation en air frais de 400 ppm de CO<sub>2</sub>. Les erreurs de décalage restent minimales lorsque le capteur a été exposé au moins 4 fois à l'air frais pendant une période de 21 jours. Des cycles de fonctionnement continus de plus de 24 heures sont nécessaires pour le fonctionnement correct de la logique ABC.

### Calibrage manuel de la mesure du dioxyde de carbone

L'étalonnage manuel peut être effectué indépendamment de la position de l'interrupteur DIP (logique ABC).

**Avant et pendant le processus d'étalonnage, assurer une alimentation en air frais (teneur en CO<sub>2</sub> = 500 ppm) suffisante !**

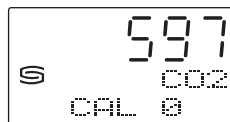
Le processus d'étalonnage est lancé avec une pression (env. cinq secondes) du bouton « Reset CO<sub>2</sub> ».

Cela est signalisé par une LED clignotante et par le compteur à rebours de l'écran (AUTO 0).

Ensuite, l'étalonnage est effectué.

Pendant cette phase, la LED est active en continue et un compte à rebours de 600 secondes défile (CAL 0).

Une fois l'étalonnage terminé, la LED est désactivée.



### Étalonnage automatique de la qualité de l'air (default)

Pendant une période d'env. 4 semaines, la valeur de départ minimale pour la qualité de l'air est enregistrée. Après écoulement de cet intervalle, une mise à l'échelle du signal de départ pour le point zéro est effectuée. La correction maximale est limitée à 1 V / intervalle. Les dérives à long terme et le vieillissement des éléments de capteurs lié au fonctionnement sont ainsi entièrement éliminés.

### Étalonnage manuel de la qualité de l'air

L'étalonnage manuel peut être effectué indépendamment de la position de l'interrupteur DIP.

**Avant et pendant le processus d'étalonnage, assurer une alimentation en air frais suffisante !**

Nous recommandons une alimentation en air frais d'au moins deux heures avant de lancer la procédure d'étalonnage.

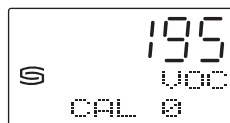
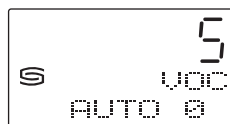
Le processus d'étalonnage est lancé avec une pression (env. cinq secondes) du bouton « Reset COV ».

Cela est signalisé par une LED clignotante et par le compteur à rebours de l'écran (AUTO 0).

Ensuite, l'étalonnage est effectué.

Pendant cette phase, la LED est active en continue et un compte à rebours de 200 secondes défile (CAL 0).

Une fois l'étalonnage terminé, la LED est désactivée.



### Informations générales sur la qualité de l'air

La durée de vie d'un capteur dépend du type et de la concentration en gaz nocifs découlant de son principe de fonctionnement. La couche sensible de l'élément du capteur réagit avec tous les composants organiques volatiles et sa propriété électrique en est ainsi modifiée. Ce processus entraîne un décalage de la ligne caractéristique. Lors de la mesure de la qualité de l'air, l'état général de la qualité de l'air est enregistré. Chaque individu perçoit différemment une qualité de l'air « mauvaise » ou « bonne ». Diverses charges polluantes et niveaux de pollution influencent le signal de la qualité de l'air (0 - 10 V) de différentes manières. À titre d'exemples : la fumée de cigarette, les sprays déodorants, les produits de nettoyage ou aussi divers matériaux adhésifs pour revêtement de sol et de mur ainsi que les colorants. Les charges polluantes comme les solvants, la nicotine, les hydrocarbures, les gaz combustibles... accentuent l'usure / le vieillissement des éléments du capteur. Notamment en cas de charges de gaz nocifs élevés, même lorsque les appareils (transport et stockage) sont à l'arrêt, un décalage du point zéro se produit. Celui-ci doit être corrigé sur place en fonction des circonstances et des charges de bases spécifiques. En raison de leurs différents principes de fonctionnement, de la charge de base réglée (point zéro) et de la charge admissible (amplification / sensibilité), une comparaison des appareils de mesure de la qualité de l'air de différents fabricants n'est pas immédiatement possible. Les appareils sont réglés ou calibrés selon les prescriptions du fabricant de capteurs. Un point zéro et une valeur finale et donc une charge maximale sont définis. Dans certains cas, un dépassement de la plage de mesure ou une charge de base trop élevée des appareils se produisent (moquettes, peintures... dégagement du gaz). Afin de permettre une mesure ou une différenciation des différentes qualités de l'air, les appareils doivent être réglés par le client selon les conditions sur place, qui ne correspondent pas au champ de définition et à l'étalonnage d'usine. Noter que dans ce cas, l'étalonnage d'usine est perdu et que la conformité aux spécifications techniques ne peut plus être garantie.

## F Montage et mise en service

### Mise en service

Après la mise en marche de l'appareil, celui-ci effectue un autocontrôle et l'équilibrage de température. En fonction des conditions d'environnement, cette opération dure entre 30 - 50 minutes, pendant ce temps la tension analogique émise diffère de la valeur de mesure réelle. Un calibrage manuel peut ensuite être effectué en option. S'assurer qu'aucune substance nocive n'influence le processus d'étalonnage et que le capteur fonctionne à l'air frais. En option, la logique ABC peut ensuite être activée.

### Réglage du point de commutation

Un contact inverseur sans potentiel est disponible en tant que sortie de commutation. Un point de commutation entre 10% et 95% de la plage de mesure peut être sélectionné via le potentiomètre SET. La valeur de 10% pour CO<sub>2</sub> est additionnée à la valeur limite d'air frais de 400 ppm. (600...1900 ppm à MB = 0...2000 ppm resp. 900...4700 ppm à MB = 0...5000 ppm) Pour les autres grandeurs de mesure, la valeur minimale respective est directement utilisée comme valeur de base. (COV : 10...95%, Température : -23...+74 °C, Humidité : 10...95% h.r.) L'affectation des sorties de commutation aux grandeurs de mesure s'effectue via interrupteurs DIP (DIP 7 et DIP 8).

### Offset

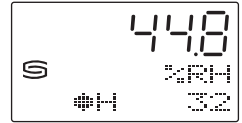
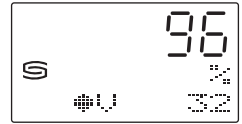
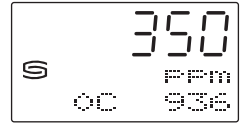
Chaque canal de mesure comprend un potentiomètre offset séparé pour le réglage ultérieur de la valeur de mesure. La plage de réglage ultérieur est de ± 10 % de la plage de mesure.

### Affichage de l'écran

Les **valeurs de mesure** sont affichées avec les **unités** correspondantes (CO<sub>2</sub> en ppm, COV en %, température en °C, humidité relative en % h.r.) dans la première et la deuxième ligne, et la valeur du point de commutation s'affiche à droite.

L'**état de commutation du relais** s'affiche à gauche dans la troisième ligne sous forme d'un cercle (plein ● = relais excité; vide ○ = relais au repos) suivi de l'**indicateur** respectif

(C pour CO<sub>2</sub>; V pour COV; T pour température; H pour humidité relative en % h.r.) et la **valeur du point de commutation** s'affiche à droite.



### TENSION D'ALIMENTATION :

Cette variante d'appareil est dotée d'une protection contre l'inversion de polarité, c.-à-d. elle comprend un redressement demi-onde (diode de redressement). Grâce à cette diode de redressement intégrée, les appareils 0-10V peuvent également être alimentés en courant alternatif.

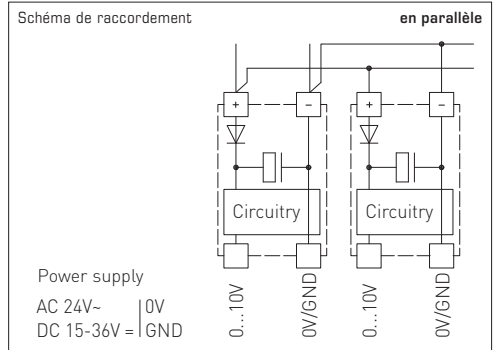
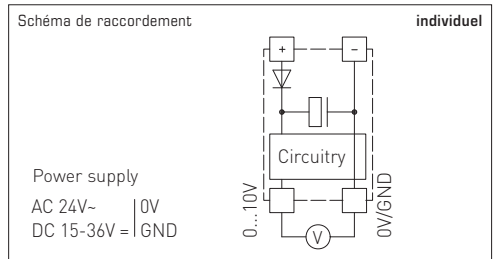
Le signal de sortie doit être prélevé avec un appareil de mesure. Ce faisant, le signal de sortie est mesuré par rapport au potentiel zéro (0V) de la tension d'entrée !

Si cet appareil est **alimenté en courant continu**, il faut utiliser l'entrée de tension de service UB+ pour l'alimentation en 15...36V cc et UB- ou GND comme câble de masse!

Si plusieurs appareils sont **alimentés en 24V ca**, il faut veiller à ce que toutes les entrées de tension « positives » (+) des appareils de terrain soient reliées entre elles de même que toutes les entrées de tension « négatives » (-) = potentiel de référence soient reliées entre elles (les appareils de terrain doivent être branchés en phase). Toutes les sorties d'appareil de terrain doivent se référer au même potentiel!

Une inversion de la polarisation de la tension d'alimentation sur un des appareils de terrain provoquerait un court-circuit. Le courant de court-circuit passant par cet appareil de terrain peut endommager cet appareil.

**Veillez donc au raccordement correct des fils!**



## **F** Généralités

- Cet appareil ne doit être utilisé que dans un air non pollué, sans risque de condensation, sans risque de surpression ou dépression sur l'élément sensible.
- Dans le cas des sondes extérieures et des sondes pour montage en gaine, le filtre fritté de l'élément sensible protège la sonde d'humidité contre la pénétration des particules de poussières. Il est conseillé de nettoyer le filtre régulièrement des impuretés.
- Il faut éviter la présence de poussières et d'impuretés, puisqu'elles altèrent le résultat de mesure. De faibles quantités d'impuretés et de poussières déposées peuvent être éliminées par soufflage à l'air comprimé.
- Il faut impérativement éviter de toucher le capteur d'humidité, car ceci provoquerait de graves erreurs de mesure.
- En cas de salissures, il est conseillé de procéder à un nettoyage à l'usine et de l'étalonner à nouveau.
- Des concentrations extrêmement élevées de COV, de produits de nettoyage agressifs ou de vapeurs contenant du silicone peuvent détruire l'élément capteur ou réduire considérablement sa durée de vie.
- Le signal de qualité d'air « bon » ... « mauvais » est représenté par le signal de sortie 0-10 V ou 4 ... 20 mA.
- La plage de service de l'appareil va de 10 à 95 % d'humidité relative et / ou de -35 à +80 °C.  
Le non-respect de cette plage de service entraînera des mesures erronées et des incertitudes de mesure plus élevées.
- Le capteur chimique est d'un matériel d'usage. La durée de vie du capteur dépend du type et de la concentration des gaz nocifs.
- Si plusieurs sondes sont connectées à une seule source d'alimentation en courant alternatif 24 V, il faut respecter la polarisation, car sinon la source de tension alternative peut être mise en court-circuit.
- Les sorties sont protégées contre les courts-circuits. L'application d'une surtension ou l'application de la tension d'alimentation à la sortie causera la destruction de l'appareil.
- Nous déclinons toute garantie dans le cas où l'appareil serait utilisé en dehors de la plage des spécifications.

**Seules les CGV de la société S+S, les « Conditions générales de livraison du ZVEI pour produits et prestations de l'industrie électronique » ainsi que la clause complémentaire « Réserve de propriété étendue » s'appliquent à toutes les relations commerciales entre la société S+S et ses clients.**

Il convient en outre de respecter les points suivants :

- Avant de procéder à toute installation et à la mise en service, veuillez lire attentivement la présente notice et toutes les consignes qui y sont précisées !
- En cas d'installation à l'extérieur, utiliser une protection adéquate contre les intempéries et le soleil.
- Les raccordements électriques doivent être exécutés HORS TENSION. Ne branchez l'appareil que sur un réseau de très basse tension de sécurité. Pour éviter des endommagements / erreurs sur l'appareil (par ex. dus à une induction de tension parasite), il est conseillé d'utiliser des câbles blindés, ne pas poser les câbles de sondes en parallèle avec des câbles de puissance, les directives CEM sont à respecter.
- Cet appareil ne doit être utilisé que pour l'usage qui est indiqué en respectant les règles de sécurité correspondantes de la VDE, des Länders, de leurs organes de surveillance, du TÜV et des entreprises d'approvisionnement en énergie locales. L'acheteur doit respecter les dispositions relatives à la construction et à la sécurité et doit éviter toutes sortes de risques.
- Nous déclinons toute responsabilité ou garantie pour les défauts et dommages résultant d'une utilisation inappropriée de cet appareil.
- Nous déclinons toute responsabilité ou garantie au titre de tout dommage consécutif provoqué par des erreurs commises sur cet appareil.
- L'installation et la mise en service des appareils doit être effectuée uniquement par du personnel qualifié.
- Seules les données techniques et les conditions de raccordement indiquées sur la notice d'instruction accompagnant l'appareil sont applicables, des différences par rapport à la présentation dans le catalogue ne sont pas mentionnées explicitement et sont possibles suite au progrès technique et à l'amélioration continue de nos produits.
- En cas de modifications des appareils par l'utilisateur, tous droits de garantie ne seront pas reconnus.
- Cet appareil ne doit pas être utilisé à proximité des sources de chaleur (par ex. radiateurs) ou de leurs flux de chaleur, il faut impérativement éviter un ensoleillement direct ou un rayonnement thermique provenant de sources similaires (lampes très puissantes, projecteurs à halogène).
- L'utilisation de l'appareil à proximité d'appareils qui ne sont pas conformes aux directives « CEM » pourra nuire à son mode de fonctionnement.
- Cet appareil ne devra pas être utilisé à des fins de surveillance qui visent à la protection des personnes contre les dangers ou les blessures ni comme interrupteur d'arrêt d'urgence sur des installations ou des machines ni pour des fonctions relatives à la sécurité comparables.
- Il est possible que les dimensions du boîtier et des accessoires du boîtier divergent légèrement des indications données dans cette notice.
- Il est interdit de modifier la présente documentation.
- En cas de réclamation, les appareils ne sont repris que dans leur emballage d'origine et si tous les éléments de l'appareil sont complets.

### **Consignes de mise en service :**

Cet appareil a été étalonné, ajusté et testé dans des conditions normalisées.

En cas de fonctionnement dans des conditions différentes, nous recommandons un premier réglage manuel sur site lors de la mise en service et à intervalles réguliers par la suite.

**La mise en service ne doit être effectuée que par du personnel qualifié !**

**Avant de procéder à l'installation et à la mise en service, veuillez lire attentivement la présente notice et toutes les consignes qui y sont précisées !**

Не нуждающийся в техническом обслуживании датчик для открытой установки AERASGARD® ACO<sub>2</sub>-SD или ATM-CO<sub>2</sub>-SD с активным выходом, автоматической калибровкой (фиксированная настройка), в ударопрочном пластиковом корпусе с быстрозаворачиваемыми винтами. Служит для измерения содержания углекислого газа в воздухе (0...2000 млн<sup>-1</sup> / 0...5000 млн<sup>-1</sup>) и температуры (-35...+80 °C). Измерительный преобразователь преобразует измеряемые величины в нормированный сигнал 0-10 В.

Не нуждающийся в техническом обслуживании датчик для открытой установки AERASGARD® AFTM-LQ-CO<sub>2</sub>-W с активным / релейным выходом, автоматической калибровкой (можно отключить), в ударопрочном пластиковом корпусе с быстрозаворачиваемыми винтами, на выбор с дисплеем или без дисплея. Служит для измерения содержания углекислого газа в воздухе (0...2000 млн<sup>-1</sup> / 0...5000 млн<sup>-1</sup>), качества и чистоты воздуха с тремя уровнями чувствительности VOC (low/medium/high), температуры (-35...+80 °C) и относительной влажности воздуха (0...100 %). Измерительный преобразователь преобразует измеряемые величины в нормированный сигнал 0-10 В или 4...20 мА (можно переключить).

Датчик используется в офисах, отелях, конференц-залах, жилых и торговых помещениях и т. д., служит для оценки параметров микроклимата и позволяет снизить эксплуатационные расходы и улучшить самочувствие благодаря энергосберегающей, управляемой вентиляции.

**Цифровой чувствительный элемент** с высокой долговременной стабильностью гарантирует точные результаты измерения влажности и температуры.

Содержание углекислого газа в воздухе определяется с помощью оптического **недисперсионного инфракрасного анализатора** (NDIR). Диапазон чувствительности откалиброван в расчете на стандартный случай применения — для жилых помещений, конференц-залов и т. д.

Чистота воздуха измеряется с помощью **анализатора качества воздуха** (анализатор для летучих органических веществ). Он определяет степень насыщенности воздуха в помещении загрязненными газами, такими как сигаретный дым, выделения человеческого организма, выдыхаемый воздух, пары растворителей, эмиссия частей зданий и т. д. Для измерения степени загрязненности воздуха можно настроить низкую, среднюю или высокую чувствительность VOC.

ТЕХНИЧЕСКИЕ ДАННЫЕ	
Напряжение питания:	24 В перем. / пост. тока (±10 %)
Потребляемая мощность:	< 4,8 Вт / 24 В пост. тока обычно; < 6,8 В·А / 24 В перем. тока обычно; пиковый ток 200 мА
Выходы:	<b>Axx-SD</b> 0-10 В (фиксированная настройка) <b>Axx-W</b> 0-10 В или 4...20 мА, нагрузка < 800 Ом (при помощи DIP-переключателя, выбранный вариант является единым для всех выходов), с потенциометром смещения (±10 % от диапазона измерения)
Релейный выход:	<b>Axx-SD</b> без переключающего контакта <b>Axx-W</b> с беспотенциальным <b>переключающим контактом</b> (24 В / 1 А), (присваивается с помощью DIP-переключателя, настраиваемый порог срабатывания)
ВЛАЖНОСТЬ	
Чувствительные элементы:	<b>цифровой датчик влажности со встроенным датчиком температуры</b> , малый гистерезис, высокая долговременная стабильность
Защита чувствительного элемента:	<b>пластиковый</b> спеченный фильтр, Ø 16 мм, L = 35 мм, сменный (опционально — <b>металлокерамический</b> фильтр, Ø 16 мм, L = 32 мм)
Диапазон измерения влажности:	0...100% относительной влажности
Рабочий диапазон влажности:	0...95% относительной влажности (без конденсата)
Погрешность измерения влажности:	обычно <b>± 2,0%</b> (20...80% отн. влажности) при +25 °C, иначе ± 3,0%
Выходной сигнал влажности:	0-10 В или 4...20 мА (при помощи DIP-переключателя)
ТЕМПЕРАТУРА	
Диапазон измерения температуры:	-35...+80 °C
Рабочий диапазон температуры:	-10...+60 °C
Погрешность измерения температуры:	обычно ± 0,4 К при +25 °C
Выходной сигнал температуры:	<b>Axx-SD</b> 0-10 В (фиксированная настройка) <b>Axx-W</b> 0-10 В или 4...20 мА (при помощи DIP-переключателя)
КАЧЕСТВО ВОЗДУХА (VOC)	
Анализатор VOC:	чувствительный элемент VOC (металлооксидный) (volatile organic compounds = летучие органические вещества) с ручной калибровкой (с помощью кнопки «zero») и с автоматической калибровкой (отключаемая с помощью DIP-переключателя)
Диапазон измерения VOC:	0...100 % чистоты воздуха; относительно калибровочного газа; <b>переключение диапазонов измерения</b> (при помощи DIP-переключателя) VOC: low, medium, high
Выход VOC:	0-10 В (0 В = чистый воздух, 10 В = загрязненный воздух) или 4...20 мА (при помощи DIP-переключателя; порог срабатывания, настраиваемый в пределах от 0...100% от выходного сигнала)
Погрешность измерения VOC:	обычно ± 20 % верхнего предельного значения (относительно калибровочного газа)
Долговечность:	> 60 месяцев (при нормальной нагрузке) зависит от характера нагрузки и концентрации газа
УГЛЕКИСЛЫЙ ГАЗ (CO <sub>2</sub> )	
Анализатор CO <sub>2</sub> :	оптический недисперсионный инфракрасный анализатор (NDIR), с ручной калибровкой (с помощью кнопки «zero»), <b>Axx-SD</b> с автоматической калибровкой (фиксированная настройка) <b>Axx-W</b> с автоматической калибровкой (отключаемая с помощью DIP-переключателя)
Диапазон измерения CO <sub>2</sub> :	0...2000 млн <sup>-1</sup> или 0...5000 млн <sup>-1</sup> (при помощи DIP-переключателя)
Выход CO <sub>2</sub> :	<b>Axx-SD</b> 0-10 В (фиксированная настройка) <b>Axx-W</b> 0-10 В или 4...20 мА (при помощи DIP-переключателя)
Погрешность измерения CO <sub>2</sub> :	обычно ± 30 млн <sup>-1</sup> и ± 3% измеренного значения
Температурная зависимость CO <sub>2</sub> :	± 5 млн <sup>-1</sup> / °C или ± 0,5% измеренного значения / °C (зависит от того, что больше)

Продолжение на следующей странице!

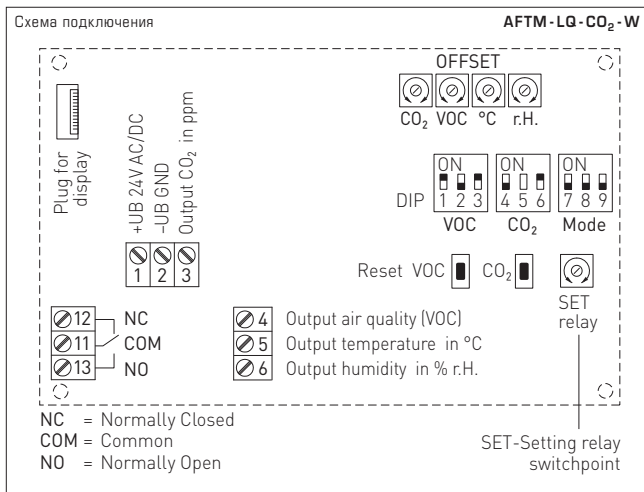


ТЕХНИЧЕСКИЕ ДАННЫЕ		(продолжение)
Зависимость от давления:	±0,13 % / мм рт. ст.	
Долговременная стабильность:	< 2 % за 15 лет	
Газообмен:	диффузия	
Температура окружающей среды:	-10...+60 °C	
Время срабатывания:	< 2 минут	
Эл. подключение:	0,14 - 1,5 мм <sup>2</sup> , по винтовым зажимам	
Корпус:	пластик, устойчивый к ультрафиолетовому излучению, полиамид, 30% усиление стеклянными шариками, с быстрозаворачиваемыми винтами (комбинация шлиц / крестовой шлиц), цвет — транспортный белый (аналогичен RAL 9016), крышка дисплея прозрачная!	
Размеры корпуса:	126 x 90 x 50 мм (Typ 2)	
Подсоединение кабеля:	<b>резьбовой кабельный ввод</b> из пластика (M 16 x 1,5; с разгрузкой от натяжения, сменный, макс. внутренний диаметр 10,4 мм) <b>или разъем M12</b> согласно DIN EN 61076-2-101 (опционально по запросу)	
Защитная трубка:	<b>из высококачественной стали V2A</b> (1.4301), Ø 16 мм, NL = 55 мм	
Монтаж / подключение:	при помощи винтов	
Класс защиты:	III (согласно EN 60730)	
Степень защиты:	<b>IP 65</b> (согласно EN 60529)	
Нормы:	соответствие CE-нормам, электромагнитная совместимость согласно EN 61326, директива 2014 / 30 / EU «Электромагнитная совместимость»	
Опционально:	<b>дисплей с подсветкой</b> , трехстрочный, вырез ок. 70x40 мм (ширина x высота), для индикации измеренной влажности, температуры, измеренного качества воздуха и/или содержания углекислого газа	

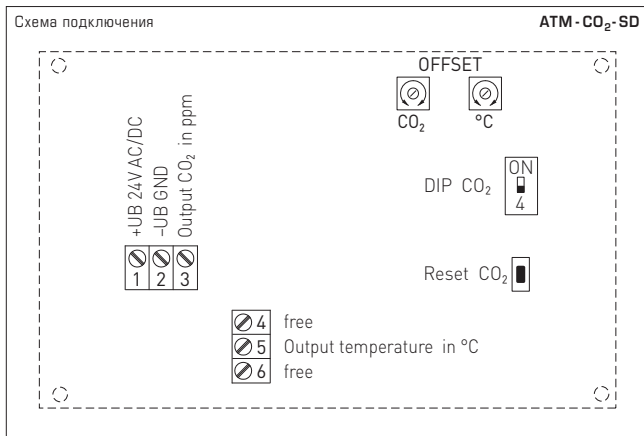
AERASGARD® ACO <sub>2</sub> -SD	Датчик для открытой установки для содержания CO <sub>2</sub> , <i>Standard</i>
AERASGARD® ATM-CO <sub>2</sub> -SD	Датчик для открытой установки для температуры и содержания CO <sub>2</sub> , <i>Standard</i>
AERASGARD® ACO <sub>2</sub> -W	Датчик для открытой установки для содержания CO <sub>2</sub> , <i>Premium</i>
AERASGARD® ALQ-CO <sub>2</sub> -W	Датчик для открытой установки для содержания CO <sub>2</sub> и качества воздуха (VOC), <i>Premium</i>
AERASGARD® AFTM-CO <sub>2</sub> -W	Мультифункциональный датчик для открытой установки для измерения влажности, температуры и содержания CO <sub>2</sub> , <i>Deluxe</i>
AERASGARD® AFTM-LQ-CO <sub>2</sub> -W	Мультифункциональный датчик для открытой установки для измерения влажности, температуры, содержания CO <sub>2</sub> и качества воздуха (VOC), <i>Deluxe</i>

Тип / WG02	Диапазон изм.			Комплектация	Арт. №.
	влажность	температура	CO <sub>2</sub>		
<b>ACO<sub>2</sub>-SD</b>			(переключаемый)		
AC02-SD-U	–	–	0...2000 / 5000 ppm	–	– 1501-7110-1001-200
<b>ATM-CO<sub>2</sub>-SD</b>			(переключаемый)		
ATM-CO2-SD-U	–	-35...+80 °C	0...2000 / 5000 млн <sup>-1</sup>	–	– 1501-7112-1001-200
<b>ACO<sub>2</sub>-W</b>			(переключаемый)		
AC02-W (без дисплея)	–	–	0...2000 / 5000 млн <sup>-1</sup>	–	W см. <b>ACO<sub>2</sub>-W / ACO<sub>2</sub>-SD</b>
AC02-W-DISPLAY	–	–	0...2000 / 5000 млн <sup>-1</sup>	–	W ■ 1501-7110-7371-200
<b>ALQ-CO<sub>2</sub>-W</b>			(переключаемый)		
ALQ-CO2-W	–	–	0...2000 / 5000 млн <sup>-1</sup>	0...100%	W 1501-7111-7301-200
ALQ-CO2-W-DISPLAY	–	–	0...2000 / 5000 млн <sup>-1</sup>	0...100%	W ■ 1501-7111-7371-200
<b>AFTM-CO<sub>2</sub>-W</b>			(переключаемый)		
AFTM-CO2-W	0...100% отн. вл.	-35...+80 °C	0...2000 / 5000 млн <sup>-1</sup>	–	W 1501-7116-7301-200
AFTM-CO2-W-DISPLAY	0...100% отн. вл.	-35...+80 °C	0...2000 / 5000 млн <sup>-1</sup>	–	W ■ 1501-7116-7371-200
<b>AFTM-LQ-CO<sub>2</sub>-W</b>			(переключаемый)		
AFTM-LQ-CO2-W	0...100% отн. вл.	-35...+80 °C	0...2000 / 5000 млн <sup>-1</sup>	0...100%	W 1501-7118-7301-200
AFTM-LQ-CO2-W DISPLAY	0...100% отн. вл.	-35...+80 °C	0...2000 / 5000 млн <sup>-1</sup>	0...100%	W ■ 1501-7118-7371-200
Выходы:	<b>0-10 В или 4...20 мА</b> (можно выбрать при помощи DIP-переключателя, выбранный вариант является единым для всех выходов) – <b>ATM-CO<sub>2</sub>-SD</b> в исполнении <i>Standard</i> : 0-10 В — фиксированная настройка!				
Комплектация:	<b>W = с переключающим контактом</b> — исполнение <i>Standard</i> <b>ATM-CO<sub>2</sub>-SD</b> без переключающего контакта!				
Опционально	Подсоединение кабеля с <b>разъемом M12</b> согласно DIN EN 61076-2-101 (по запросу)				
Примечание:	<b>Недопустимо</b> использование данного устройства в качестве элемента системы безопасности!				

ПРИНАДЛЕЖНОСТИ		
<b>SF-M</b>	Металлокерамический фильтр, Ø 16 мм, L=32 мм, сменный, из высококачественной стали <b>V4A</b> (1.4404)	7000-0050-2200-100
<b>WS-03</b>	Приспособление для защиты от непогоды и солнечных лучей, 200x180x150 мм, из высококачественной стали <b>V2A</b> (1.4301)	7100-0040-6000-000

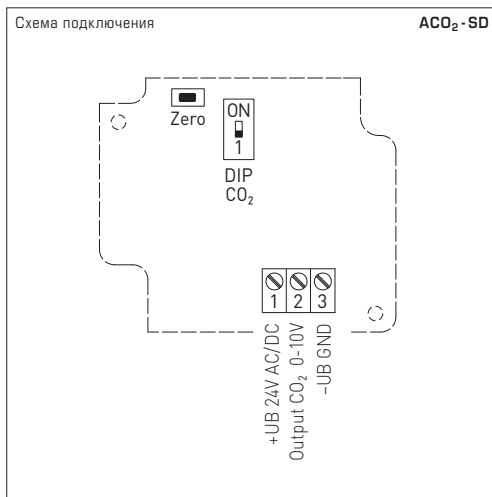
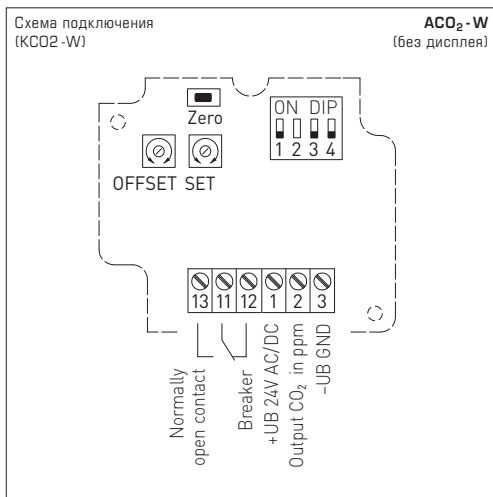


DIP-переключатели		AFTM-LQ-CO <sub>2</sub> -W	
<b>Чувствительность VOC</b>		<b>DIP 1</b>	<b>DIP 2</b>
LOW		OFF	OFF
MEDIUM (по умолчанию)		ON	OFF
HIGH		OFF	ON
<b>Автоматическая калибровка нуля VOC</b>		<b>DIP 3</b>	
включена		OFF	
выключена (по умолчанию)		ON	
<b>Содержание CO<sub>2</sub></b>		<b>DIP 4</b>	
0...2000 млн <sup>-1</sup> (по умолчанию)		OFF	
0...5000 млн <sup>-1</sup>		ON	
<b>Автоматическая калибровка нуля CO<sub>2</sub></b>		<b>DIP 6</b>	
включена		OFF	
выключена (по умолчанию)		ON	
<b>Назначение реле</b>		<b>DIP 7</b>	<b>DIP 8</b>
CO <sub>2</sub> (по умолчанию): 600...1900 / 900...4700 млн <sup>-1</sup>		OFF	OFF
VOC: 10...95%		ON	OFF
Температура: -23...+74 °C		OFF	ON
Влажность: 10...95% отн. вл.		ON	ON
<b>Выход</b>		<b>DIP 9</b>	
потенциальный 0-10 В (по умолчанию)		OFF	
токовый 4...20 mA		ON	
Примечание: <b>DIP 5</b> не задействован!			



DIP-переключатели		ATM - CO <sub>2</sub> - SD
<b>Анализатор углекислого газа</b>	<b>DIP 4</b>	
0...2000 млн <sup>-1</sup> (по умолчанию)		OFF
0...5000 млн <sup>-1</sup>		ON

**RU AERASGARD® ACO<sub>2</sub>-W (без дисплея) / ACO<sub>2</sub>-SD**



DIP-переключатели		ACO <sub>2</sub> -W
<b>Анализатор углекислого газа</b>	<b>DIP 1</b>	
0...2000 млн <sup>-1</sup> (по умолчанию)		OFF
0...5000 млн <sup>-1</sup>		ON
<b>Автоматическая калибровка нуля CO<sub>2</sub></b>	<b>DIP 3</b>	
выключена		OFF
включена (по умолчанию)		ON
<b>Выход</b>	<b>DIP 4</b>	
потенциальный 0-10 В (по умолчанию)		OFF
токовый 4...20 mA		ON
Примечание: <b>DIP 2</b> не задействован!		

DIP-переключатели		ACO <sub>2</sub> -SD
<b>Анализатор углекислого газа</b>	<b>DIP 1</b>	
0...2000 млн <sup>-1</sup> (по умолчанию)		OFF
0...5000 млн <sup>-1</sup>		ON

**ВНИМАНИЕ!**

Минимальная концентрация CO<sub>2</sub> в наружном воздухе в озелененных районах с малым количеством промышленных объектов составляет прикл. 350 млн<sup>-1</sup> (выходное напряжение = 1,75 В при диапазоне измерения 0...2000 млн<sup>-1</sup> или 0,7 В при диапазоне измерения 0...5000 млн<sup>-1</sup>). Газообмен в чувствительном элементе осуществляется благодаря диффузии. В зависимости от изменения концентрации и скорости потока воздуха вблизи чувствительного элемента реакция прибора на изменение концентрации может происходить с задержкой. При монтаже прибора его расположение необходимо выбирать таким образом, чтобы поток воздуха обтекал чувствительный элемент. В противном случае это может привести к существенному замедлению газообмена вплоть до его остановки.

**Автоматическая калибровка измерения содержания углекислого газа — логика автоматической фоновой калибровки (ABC) (по умолчанию)**

Автоматическая фоновая логика (automatic background logic) — это технология самокалибровки, подходящая для случаев, когда концентрация CO<sub>2</sub> снижается до уровня свежего воздуха (от 350 до 400 млн<sup>-1</sup>) минимум трижды в течение 7 дней. Обычно это происходит тогда, когда помещения не используются. Чувствительный элемент достигает своей обычной точности через 24 часа работы в длительном режиме за счет притока свежего воздуха (с содержанием CO<sub>2</sub> 400 млн<sup>-1</sup>). Аберрационные погрешности остаются на минимальном уровне при подаче свежего воздуха на чувствительный элемент самое меньшее 4 раза в течение 21 дня. Для правильного функционирования логика автоматической фоновой калибровки требует непрерывных циклов работы (более 24 часов).

**Ручная калибровка измерения содержания углекислого газа**

Ручная калибровка может осуществляться независимо от положения DIP-переключателя (логика автоматической фоновой калибровки). **Перед калибровкой и во время ее выполнения следует обеспечить достаточный приток свежего воздуха (с содержанием CO<sub>2</sub> 500 млн<sup>-1</sup>)!**

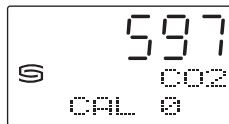
Калибровка запускается путем нажатия кнопки «Reset CO<sub>2</sub>» (держат нажатой прим. пять секунд).

Запуск сигнализируется миганием светодиода и обратным отсчетом на дисплее (AUTO 0).

Затем происходит калибровка.

Эта фаза характеризуется непрерывно включенным светодиодом, а на дисплее отображается обратный отсчет времени (600 секунд) (CAL 0).

После успешного окончания калибровки светодиод выключается.



**Автоматическая калибровка измерения содержания качества воздуха (по умолчанию)**

На протяжении прим. 4 недель фиксируется минимальное выходное значение качества воздуха. По истечении этого интервала времени происходит нормирование выходного сигнала относительно нулевой точки. При этом максимальная величина коррекции ограничена значением 1 В на интервал. Таким образом полностью исключаются долговременные дрейфы и обусловленное эксплуатацией старение чувствительного элемента.

**Ручная калибровка качества воздуха**

Ручная калибровка может осуществляться независимо от положения DIP-переключателя.

**Перед калибровкой и во время ее выполнения следует гарантировать достаточный приток свежего воздуха!**

Рекомендуется обеспечить приток свежего воздуха по крайней мере за два часа до процесса калибровки.

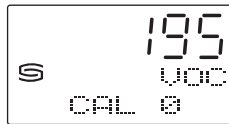
Калибровка запускается путем нажатия кнопки «Reset VOC» (держат нажатой прим. пять секунд).

Запуск сигнализируется миганием светодиода и обратным отсчетом на дисплее (AUTO 0).

Затем происходит калибровка.

Эта фаза характеризуется непрерывно включенным светодиодом, а на дисплее отображается обратный отсчет времени (200 секунд) (CAL 0).

После успешного окончания калибровки светодиод выключается.



**Общая информация по качеству воздуха**

Срок службы чувствительного элемента зависит от типа и концентрации вредных газов, что обусловлено принципом его работы. Его чувствительный слой вступает в реакцию со всеми летучими органическими веществами, что приводит к изменению его электрических свойств. Этот процесс ведет к смещению характеристической кривой. При измерении качества воздуха определяется его общее состояние. У каждого человека свое понимание «плохого» или «хорошего» качества воздуха. Разная нагрузка вредных веществ и их концентрация по-разному влияют на сигнал качества воздуха (от 0 до 10 В). Например: сигаретный дым, аэрозольные дезодоранты, чистящие средства или также различные клеющие материалы для напольных покрытий и облицовки стен и красящие вещества. Повышенная нагрузка растворителей, никотина, углеводородов, пропеллентов и т. д. ускоряют износ/старение чувствительного элемента. В частности, при высокой нагрузке вредных веществ происходит смещение нулевой точки (даже при транспортировке или хранении приборов в нерабочем состоянии). Поэтому ее следует откорректировать на месте, исходя из соответствующих условий или базовой нагрузки. Приборы для измерения качества воздуха различных производителей невозможно сравнить друг с другом из-за разных принципов работы, заданной базовой (нулевая точка) и допустимой нагрузки (усиление/чувствительность). Приборы настраиваются или калибруются согласно указаниям производителя. При этом устанавливаются нулевая точка, конечное значение и максимальная нагрузка. В особых случаях это приводит к превышению диапазона измерения или слишком большой базовой нагрузке приборов (выделяющие газ ковровые напольные покрытия, краска для стен и т. д.). Для измерения или распознавания различных уровней качества воздуха заказчик должен настроить приборы согласно местным условиям, которые отличаются от заданных значений и заводской калибровки. Помните, что в этом случае заводская калибровка сбивается, и соблюдение технических характеристик не гарантируется.

**Запуск в эксплуатацию**

После включения прибора начинается самотестирование и терморегулирование. Этот процесс длится от 30 до 50 минут в зависимости от условий окружающей среды; в это время выходное аналоговое напряжение отличается от измеренного значения. После этого можно дополнительно выполнить ручную калибровку. При этом следить за тем, чтобы никакие вредные вещества не влияли на процесс калибровки, и датчик эксплуатировался со свежим воздухом. Потом в качестве опции можно включить логику автоматической фоновой калибровки.

**Настройка порога переключения**

В качестве переключающего выхода доступен беспотенциальный переключающий контакт. Порог переключения настраивается между 10 % и 95 % диапазона измерения с помощью потенциометра SET. Для CO<sub>2</sub> значение, соответствующее 10 %, прибавляется к предельному значению свежего воздуха (400 млн<sup>-1</sup>). (600...1900 млн<sup>-1</sup> при диапазоне измерения 0...2000 млн<sup>-1</sup> или 900...4700 млн<sup>-1</sup> при диапазоне измерения 0...5000 млн<sup>-1</sup>) При других измеряемых величинах за основу берется соответствующее ниже граничное значение. (VOC: 10...95%, Температура: -23...+74 °C, Влажность: 10...95% отн. вл.) Привязка переключающего выхода к измеряемой величине осуществляется с помощью DIP-переключателя (DIP 7 и DIP 8).

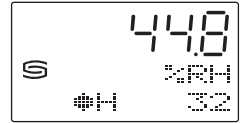
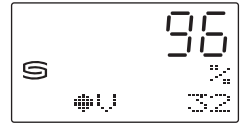
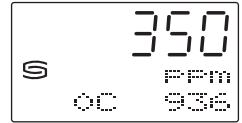
**Смещение**

Каждый измерительный канал содержит отдельный потенциометр смещения для дополнительной юстировки измеренного значения. Диапазон настройки составляет прим. ±10% диапазона измерения.

**Индикация на дисплее**

В первой и второй строке поочередно отображаются **измеренные значения** с соответствующими **единицами измерения** (CO<sub>2</sub> в ppm, VOC в %, температура в °C, относительная влажность в % р.н.).

В третьей строке слева в виде круга (заполненный ● = реле с притянутым якорем; пустой ○ = якорь реле отпущен) отображается **состояние переключения реле** вместе с соответствующим **указателем** (C для CO<sub>2</sub>; V для VOC; T для температуры; H для относительной влажности в % р.н.), справа — **значение порога переключения**.



**НАПРЯЖЕНИЕ ПИТАНИЯ:**

В качестве защиты от неправильного подключения рабочего напряжения в данный вариант прибора интегрирован однополупериодный выпрямитель или диод защиты от напряжения обратной полярности. В случае приборов, рассчитанных на напряжение 0 – 10В, этот встроенный выпрямитель допускает также эксплуатацию при питании напряжением переменного тока.

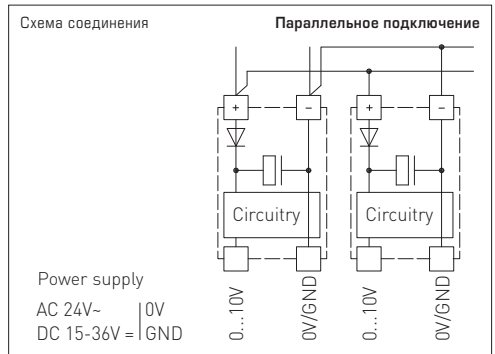
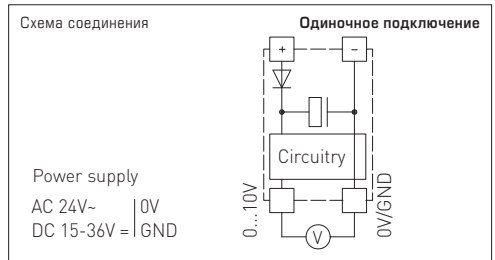
Выходной сигнал следует снимать измерительным прибором. Выходное при этом измеряется относительно нулевого потенциала (0В) входного напряжения!

Если прибор запитывается напряжением **постоянного тока**, следует использовать вход рабочего напряжения UB+ (для питания напряжением 15...36В) и UB- / GND (в качестве корпуса)!

Если для питания нескольких приборов используется напряжение 24В переменного тока, необходимо следить за тем, чтобы все положительные входы рабочего напряжения (+) полевых устройств были соединены друг с другом. Это относится также ко всем отрицательным входам рабочего напряжения (-) = опорного потенциала (синфазное подключение полевых устройств). Все выходы полевых устройств должны относиться к одному потенциалу!

Подключение питающего напряжения одного из полевых устройств с неверной полярностью ведёт к короткому замыканию напряжения питания. Ток короткого замыкания, протекающий через данное устройство, может привести к его повреждению.

**Следите за правильностью проводки!**



- Данный прибор допускается применять только в воздухе без конденсата и вредных веществ, при отсутствии пониженного или повышенного давления вблизи чувствительного элемента.
- В случае датчиков для наружной и канальной установки защита чувствительного элемента датчика влажности от возможного скопления пыли обеспечивается металлокерамическим фильтром. В случае загрязнения или забивания пылью данный фильтр нуждается в регулярном техническом обслуживании.
- Пыль и загрязнение могут искажать результаты измерения, поэтому их следует избегать. Незначительные загрязнения и отложения пыли могут быть устранены потоком сжатого воздуха.
- Необходимо всегда избегать прикосновения к чувствительному элементу, поскольку это ведет к значительным погрешностям измерения.
- В случае загрязнения мы рекомендуем очистку и перекалибровку в заводских условиях.
- Очень высокая концентрация VOC, агрессивные чистящие средства или содержащие силикон пары могут разрушить чувствительный элемент или значительно сократить его срок службы.
- Сигналы качества воздуха «хор.» ... «плох.» соответствуют выходному сигналу 0–10 В или 4...20 мА.
- Рабочий диапазон прибора составляет 10 ... 95% относительной влажности либо –35...+80 °С. Вне пределов рабочего диапазона возникают ошибки измерения или значительные отклонения.
- Химический чувствительный элемент является расходным материалом. Долговечность чувствительного элемента зависит от типа и концентрации вредных газов.
- При подключении нескольких датчиков к общему источнику напряжения 24 В переменного тока следует учитывать полярность; в противном случае возможно короткое замыкание источника переменного напряжения.
- Выходы защищены от короткого замыкания, приложение чрезмерно высокого напряжения (или питающего напряжения к выходу) выводит прибор из строя.
- При эксплуатации прибора вне рабочего диапазона, указанного в спецификации, гарантийные претензии теряют силу.

**В качестве Общих Коммерческих Условий имеют силу исключительно наши Условия, а также действительные «Общие условия поставки продукции и услуг для электрической промышленности» (ZVEI) включая дополнительную статью «Расширенное сохранение прав собственности».**

Помимо этого, следует учитывать следующие положения:

- Перед установкой и вводом в эксплуатацию следует прочитать данное руководство; должны быть учтены все приведенные в нем указания!
- При монтаже вне помещения использовать подходящее приспособление для защиты от непогоды и солнечных лучей.
- Подключение прибора должно осуществляться исключительно к безопасно малому напряжению и в обесточенном состоянии.  
Во избежание повреждений и отказов (например, вследствие наводок) следует использовать экранированную проводку, избегать параллельной прокладки токоведущих линий и учитывать предписания по электромагнитной совместимости.
- Данный прибор следует применять только по прямому назначению, учитывая при этом соответствующие предписания VDE (союза немецких электротехников), требования, действующие в Вашей стране, инструкции органов технического надзора и местных органов энергоснабжения. Недлежит придерживаться требований строительных норм и правил, а также техники безопасности и избегать угроз безопасности любого рода.
- Мы не несем ответственности за ущерб и повреждения, возникающие вследствие неправильного применения наших устройств.
- Ущерб, возникший вследствие неправильной работы прибора, не подлежит устранению по гарантии.
- Монтаж и ввод в эксплуатацию должны осуществляться только специалистами.
- Действительны исключительно технические данные и условия подключения, приведенные в поставляемых с приборами руководствах по монтажу и эксплуатации. Отклонения от представленных в каталоге характеристик дополнительно не указываются, несмотря на их возможность в силу технического прогресса и постоянного совершенствования нашей продукции.
- В случае модификации приборов потребителем гарантийные обязательства теряют силу.
- Не разрешается использование прибора в непосредственной близости от источников тепла (например, радиаторов отопления) или создаваемых ими тепловых потоков; следует в обязательном порядке избегать попадания прямых солнечных лучей или теплового излучения от аналогичных источников (мощные осветительные приборы, галогенные излучатели).
- Эксплуатация вблизи оборудования, не соответствующего нормам электромагнитной совместимости (EMV), может влиять на работу приборов.
- Недопустимо использование данного прибора в качестве устройства контроля / наблюдения, служащего для защиты людей от травм и угрозы для здоровья / жизни, а также в качестве аварийного выключателя устройств и машин или для аналогичных задач обеспечения безопасности.
- Размеры корпусов и корпусных принадлежностей могут в определенных пределах отличаться от указанных в данном руководстве.
- Изменение документации не допускается.
- В случае рекламаций принимаются исключительно цельные приборы в оригинальной упаковке.

**Указания по вводу в эксплуатацию:**

Этот прибор был откалиброван, отъюстирован и проверен в стандартных условиях. Во время эксплуатации в других условиях рекомендуется провести ручную юстировку на месте в первый раз при вводе в эксплуатацию и затем на регулярной основе.

**Ввод в эксплуатацию обязателен и выполняется только специалистами!**

**Перед монтажом и вводом в эксплуатацию прочитать данное руководство; должны быть учтены все приведенные в нем указания!**

**-35...+80 °C**

°C	U <sub>A</sub> [V]	I <sub>A</sub> [mA]
-35	0.0	4.0
-30	0.4	4.7
-25	0.9	5.4
-20	1.3	6.1
-15	1.7	6.8
-10	2.2	7.5
-5	2.6	8.2
0	3.0	8.9
+5	3.5	9.6
+10	3.9	10.3
+15	4.3	11.0
+20	4.8	11.7
+25	5.2	12.3
+30	5.7	13.0
+35	6.1	13.7
+40	6.5	14.4
+45	7.0	15.1
+50	7.4	15.8
+55	7.8	16.5
+60	8.3	17.2
+65	8.7	17.9
+70	9.1	18.6
+75	9.6	19.3
+80	10.0	20.0

**0...100% r.H.**

% r.H.	U <sub>A</sub> [V]	I <sub>A</sub> [mA]
0	0.0	4.0
5	0.5	4.8
10	1.0	5.6
15	1.5	6.4
20	2.0	7.2
25	2.5	8.0
30	3.0	8.8
35	3.5	9.6
40	4.0	10.4
45	4.5	11.2
50	5.0	12.0
55	5.5	12.8
60	6.0	13.6
65	6.5	14.4
70	7.0	15.2
75	7.5	16.0
80	8.0	16.8
85	8.5	17.6
90	9.0	18.4
95	9.5	19.2
100	10.0	20.0



**WS-03**

Wetter- und Sonnenschutz  
(optional)

Weather and sun protection  
(optional)

Protection contre  
les intempéries et le soleil  
(en option)

Приспособление для защиты  
от непогоды и солнечных лучей  
(опция)

© Copyright by S+S Regeltechnik GmbH

Nachdruck, auch auszugsweise, nur mit Genehmigung der S+S Regeltechnik GmbH.  
 Reprint in full or in parts requires permission from S+S Regeltechnik GmbH.  
 La reproduction des textes même partielle est uniquement autorisée après accord de la société S+S Regeltechnik GmbH.  
 Перепечатка, в том числе в сокращенном виде, разрешается лишь с согласия S+S Regeltechnik GmbH.

Irrtümer und technische Änderungen vorbehalten. Alle Angaben entsprechen unserem Kenntnisstand bei Veröffentlichung. Sie dienen nur zur Information über unsere Produkte und deren Anwendungsmöglichkeiten, bieten jedoch keine Gewähr für bestimmte Produkteigenschaften. Da die Geräte unter verschiedensten Bedingungen und Belastungen eingesetzt werden, die sich unserer Kontrolle entziehen, muss ihre spezifische Eignung vom jeweiligen Käufer bzw. Anwender selbst geprüft werden. Bestehende Schutzrechte sind zu berücksichtigen. Einwandfreie Qualität gewährleisten wir im Rahmen unserer Allgemeinen Lieferbedingungen.

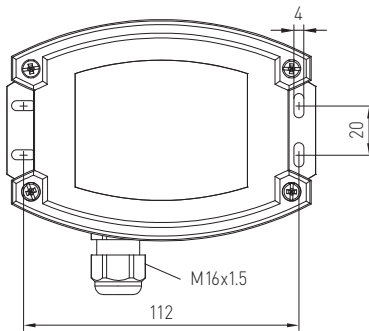
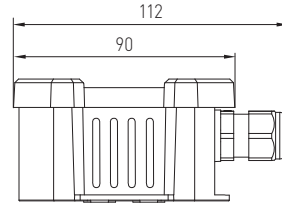
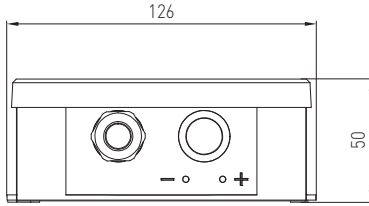
Subject to errors and technical changes. All statements and data herein represent our best knowledge at date of publication. They are only meant to inform about our products and their application potential, but do not imply any warranty as to certain product characteristics. Since the devices are used under a wide range of different conditions and loads beyond our control, their particular suitability must be verified by each customer and/or end user themselves. Existing property rights must be observed. We warrant the faultless quality of our products as stated in our General Terms and Conditions.

Sous réserve d'erreurs et de modifications techniques. Toutes les informations correspondent à l'état de nos connaissances au moment de la publication. Elles servent uniquement à informer sur nos produits et leurs possibilités d'application, mais n'offrent aucune garantie pour certaines caractéristiques du produit. Etant donné que les appareils sont soumis à des conditions et des sollicitations diverses qui sont hors de notre contrôle, leur adéquation spécifique doit être vérifiée par l'acheteur ou l'utilisateur respectif. Tenir compte des droits de propriété existants. Nous garantissons une qualité parfaite dans le cadre de nos conditions générales de livraison.

Возможны ошибки и технические изменения. Все данные соответствуют нашему уровню знаний на момент издания. Они представляют собой информацию о наших изделиях и их возможностях применения, однако они не гарантируют наличие определенных характеристик. Поскольку устройства используются при самых различных условиях и нагрузках, которые мы не можем контролировать, покупатель или пользователь должен сам проверить их пригодность. Соблюдать действующие права на промышленную собственность. Мы гарантируем безупречное качество в рамках наших «Общих условий поставки».

Maßzeichnung  
Dimensional drawing  
Plan coté  
Габаритный чертёж

ACO<sub>2</sub>-W  
ALQ-CO<sub>2</sub>-W  
ACO<sub>2</sub>-SD



M12-Steckverbinder (optional auf Anfrage)  
M12 connector (optional on request)  
connecteur M12 (en option et sur demande)  
разъем M12 (опционально по запросу)

ACO<sub>2</sub>-W  
ALQ-CO<sub>2</sub>-W  
ACO<sub>2</sub>-SD

ohne Display  
without display  
sans écran  
без дисплея



ACO<sub>2</sub>-W  
ALQ-CO<sub>2</sub>-W

mit Display  
with display  
avec écran  
с дисплеем

