



S-DUAL- HF_COM1_S_S590703S :

Détecteur de mouvement

FONCTIONNEMENT / FONCTION DE BASE

Les détecteurs de présence hyper fréquence de la serie Control PRO commandent l'éclairage et les installations CAC (uniquement COM 2) en fonction de la luminosité ambiante et de la présence, par ex. dans les bureaux, les WC, les bâtiments publics ou privés. Grâce a la technique hyper fréquence des plus modernes, une détection de mouvement absolument sans lacunes est garantie en fonction de la température. Grâce a la caractéristique de direction double, le détecteur DUAL HF est idéal pour les couloirs d'hôtels, d'écoles et de bâtiments de bureaux. Le réglage des sorties de commutation et de la portée du détecteur de présence est effectuée par l'intermédiaire des potentiomètres et de l'interrupteur Dip ou, en option, de la télécommande. Le détecteur Présence Control se distingue de surplus par sa consommation très faible en électricité propre

CONSIGNES DE SÉCURITÉ

- Avant toute intervention sur le détecteur, couper l'alimentation électrique !
- Pendant le montage, les conducteurs a raccorder doivent être hors tension. Il faut donc d'abord couper le courant et s'assurer de l'absence de courant a l'aide d'un testeur de tension.
- L'installation du détecteur implique une intervention sur le réseau électrique et doit donc être effectuée correctement et conformément à la norme NF C-15100
- Au niveau de la sortie de commande DIM 1-10V, uniquement des ballasts à signal de commande à potentiel séparé peuvent être utilisés

MONTAGE / INSTALLATION

Le détecteur est prévu uniquement pour un montage à l'intérieur, encastré au plafond (hormis variante COM1 AP). Un adaptateur à pinces correspondant et un adaptateur pour installation en saillie ne sont pas compris dans la livraison. Les modules détecteur et charge sont livrés pré-montés et devront être enfichés après installation du module charge et une fois le réglage de potentiomètres et des commutateurs DIP effectué.

Présence Control PRO

HF 360 COM 1 / COM 1 AP DUAL HF COM 1 / COM 1 AP

1 sortie de commutation en dépendance de la valeur de consigne de luminosité et de la présence

Possibilités de réglage :

- Valeur de consigne de luminosité
- Durée de poursuite, impulsion, **mode IQ**

Présence Control PRO

HF 360 COM 2

1 sortie de commutation comme COM 1.
En plus 2ieme sortie de commutation CAC (chauffage / aération / climatisation) en fonction de la présence

Possibilités de réglage :

- Durée de poursuite
- Temporisation de démarrage
- Surveillance de la pièce

Presence Control PRO

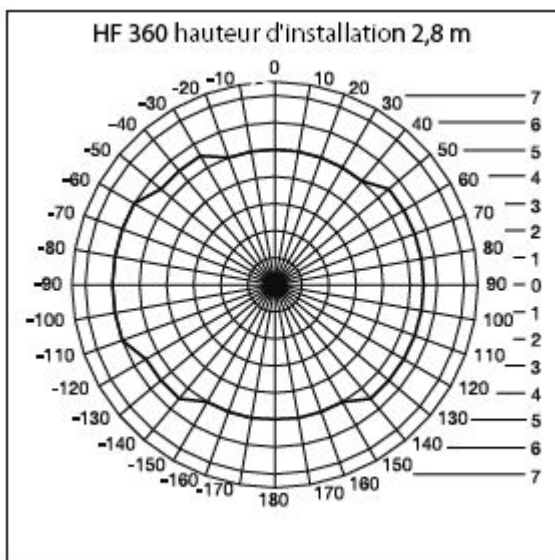
HF 360 DIM DUAL HF DIM

1 sortie de commutation en dépendance de la valeur de consigne de luminosité et de la présence

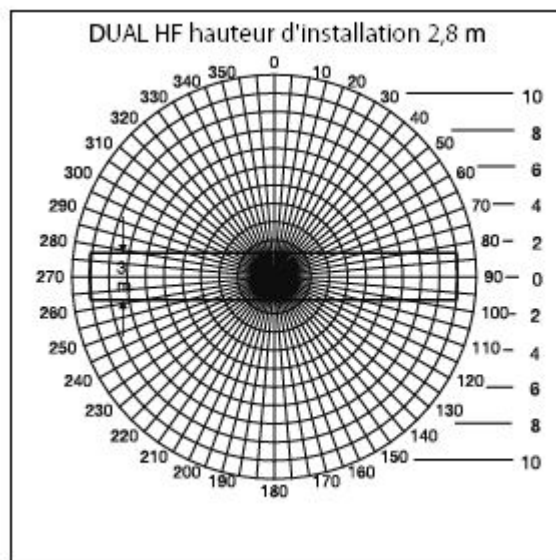
Possibilités de réglage :

- Valeur de consigne de luminosité
- Durée de poursuite, mode IQ
- Lumière d'orientation
- Éclairage permanent

ZONE DE DÉTECTION



La portée du HF 360 est réglable par voie électronique pour l'adaptation à la pièce, il est possible de masquer 1 ou 2 directions de détection. Avec un angle de détection de 360°, une portée de 12m max. peut être atteinte

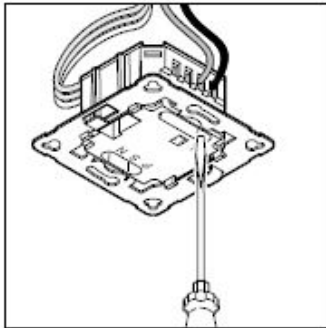


Le détecteur dual HF dispose de 2 détecteurs HF spéciaux qui, à partir du plafond, peuvent surveiller un couloir de deux directions. La portée peut être réglée en continu dans les deux directions de 3x3 m – 10x3 m

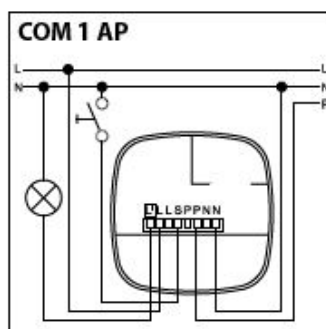
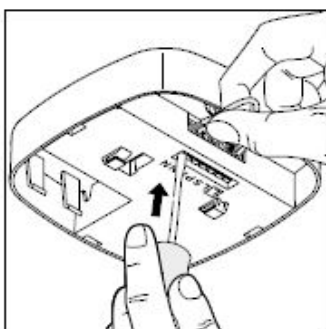
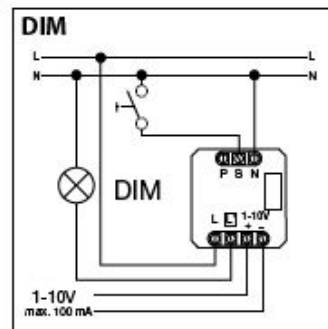
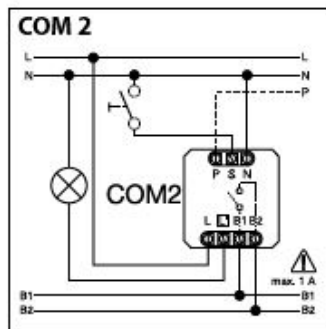
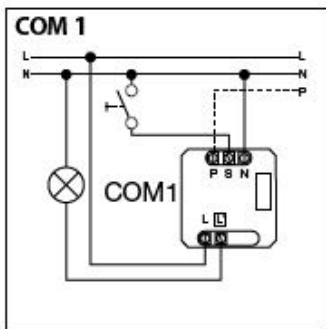
DESCRIPTION DE L'APPAREIL

- | | | |
|--|---|--|
| <ul style="list-style-type: none"> 1 - Module charge 2 - Module du détecteur 3 - Face inférieure du détecteur 4 - Commutateur dip <ul style="list-style-type: none"> (1) mode normal / test (2) mode semi-automatique / automatique (3) touche / interrupteur (4) touche MARCHÉ / MARCHÉ-ARRÉT (5) Variante DIM éclairage permanent MARCHÉ-ARRÉT | <ul style="list-style-type: none"> 5 - Réglage de crepuscularité 6 - Temporisation Sortie de commutation 1 7 - Durée de poursuite CAC Sortie de commutation 2 8 - Temporisation de démarrage CAC Sortie de commutation 2 9 - Réglage de la portée 10 - Adaptateur de plafond a pinces, en option | <ul style="list-style-type: none"> 11 - Adaptateur pour montage En saillie IP 54, en option 12 - Mécanisme de fermeture 13 - Montage / installation 14 - Branchements en parallèle 15 - Durée de poursuite Lumière d'orientation Variante DIM 16 Caches pour réduction de la zone de détection (HF 360). |
|--|---|--|

INSTALLATION ÉLECTRIQUE / COMMANDE AUTOMATIQUE



Lors du choix des câbles, les prescriptions d'installation de la norme NF C-15100 doivent être respectées (cf. consignes de sécurité de la page 9). Pour le câblage des détecteurs de présence les consignes suivantes sont valables : Conformément à NF C-15100 520 alinéa 6, le câblage entre détecteur et ballast, une ligne multiple est autorisée, comprenant tant bien les conduites de secteur que les lignes de commande (par ex. NYM 5 x 1,52). Le diamètre de la conduite secteur ne doit pas dépasser 10 mm. La zone de branchement de la borne de raccordement au réseau est prévue pour 2 x 1,5 mm² ou 1 x 2,5 mm² maximum.



CARACTÉRISTIQUES TECHNIQUES

Dimensions (h x l x p)	HF 360 120 x 120 x 56 mm	Dual HF 120 x 120 x 76 mm
Tension du réseau	230 – 240 V, 50 Hz/60 Hz	
Puissance, sortie de commutation 1 (COM 1/COM 2)	Relais 230 V 2000 W max. charge ohmique (cos φ = 1) 1000 VA max. (cos φ = 0,5)	
Ballast: (COM 1/COM 1 AP/ COM 2/DIM)	Courant maximum de démarrage 800 A/200 μs max. 30 x (1 x 18 W), 25 x (2 x 18 W) 25 x (1 x 36 W), 15 x (2 x 36 W) 20 x (1 x 58 W), 10 x (2 x 58 W) Prendre en compte les courants individuels de démarrage des ballasts ! Pour des puissances d'éclairage plus importantes, installer en série un relais ou un contacteur.	
Puissance, sortie de commutation 2 (uniquement COM 2) (uniquement HF 360)	Présence max. 230 W/230 V 1 A max., (cos φ = 1) pour CAC (chauffage/aération/climatisation)	
Zone d'utilisation	à l'intérieur des bâtiments	
Hauteur d'installation (montage au plafond)	2,5 m - 3,5 m de hauteur de plafond	
Angle de détection	HF 360 360° avec ouverture angulaire de 140° le cas échéant à travers le verre, le bois et les cloisons légères. Pour l'adaptation à la pièce, il est possible de masquer 1 ou 2 directions de détection.	DUAL HF cf. diagramme p. 31 le cas échéant à travers le verre, le bois et les cloisons légères.
Portée	HF 360 max. Ø 12 m, réglable électroniquement en continu	DUAL HF 10 x 3 m max. dans chaque direction, réglage électronique en continu
Sortie de commutation 1 Temporisation	30 s – 30 min, mode à impulsions (env. 2 s) Mode IQ (adaptation automatique au profil utilisateur)	
Sortie de commutation 2 Temporisation (uniquement HF 360)	uniquement COM2 pour CAC Temporisation de l'allumage 0 s – 10 min. Durée de poursuite 1 min. – 2 h Surveillance automatique de la pièce	
DIM: Temporisation	30 s - 30 min Mode IQ (adaptation automatique au profil utilisateur)	
Sortie de commande	1 – 10 V / 50 ballasts max. (100 mA max.)	
Technologie des détection	Haute fréquence 5,8 GHz puissance d'émission < 1 mW	
Fonctions par l'intermédiaire du commutateur DIP	DIP 1 mode normal / mode test DIP 2 semi-automatique / automatique DIP 3 mode touche / interrupteur DIP 4 touche MARCHÉ / touche MARCHÉ-ARRÊT DIP 5 Réglage éclairage permanent MARCHÉ-ARRÊT (DIM)	
Branchements en parallèle	pilote / esclave pilote / pilote	
Réglage confort	Mode apprentissage (avec télécommande en option)	
Réglage valeur de luminosité	10 – 1000 lux, ∞/lumière diurne DIM 100 – 1000 lux	
Indice de protection	IP 20 (IP 54 avec AP Box)	
Classe	II	
Intervalle de température	de -25 à +55 °C	
Boîtier	résistant aux UV, peut être laqué	

FONCTIONS – RÉGLAGES PAR INTERRUPTEURS DIP

COM 1 + COM 2

Dip 1

Mode normal / mode test (NORM / TEST)

Le mode test est prioritaire par rapport à tous les autres réglages du détecteur de présence. Il sert à contrôler le bon fonctionnement ainsi que la zone de détection. Indépendamment de la luminosité, le détecteur de présence, en cas de mouvement dans la pièce, allume la lumière pour une durée de poursuite d'environ 8 s. (en cas de détection, la LED bleue clignote). En mode normal, toutes les valeurs réglées individuellement sur le potentiomètre sont valables. Également sans charge raccordée, le détecteur de présence peut être réglé à l'aide de la LED bleue.

Dip 2

Semi-automatique (MAN) / entièrement automatique (AUTO)

Semi-automatique : (MAN)

L'éclairage ne s'éteint qu'automatiquement. La mise en marche est effectuée manuellement, la lumière doit être allumée par l'intermédiaire de la touche et reste allumée pour la durée de poursuite sélectionnée sur le potentiomètre (appuyer 2x / ALLUME 4 heures)

Dip 3

Touche / interrupteur

Transmet au détecteur comment évaluer le signal entrant. Grâce à l'attribution de touches / interrupteurs externes, le détecteur peut être utilisé en mode semi-automatique tout en permettant une commande manuelle en tout temps.

- Au choix, fonctionnement avec touche ou interrupteur
- Plusieurs touches possibles sur une entrée de commande
- Utiliser la touche d'éclairage uniquement avec raccordement neutre
- Longueur de conduite entre détecteur et interrupteur <50m

Dip 4

Touche MARCHÉ / MARCHÉ – ARRÊT

En position MARCHÉ – ARRÊT, l'éclairage peut être toujours allumé ou éteint manuellement (exception mode à impulsions : pas d'extinction manuelle). En position MARCHÉ, une extinction manuelle n'est plus possible. La durée de poursuite est relancée à chaque actionnement de touche.

DIM

Dip 5

Éclairage permanent MARCHÉ – ARRÊT

Assure un niveau d'éclairage constant. Le détecteur mesure l'intensité de la lumière diurne et y ajoute autant de lumière artificielle nécessaire pour atteindre le niveau d'éclairage souhaité. La lumière artificielle ajoutée est adaptée dès que le niveau de lumière diurne change. La commutation de la lumière artificielle se fait en fonction du degré de luminosité diurne et la présence de personnes.

FONCTIONS – RÉGLAGES PAR POTENTIOMÈTRES

COM1 + COM2

Potentiomètre 5

Réglage de crépusculaire

La luminosité de déclenchement souhaitée peut être réglée en continu d'env. 10 -1000 lux.
 Bouton de réglage en butée à droite : fonctionnement diurne MAX bouton de réglage butée à gauche :
 fonctionnement nocturne MIN

Selon le lieu d'installation, une correction du réglage de 1 -2 traits sur l'échelle peut être nécessaire.

Exemples d'utilisation	Valeurs de consigne de luminosité
Fonctionnement nocturne	min
Couloirs, entrées	1
Escaliers, escaliers roulants, bandes roulantes	2
Salles d'eau, toilettes, salles de commande, cantines	3
Zones de vente, jardins d'enfants, salles de classe, gymnases	4
Zones de travail : salles de bureaux, de conférence, d'entretien, travaux de montage de précision, cuisines	5
Zones de travail nécessitant une bonne vue : laboratoires, dessins techniques, travaux de précision	>=6
Fonctionnement diurne	max.

Note : selon le lieu d'installation, une correction du réglage de 1-2 traits sur l'échelle peut être nécessaire

Potentiomètre 6

Minuterie

Durée de poursuite sortie de commutation 1 valeur de réglage 30s – 30min. La durée de poursuite souhaitée peut être réglée en continu d'env. 30S à 30min max. Après 3min, la lumière propre est mesurée. En cas de dépassement du seuil, le détecteur s'éteint après écoulement de la durée de poursuite.

Mode à impulsions (Hormis DIM)

Si vous réglez l'appareil sur (butée à gauche), il est en mode à impulsions, c'est à dire que la sortie sera mise sous tension pendant 2s environ (p.ex. Pour une minuterie de cage d'escalier). Ensuite le détecteur ne réagit pas aux mouvements pendant 8s environ. En raison de l'éblouissement par lumière étrangère, uniquement le fonctionnement diurne est possible.

Mode IQ

Butée à droite : la durée de poursuite s'adapte de manière dynamique et par apprentissage au comportement de l'utilisateur. Le cycle temporaire optimum est établi au moyen d'un algorithme d'apprentissage. Le laps de temps le plus court est de 5min, le plus long de 20min.

COM 2

Potentiomètre 7

Durée de poursuite sortie de commutation 2 CAC

Valeur de réglage 1min. - 2h
Butée à droite : max.
Butée à gauche : min.

Potentiomètre 8

Temporisation de démarrage sortie de commutation 2 CAC

Valeur de réglage 0s – 10h
Butée à droite : Surveillance de la pièce
Butée à gauche : 0s (Arrêt)

En cas de réglage « surveillance », la sensibilité de la sortie de commutation « Présence » est réduite. Le contact se fait uniquement en cas de mouvement évident, la présence de personnes est signalisé avec une grande fiabilité. La durée de poursuite reste active. La temporisation de démarrage est inactivée.

Potentiomètre 15

Luminosité de base (variante DIM)

Lorsque la valeur mesurée est inférieure à la valeur de luminosité pré-réglée, cette fonction permet de choisir une luminosité de base pour la durée de poursuite. La luminosité de base à une intensité maximale de 10 % de l'intensité lumineuse. En cas de présence, le détecteur passe soit à une intensité lumineuse de 100 % (éclairage permanent en position ARRÊT) ou à la valeur de luminosité pré-réglée (éclairage permanent en position MARCHE). Dès qu'aucun mouvement n'est plus détecté, l'appareil réduit l'intensité lumineuse à nouveau jusqu'à la valeur de luminosité de base. Celle-ci est éteinte lorsque la durée de poursuite est écoulée (1 à 30 minutes) ou lorsque la lumière diurne dépasse la valeur de luminosité pré-réglée. En position MARCHE, le détecteur commute la luminosité de base directement lorsque la valeur mesurée est inférieure à la valeur de luminosité

RÉGLAGE DE LA PORTÉE

Potentiomètre 9

La portée souhaitée (seuil de réaction) peut être réglée en continu.

HF 360
min. 1m – max. 12m

DUAL HF
min. 3x3 m – 10x3 m
pour chaque direction

Butée à gauche (réglage d'usine) = portée minimum
Butée à droite (réglage d'usine) = portée maximum

BRANCHEMENT EN PARALLÈLE

Si plusieurs détecteurs sont utilisés, ils doivent être raccordés à la même phase !

14.1 Pilote / pilote

En branchement en parallèle, plusieurs pilotes peuvent être utilisés. Chaque pilote commande alors son propre groupe d'éclairage en fonction de la mesure de luminosité qu'il aura effectué. Les temporisations et valeurs lumineuses de commutation sont réglées individuellement pour chaque pilote. La charge de commutation est répartie sur les différents pilotes. La présence est toujours détectée par tous les détecteurs en commun. La sortie de présence peut être prélevée d'un pilote quelconque.

14.2 Pilote / esclave

Le fonctionnement pilote / esclave permet de surveiller des pièces de grande surface (charge branchée = pilote, pas de charge = esclave).

Seul le pilote évalue la luminosité de la pièce. Les esclaves transmettent la détection de mouvement au pilote. La commutation de l'éclairage ou de l'installation CAC se fait uniquement par le biais du pilote.

14.3 Deux détecteurs sur minuterie

Installation ancienne / installation modifiée

Lumière étrangère actionnée par touche. Pas de mode de crépuscularité, uniquement fonctionnement diurne possible.

14.4 Détecteur faisant fonction de minuterie

14.5 Détecteur DIM

Fonction supplémentaires de la RC5

Fonction déverminage

En appuyant sur le bouton, > 5 s, la fonction déverminage est activée pendant 100 h.

Mode présentation

En appuyant sur le bouton, > 5 s, la lumière est ÉTEINTE tant qu'un mouvement est détecté. Si plus aucun mouvement n'est détecté, la temporisation s'écoule et le détecteur repasse au mode de fonctionnement de détection (LED ALLUMÉE).

Fonctions supplémentaires de la RC 8 (version DIM)

Balisage

En appuyant sur le bouton correspondant, > 5 s, le balisage passe à 60 min.

-

Valeur du balisage

En appuyant sur les boutons correspondants, > 5 s, la valeur de balisage passe par incréments de 10 % à : 1 = 10 %, 2 = 20 %, ... 6 = 60 %

Variation de l'intensité lumineuse en appuyant sur le bouton

A condition que le bouton soit raccorde à la borne S, il est possible de varier l'intensité lumineuse en appuyant sur le bouton. Le bouton permet de déclencher tout d'abord la valeur maximale pour revenir ensuite à la valeur minimale. Il suffit de relâcher le bouton pour que la valeur respective soit conservée jusqu'à l'extinction sans réglage supplémentaire. Le détecteur est, ensuite, dans le mode de détection préalablement Réglé. Il est possible de modifier le sens de la variation (max./min.) en relâchant brièvement le bouton puis en appuyant sur celui-ci.

TÉLÉCOMMANDE

La télécommande (en option) permet d'actionner aisément les fonctions à partir du sol.

Télécommande utilisateur RC 5,
n° EAN : 4007841 592806

Télécommande de service RC 8,
n° EAN : 4007841 559410

DYSFONCTIONNEMENTS

Problème	Cause	Remède
La lumière ne s'allume pas	<ul style="list-style-type: none"> ■ Pas de tension d'alimentation ■ Valeur lux programmée trop faible ■ Pas de détection de mouvement 	<ul style="list-style-type: none"> ■ Vérifier la tension d'alimentation ■ Augmenter progressivement la valeur lux jusqu'à ce que la lumière s'allume ■ Assurer la vue libre sur le détecteur ■ Vérifier la zone de détection
La lumière ne s'éteint pas	<ul style="list-style-type: none"> ■ Valeur lux trop élevée ■ Durée de poursuite écoulée ■ Sources de chaleur perturbantes par ex. : radiateur soufflant, portes ouvertes, animaux domestiques, ampoule / projecteur halogène, objets en mouvement 	<ul style="list-style-type: none"> ■ Réduire la valeur lux ■ Attendre la durée de poursuite, la réduire éventuellement ■ Masquer les sources de perturbation à l'aide d'autocollants
Malgré une présence, le détecteur s'éteint	<ul style="list-style-type: none"> ■ Durée de poursuite trop courte ■ Seuil de luminosité trop faible 	<ul style="list-style-type: none"> ■ Augmenter la durée de poursuite ■ Modifier le réglage de crépuscularité
Le détecteur s'éteint trop tard	<ul style="list-style-type: none"> ■ Durée de poursuite trop longue 	<ul style="list-style-type: none"> ■ Réduire la durée de poursuite
En sens de passage frontal, le détecteur s'allume trop tard	<ul style="list-style-type: none"> ■ Portée réduite pour sens de passage frontal 	<ul style="list-style-type: none"> ■ Installer des détecteurs supplémentaires ■ Réduire l'écart entre deux détecteurs
Malgré l'obscurité, le détecteur ne s'allume pas	<ul style="list-style-type: none"> ■ Valeur lux programmée trop faible 	<ul style="list-style-type: none"> ■ Détecteur désactivé avec interrupteur / touche ? ■ Fonctionnement semi-automatique ? ■ Augmenter le seuil de luminosité

RECYCLAGE

Les appareils électriques, les accessoires et les emballages doivent être soumis à un recyclage respectueux de l'environnement.

Ne jetez pas les appareils électriques avec les ordures ménagères



Uniquement pour les pays de l'UE :

conformément à la directive européenne en vigueur relative aux appareils électriques et électroniques usages et à son application dans le droit national, les appareils électriques qui ne fonctionnent plus doivent être collectés séparément des ordures ménagères et doivent faire l'objet d'un recyclage écologique