



S-IR-QUATTRO_DALI_E_S002749S : **Détecteur de présence**

CONSIGNES DE SÉCURITÉ

- Avant toute intervention sur le détecteur, couper l'alimentation électrique !
- Pendant le montage, les conducteurs à raccorder doivent être hors tension. Il faut donc d'abord couper le courant et s'assurer de l'absence de courant à l'aide d'un testeur de tension.
- L'installation du détecteur implique une intervention sur le réseau électrique et doit donc être effectuée correctement et conformément à la norme NF C-15100

MONTAGE / INSTALLATION

Le détecteur est prévu pour un montage à l'intérieur, en plafond sous crépi. En encastré, avec PRO UP Box et en saillie avec l'AP Box. Les Box ne sont pas compris dans la livraison. Les modules du détecteur et de charge sont livrés montés et devront être enfichés l'un sur l'autre après montage du module de charge et réglage des potentiomètres/dips. Ensuite, verrouiller le module du détecteur au moyen du dispositif de verrouillage I, éventuellement à l'aide d'un tournevis.

Accessoires :

Boîte pour parois creuses Kaiser

Adaptateur de plafond à pincettes

Adaptateur sur crépi

Corbeille de protection

Télécommande utilisateur RC5

Télécommande service RC8

DESCRIPTION DE L'APPAREIL

- | | | |
|--|--|---|
| 1 Module de charge | 5 Réglage de crépuscularité | 12 Adaptateur sur crépi IP54, en option |
| 2 Module du détecteur | 6 Temporisation | 13. Mécanisme de verrouillage |
| 3 Partie inférieure du détecteur | Sortie de commutation 1 | 14 Montage / Installation |
| 4 Interrupteur Dip | 7 Luminosité de base | 15 Branchement en parallèle |
| - Mode normal / test | 8 Réglage de la portée (IR) | 16 Caches pour la limitation de la zone de détection (HF 360) |
| - Fonctionnement semi- / entièrement automatique | 9 Réglage de la portée (HF) | |
| - Touche / Interrupteur | 10 Boîte pour parois creuses Kaiser, en option | |
| - Touche ON / ON-OFF | 11 Adaptateur de plafond à pinces, en option | |
| - Réglage éclairage permanent ON/OFF | | |

FONCTIONNEMENT / FONCTION DE BASE

Les détecteurs de présence infrarouge et hyper fréquence de la série Control PRO commandent l'éclairage par ex. dans les bureaux, les toilettes, les écoles, les bâtiments privés ou publics, en fonction de la luminosité ambiante et de la présence de personnes.

Grâce à la technique hyper fréquence moderne, une détection de mouvement absolument sans lacunes est garantie. Le détecteur Dual HF convient, grâce à la caractéristique de direction double, particulièrement pour les couloirs d'hôtels, d'écoles et de bureaux. Le IR Quattro , grâce à une lentille hautement développée, permet d'obtenir une zone de détection carrée, adaptée à la pièce, à laquelle même les plus petits mouvements n'échapperont pas. Les réglages des sorties de commutation et de la portée du détecteur de présence sont effectués par le biais des potentiomètres et de l'interrupteur Dip, ou bien de la télécommande disponible en option. Le détecteur Presence Control se distingue par une consommation extrêmement faible d'électricité propre.

Presence Control PRO

IR Quattro

IR Quattro HD

HF 360

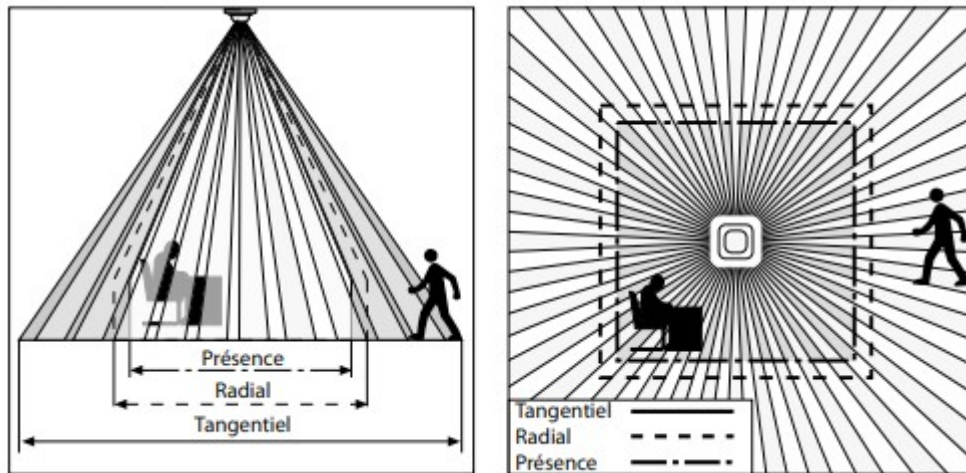
Dual HF

2 sortie de commutation en fonction de la valeur de luminosité de consignes et de la présence

Possibilité de réglage :

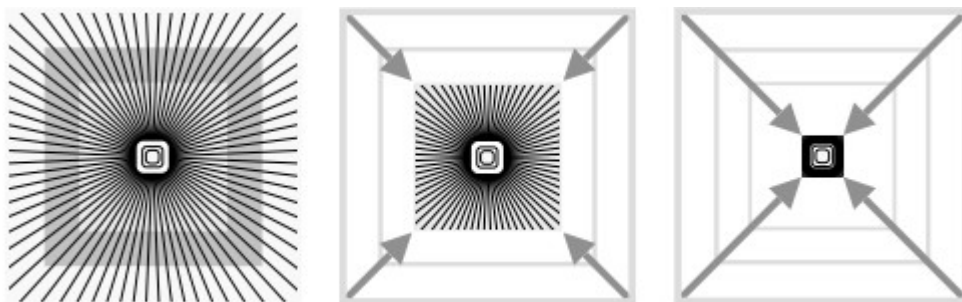
- Valeur de luminosité de consigne
- Temporisation, mode IQ
- Lumière d'orientation
- Réglage éclairage permanent
- Commande de scène

ZONE DE DÉTECTION



Une détection de présence idéale dépend essentiellement du nombre, de la qualité et de la disposition des lentilles. Le IR Quattro avec une surface de détection de 49 m², disposé sur 13 niveaux avec 1760 zones de commutation, détecte même les moindres mouvements. Le IR Quattro HD, avec une surface de détection de 64 m², dispose de 4800 zones de commutation et précise le spectre de puissance. Le réglage possible au niveau du potentiomètre permet d'adapter ces portées aux exigences individuelles. Grâce à la zone de détection carrée, une conception rapide et optimale de la pièce est donnée.

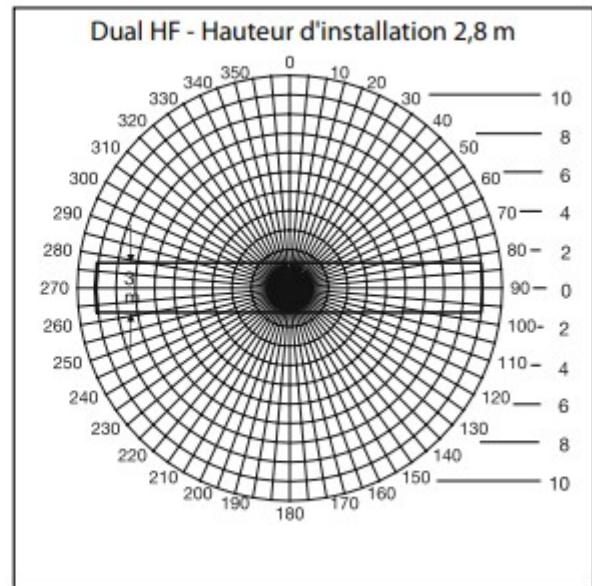
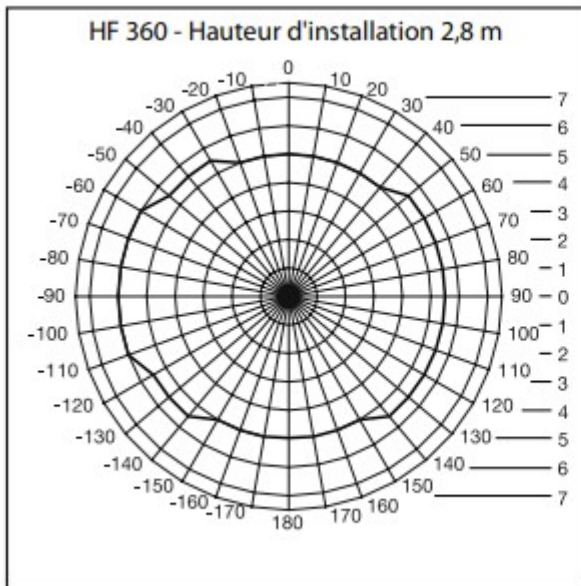
RÉGLAGE DE LA PORTÉE



Potentiomètre

Adaptation de la portée aux besoins spécifiques

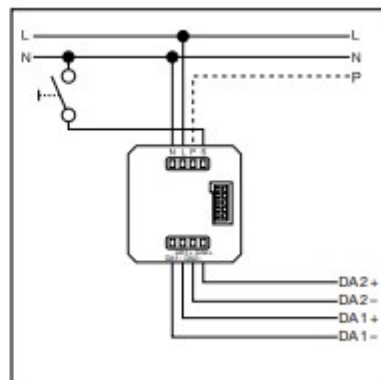
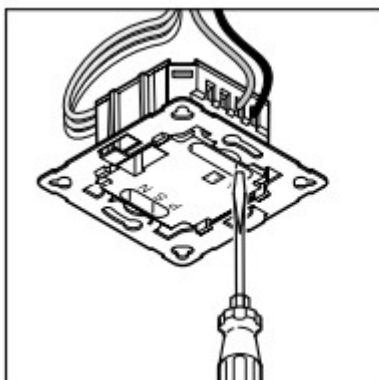
RÉGLAGE DE LA PORTÉE (HF360 / Dual HF)



La portée du HF 360 est réglable électroniquement par le biais de la télécommande RC8 (cf. Accessoires). Pour adapter la zone de détection à la pièce, il est possible de masquer 1 ou 2 directions de détection. Avec un angle de détection de 360°, une portée de 8 m max. est possible. Le détecteur Dual HF dispose, de plus, de 2 détecteurs HF spéciaux surveillant le couloir dans les deux directions à partir du plafond. La portée peut être réglée simultanément de manière électronique dans les deux directions.

INSTALLATION ÉLECTRIQUE / COMMANDE AUTOMATIQUE

Lors de la sélection du câblage, respecter les directives d'installation de la norme NF-C 1510 (VDE 0100) (cf. consignes de sécurité page 9). Pour le câblage des détecteurs de présence les dispositions suivantes sont valables : Selon la norme NF C-15100 (VDE 0100 520 al. 6), le câblage entre détecteur et ballast peut être établi au moyen d'une conduite multiple, contenant tant bien les conduites secteur que les conduites de commande (par ex. NYM 5 × 1,52). Le diamètre de la conduite secteur ne doit pas être supérieur à 10 mm. La plage de serrage de la borne de raccordement au secteur est conçue pour 2 × 1,5 mm² ou 1 × 2,5 mm² au maximum.



CARACTÉRISTIQUES TECHNIQUES

Tension du réseau :	230 – 240 V, 50 Hz	
DALI sortie 1 :	ligne de commande bipolaire - contrôleur d'application unique maître/Broadcast Courant d'alimentation garanti 24 mA Courant d'alimentation maximum 250 mA	
DALI sortie 2 :	ligne de commande bipolaire - contrôleur d'application unique maître/Broadcast Courant d'alimentation garanti 24 mA Courant d'alimentation maximum 250 mA	
Carrés de détection :	IR Quattro Présence : max. 4 × 4 m (16 m ²) Radial : max. 5 × 5 m (25 m ²) Tangentiel : max. 7 × 7 m (49 m ²)	IR Quattro HD max. 8 × 8 m (64 m ²) max. 8 × 8 m (64 m ²) max. 20 × 20 m (400 m ²)
Angle de détection :	HF 360 360° avec une ouverture angulaire de 140° le cas échéant à travers le verre, le bois et les cloisons légères. Pour l'adaptation à la pièce, il est possible de masquer 1 ou 2 directions de détection.	Dual HF cf. diagramme p. 28 le cas échéant à travers le verre, le bois et les cloisons légères
Portée :	HF 360 max. Ø 8 m, réglable électroniquement en continu	Dual HF max. 10 × 3 m dans chaque direction réglable électroniquement en continu
Luminosité de base :	0 s – 30 min., 10 %	
Temporisation :	30 s – 30 min., mode IQ mode IQ (adaptation automatique au profil d'utilisation)	
Hauteur de montage : (montage au plafond)	2,5 m – 8 m (IR Quattro) 2,5 m – 10 m (IR Quattro HD)	
Emplacement :	à l'intérieur des bâtiments	
Système de détection :	13 niveaux de détection, 1760 zones de commutation (IR Quattro) 13 niveaux de détection, 4800 zones de commutation (IR Quattro HD)	
Indice de protection :	IP 20 (IP 54 avec AP Box)	
Classe :	II	
Intervalle de température :	0° C à +40° C	

FONCTIONS – RÉGLAGES PAR INTERRUPTEUR DIP

DIP 1

Mode normal / mode test (NORM / TEST)

Le mode test est prioritaire devant tous les autres réglages du détecteur de présence et sert à contrôler le bon fonctionnement et la zone de détection. Indépendamment de la luminosité, le détecteur de présence allume la lumière dans la pièce en cas de mouvement pour une durée de poursuite d'env. 8 s. (La LED bleue clignote en cas de détection). En mode normal, toutes les valeurs réglées individuellement sur le potentiomètre sont valables. Également sans raccordement de charge, le détecteur de présence peut être réglé au moyen de la LED bleue.

DIP 2

Semi-automatique : (MAN) / entièrement automatique (AUTO)

Semi-automatique : (MAN)

L'éclairage ne s'éteint qu'automatiquement. La lumière est allumée manuellement par action poussoir et reste allumée pour la durée de poursuite réglée sur le potentiomètre. (appuyer/commuter 2 x /4 heures ALLUME)

Entièrement automatique : (AUTO)

En fonction de la luminosité et de la présence, l'éclairage s'allume et s'éteint automatiquement. Il peut être actionné manuellement à tout moment. Pour cela, le système automatique d'allumage est interrompu momentanément. Indépendamment des valeurs programmées. Indépendamment des valeurs programmées, la lumière reste, en cas d'actionnement manuel du poussoir, allumée pendant 4 heures (appuyer 2 x) ou éteinte (appuyer 1x). En cas d'actionnement de poussoir avant écoulement des 4 heures, le Presence Control IR QUATTRO passe à nouveau au fonctionnement normal par détecteur.

DIP 3

Touche / interrupteur

Aviser le détecteur comment évaluer le signal entrant. Des poussoir/interrupteurs externes peuvent être attribués afin d'utiliser le détecteur en mode semi-automatique pouvant être actionné manuellement à tout moment.

- Au choix, fonctionnement avec poussoir ou interrupteur
- Sur une sortie de commutation, plusieurs poussoirs sont possibles
- Utiliser un bouton-poussoir lumineux uniquement avec raccordement neutre
- Longueur de conduite entre détecteur et interrupteur < 50m

DIP 4

Touche ON/ON-OFF

En position ON-OFF, l'éclairage peut être allumé et éteint manuellement en tout temps. En position ON, une extinction manuelle n'est possible. A chaque actionnement du poussoir, la temporisation démarre à nouveau.

DIP 5

Éclairage permanent ON/OFF

Assure un niveau de luminosité constant. Le détecteur mesure la lumière diurne actuelle et y ajoute l'intensité lumineuse artificielle nécessaire afin d'atteindre le degré de luminosité souhaité. La lumière artificielle ajoutée est adaptée dès que le niveau de lumière diurne change. La commutation de la lumière artificielle se fait en fonction du degré de luminosité diurne et de la présence de personnes.

FONCTIONS – RÉGLAGES PAR POTENTIOMÈTRES

Potentiomètre

Réglage de crépuscularité

La luminosité de déclenchement souhaitée peut être réglée en continu d'env. 10 – 1000 Lux.

Bouton de réglage en butée à droite : MAX fonctionnement diurne

Bouton de réglage butée à gauche : MIN fonctionnement nocturne

Selon le lieu d'installation, une correction du réglage à raison de 1 à 2 traits sur l'échelle graduée peut s'avérer nécessaire.

Exemples d'utilisation	Valeurs de luminosité de consigne
Fonctionnement nocturne	min
Couloirs, entrées	1
Escaliers, escaliers roulants, bandes roulantes	2
Salles d'eau, toilettes, salles de connections, cantines	3
Zones de vente, jardins d'enfants, pièces de maternelle, gymnases	4
Zones de travail : salles de bureaux, de conférence et d'entretien, salles pour travaux de montage de précision, cuisines	5
Zones de travail exigeant une bonne visibilité : laboratoires, postes de travail pour dessins techniques ou travaux de précision	>=6
Fonctionnement diurne	max.

Note : Selon le lieu d'installation, une correction du réglage à raison de 1 à 2 traits sur l'échelle graduée peut s'avérer nécessaire. La luminosité est mesurée par le détecteur.

Potentiomètre Temporisation

Temporisation sortie de commutation 1 & 2, valeur de réglage 30s – 30min. La temporisation souhaitée peut être réglée en continu d'env. 30 s min à 30 min. Max. Après 3min. La lumière propre est mesurée. Si le seuil est dépassé, le détecteur s'éteint après écoulement de la durée de poursuite.

MODE IQ

En butée à droite : La temporisation s'adapte de manière dynamique, par auto-apprentissage, au comportement de l'utilisateur. Le cycle temporaire optimum est établi par un algorithme d'apprentissage. La durée

Potentiomètre Luminosité de base

Lorsque la valeur mesurée est inférieure à la valeur de luminosité pré-réglée, cette fonction permet de choisir une luminosité de base pour la durée de poursuite. La luminosité de base a une intensité maximum de 10 % de l'intensité lumineuse. En cas de présence, le détecteur passe soit à une intensité lumineuse de 100 % (éclairage permanent en position ARRÊT) ou à la valeur de luminosité pré-réglée (éclairage permanent en position MARCHÉ). Dès qu'aucun mouvement n'est plus détecté, l'appareil réduit l'intensité lumineuse à nouveau jusqu'à la valeur de luminosité de base. Celle-ci est éteinte lorsque la durée de poursuite est écoulée (1 à 30 minutes) ou lorsque la lumière diurne dépasse la valeur de luminosité pré-réglée. En position MARCHÉ, le détecteur commute la luminosité de base directement lorsque la valeur mesurée est inférieure à la valeur de luminosité.

BRANCHEMENTS EN PARALLÈLE

Maître / maître

L'entrée « P » permet d'élargir la zone de détection de mouvements. Il n'est pas possible de raccorder deux blocs secteur par le biais de l'entrée « P » parce que la variante ne dispose que d'une entrée pour « P ». L'élargissement de la zone de détection est réalisable uniquement avec un Presence Control PRO COM1 / COM2 ou une variante DIM

Fonction supplémentaires de la RC5**Fonction déverminage**

En appuyant sur le bouton, > 5 s, la fonction déverminage est activée pendant 100h.

Mode présentation

En appuyant sur le bouton, > 5 s, la lumière est éteinte tant qu'un mouvement est détecté. Si plus aucun mouvement n'est détecté, la temporisation s'écoule et le détecteur repasse au mode de fonctionnement de détection (LES ALLUMÉE)

Fonction supplémentaires de la RC8 (version DIM)**Balisage**

En appuyant sur le bouton correspondant, > 5s, le balisage passe à 60 min.

Valeur du balisage

En appuyant sur les boutons correspondants, > 5s, la valeur de balisage passe par incréments de 10 % à : 1 = 10 %, 2 = 20 %, ... 6=60 %

Variation de l'intensité lumineuse en appuyant sur le bouton

À condition que le bouton soit raccordé à la borne S, il est possible de varier l'intensité lumineuse en appuyant sur le bouton. Le bouton permet de déclencher tout d'abord la valeur maximale pour revenir ensuite à la valeur minimale. Il suffit de relâcher le bouton pour que la valeur respective soit conservée jusqu'à l'extinction sans réglage supplémentaire. Le détecteur est, ensuite, dans le mode de détection préalablement Réglé. Il est possible de modifier le sens de la variation (max./min.) en relâchant brièvement le bouton puis en ré-appuyant sur celui-ci.

TÉLÉCOMMANDE

La télécommande (en option) permet d'actionner aisément les fonctions à partir du sol.

Télécommande utilisateur RC5,

Télécommande de service RC8,

UTILISATION / ENTRETIEN

Le produit ne nécessite aucun entretien. Le détecteur infrarouge est conçu pour la commutation automatique de l'éclairage. L'appareil n'est toutefois pas prévu pour les alarmes spéciales anti-intrusion car il n'est pas protégé contre le vandalisme. Si la lentille de détection se salit, la nettoyer avec un chiffon humide (ne pas utiliser de détergent).

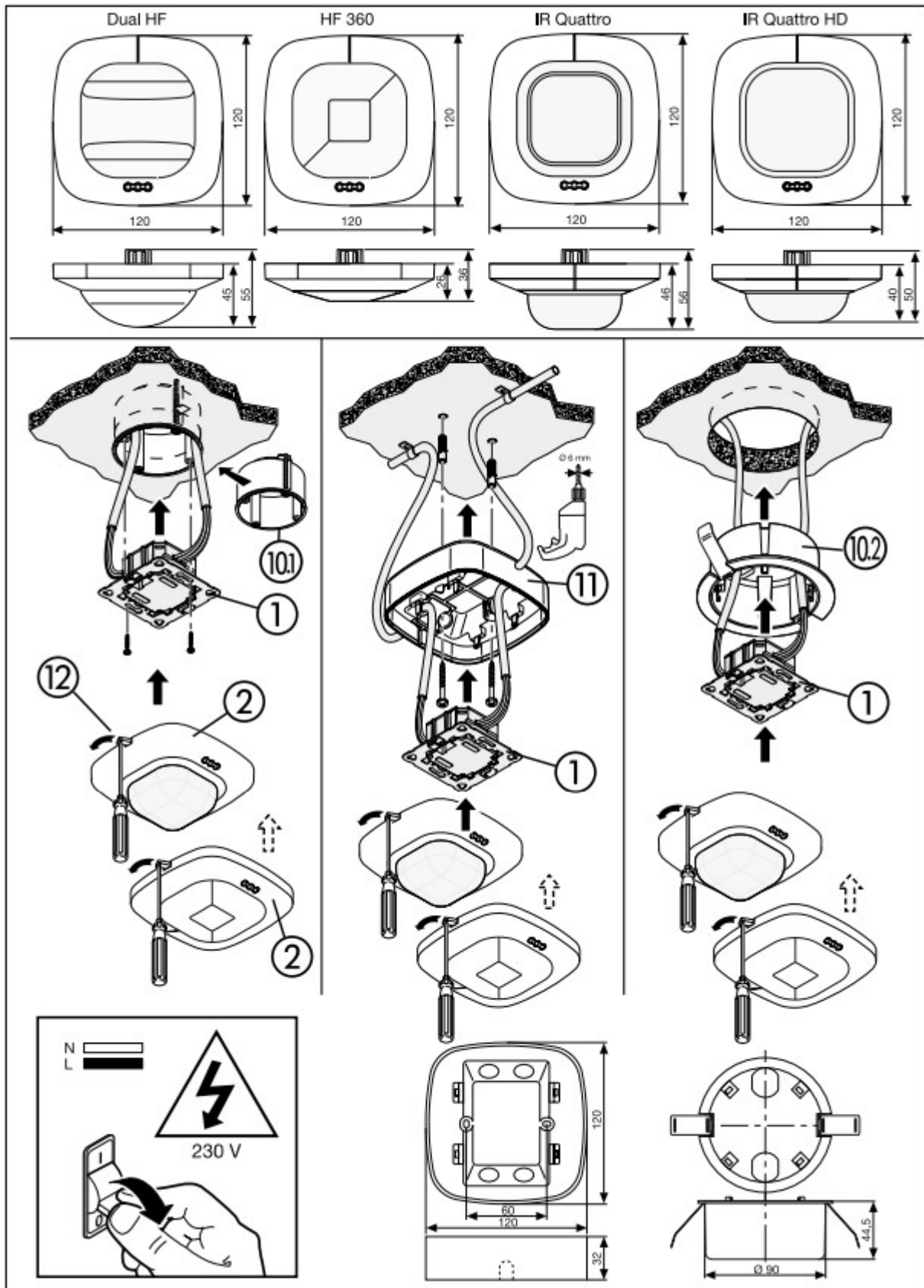
DYSFONCTIONNEMENT

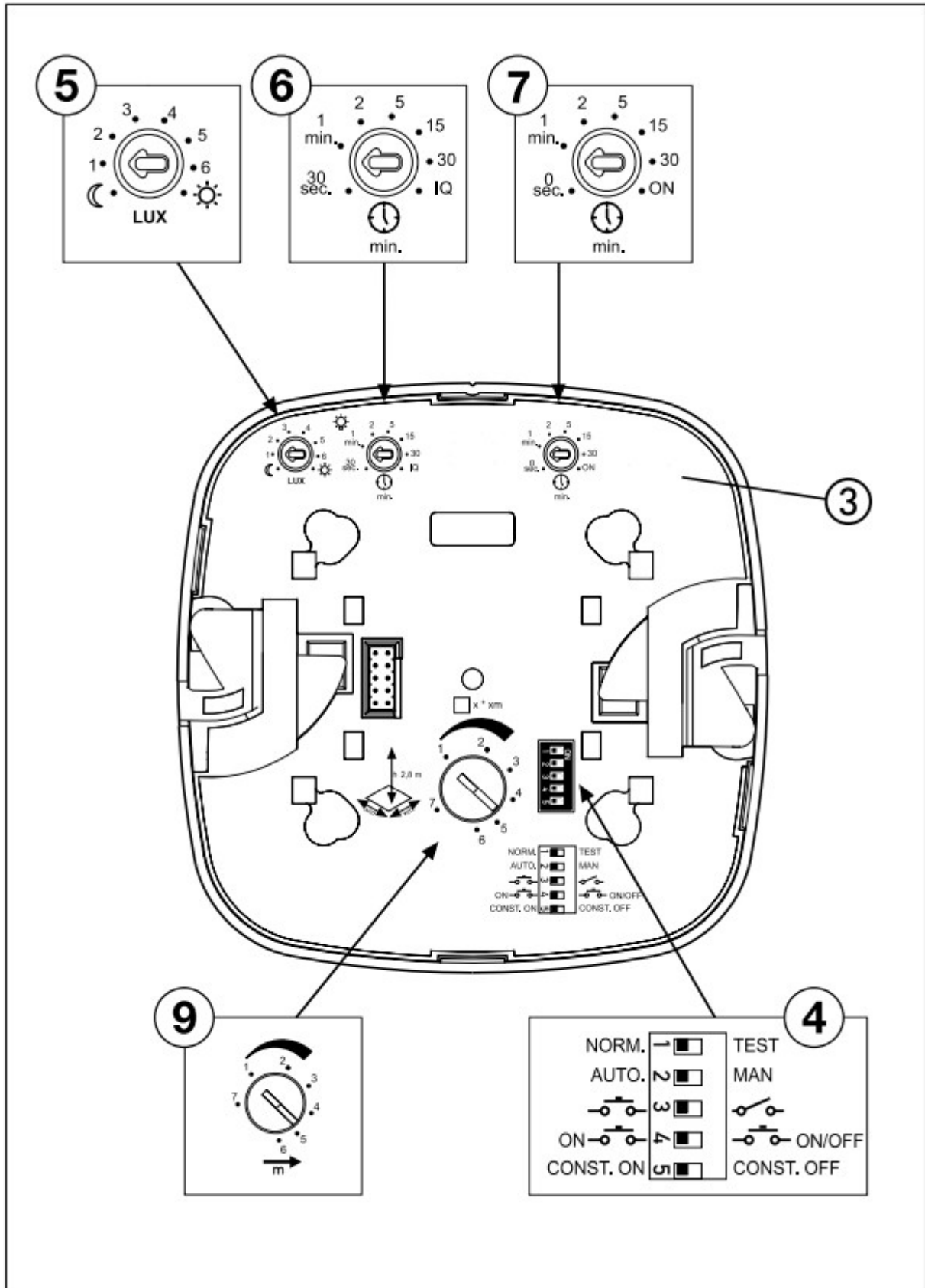
Problème	Cause	Remède
La lumière ne s'allume pas	<ul style="list-style-type: none"> ■ Pas de tension de raccord ■ Valeur en lux sélectionnée trop faible ■ Pas de détection de mouvement 	<ul style="list-style-type: none"> ■ Vérifier la tension de raccord ■ Augmenter la valeur en lux lentement jusqu'à ce que la lumière s'allume ■ Assurer une vue libre sur le détecteur ■ Vérifier la zone de détection
La lumière ne s'éteint pas	<ul style="list-style-type: none"> ■ Valeur en lux trop élevée ■ La temporisation touche à sa fin ■ Sources de chaleur perturbantes par ex. : radiateur soufflant, portes et fenêtres ouvertes, animaux domestiques, ampoule / projecteur halogène, objets mouvants (IR Quattro) ■ L'appareil wifi est situé très près du détecteur 	<ul style="list-style-type: none"> ■ Réduire la valeur en lux ■ Attendre l'écoulement de la temporisation, la réduire le cas échéant ■ Masquer les sources de brouillage avec des auto-collants ■ Augmenter la distance entre l'appareil wifi et le détecteur
Le détecteur s'éteint malgré une présence	<ul style="list-style-type: none"> ■ Temporisation trop courte ■ Seuil de luminosité trop faible 	<ul style="list-style-type: none"> ■ Augmenter la temporisation ■ Modifier le réglage de crépuscularité
Le détecteur s'éteint trop tard	<ul style="list-style-type: none"> ■ Temporisation trop longue 	<ul style="list-style-type: none"> ■ Réduire la temporisation
Le détecteur s'allume trop tard en cas de sens de passage frontal	<ul style="list-style-type: none"> ■ En cas de sens de passage frontal, la portée est réduite 	<ul style="list-style-type: none"> ■ Monter des détecteurs supplémentaires ■ Réduire l'écart entre deux détecteurs
Le détecteur ne s'allume pas malgré obscurité et présence	<ul style="list-style-type: none"> ■ Valeur en lux sélectionnée trop faible 	<ul style="list-style-type: none"> ■ Détecteur désactivé avec interrupteur / poussoir ? ■ Mode semi-automatique ? ■ Augmenter le seuil de clarté
Malgré l'obscurité et le réglage de la luminosité de base, le détecteur n'allume pas cette dernière	<ul style="list-style-type: none"> ■ Détecteur en mode semi-automatique ■ Valeur en lux sélectionnée trop faible 	<ul style="list-style-type: none"> ■ Détecteur en mode entièrement automatique ■ Augmenter le seuil de clarté
Autres commutations intempestives	<ul style="list-style-type: none"> ■ Fonctionnement du détecteur dans les limites des plages de températures indiquées 	<ul style="list-style-type: none"> ■ Cf. caractéristiques techn.

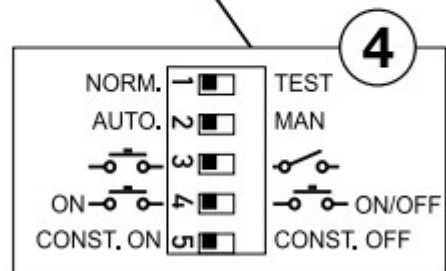
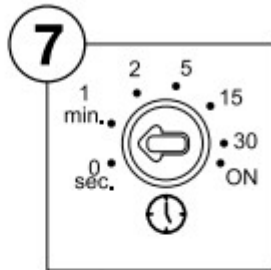
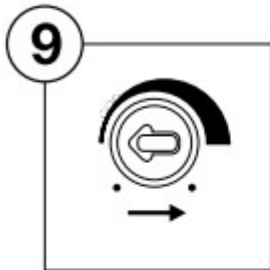
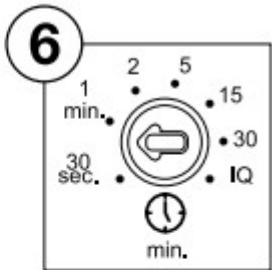
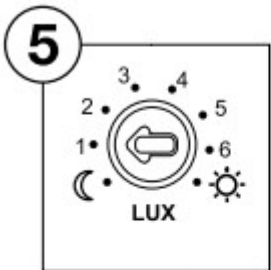
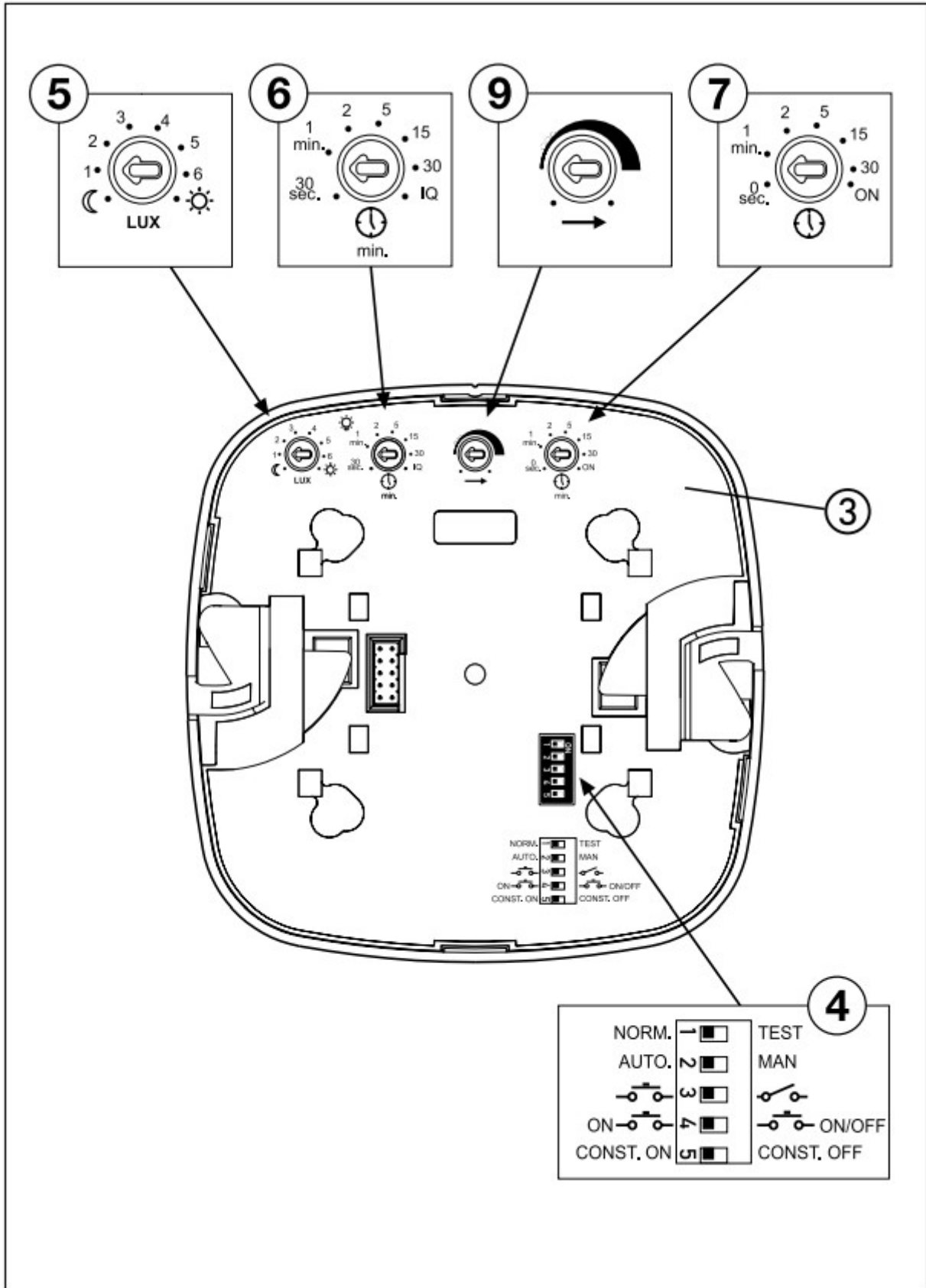
Les appareils électriques, les accessoires et les emballages doivent être soumis à un recyclage respectueux de l'environnement. Ne jetez pas les appareils électriques avec les ordures ménagères !

Uniquement pour les pays de l'UE :


conformément à la directive européenne en vigueur relative aux appareils électriques et électroniques usagés et à son application dans le droit national, les appareils électriques qui ne fonctionnent plus doivent être collectés séparément des ordures ménagères et doivent faire l'objet d'un recyclage écologique.










		IR Quattro			IR Quattro HD		
		Presence	Radial	Tangential	Presence	Radial	Tangential
2,00 m	1	2,1 m x 2,1 m	0,9 m x 0,9 m	1,9 m x 1,9 m	—	—	—
	2	2,2 m x 2,2 m	1,4 m x 1,4 m	2,4 m x 2,4 m	—	—	—
	3	2,3 m x 2,3 m	1,4 m x 1,4 m	2,4 m x 2,4 m	—	—	—
	4	2,5 m x 2,5 m	2,4 m x 2,4 m	2,8 m x 2,8 m	—	—	—
	5	2,8 m x 2,8 m	2,8 m x 2,8 m	3,3 m x 3,3 m	—	—	—
	6	3,3 m x 3,3 m	2,8 m x 2,8 m	3,8 m x 3,8 m	—	—	—
	7	3,8 m x 3,8 m	3,8 m x 3,8 m	5,6 m x 5,6 m	—	—	—
2,20 m	1	2,4 m x 2,4 m	1,9 m x 1,9 m	2,8 m x 2,8 m	—	—	—
	2	2,5 m x 2,5 m	1,9 m x 1,9 m	2,5 m x 2,5 m	—	—	—
	3	2,7 m x 2,7 m	2,1 m x 2,1 m	2,5 m x 2,5 m	—	—	—
	4	3,0 m x 3,0 m	2,6 m x 2,6 m	3,3 m x 3,3 m	—	—	—
	5	3,2 m x 3,2 m	3,3 m x 3,3 m	3,9 m x 3,9 m	—	—	—
	6	3,7 m x 3,7 m	3,6 m x 3,6 m	4,7 m x 4,7 m	—	—	—
	7	4,2 m x 4,2 m	5,2 m x 5,2 m	6,1 m x 6,1 m	—	—	—
2,50 m	1	2,6 m x 2,6 m	2,4 m x 2,4 m	2,8 m x 2,8 m	3,6 m x 3,6 m	3 m x 3 m	4 m x 4 m
	2	2,9 m x 2,9 m	2,4 m x 2,4 m	2,8 m x 2,8 m	4 m x 4 m	4 m x 4 m	4 m x 4 m
	3	3,2 m x 3,2 m	2,4 m x 2,4 m	2,8 m x 2,8 m	4,6 m x 4,6 m	4 m x 4 m	5 m x 5 m
	4	3,4 m x 3,4 m	3,0 m x 3,0 m	3,8 m x 3,8 m	5,2 m x 5,2 m	5 m x 5 m	6 m x 6 m
	5	3,6 m x 3,6 m	3,8 m x 3,8 m	4,7 m x 4,7 m	5,8 m x 5,8 m	5 m x 5 m	8 m x 8 m
	6	4,1 m x 4,1 m	4,2 m x 4,2 m	5,6 m x 5,6 m	6,8 m x 6,8 m	5 m x 5 m	13 m x 13 m
	7	4,7 m x 4,7 m	4,7 m x 4,7 m	6,6 m x 6,6 m	7,8 m x 7,8 m	6 m x 6 m	18 m x 18 m
2,80 m	1	2,8 m x 2,8 m	2,4 m x 2,4 m	2,8 m x 2,8 m	3,8 m x 3,8 m	3 m x 3 m	4 m x 4 m
	2	3,1 m x 3,1 m	2,8 m x 2,8 m	3 m x 3 m	4,4 m x 4,4 m	4 m x 4 m	4,5 m x 4,5 m
	3	3,5 m x 3,5 m	3 m x 3 m	3,8 m x 3,8 m	5,1 m x 5,1 m	4 m x 4 m	5,5 m x 5,5 m
	4	3,9 m x 3,9 m	3,6 m x 3,6 m	4,5 m x 4,5 m	5,5 m x 5,5 m	5 m x 5 m	6,5 m x 6,5 m
	5	4,2 m x 4,2 m	4,2 m x 4,2 m	5,4 m x 5,4 m	5,9 m x 5,9 m	5,5 m x 5,5 m	8,5 m x 8,5 m
	6	4,4 m x 4,4 m	4,4 m x 4,4 m	6,1 m x 6,1 m	6,9 m x 6,9 m	6,5 m x 6,5 m	17 m x 17 m
	7	4,7 m x 4,7 m	4,7 m x 4,7 m	7,1 m x 7,1 m	7,9 m x 7,9 m	7 m x 7 m	20 m x 20 m
3,00 m	1	2,8 m x 2,8 m	2,8 m x 2,8 m	2,8 m x 2,8 m	4 m x 4 m	3 m x 3 m	4 m x 4 m
	2	3,2 m x 3,2 m	3,3 m x 3,3 m	3,3 m x 3,3 m	4,8 m x 4,8 m	4 m x 4 m	5 m x 5 m
	3	3,6 m x 3,6 m	3,8 m x 3,8 m	4,7 m x 4,7 m	5,6 m x 5,6 m	4 m x 4 m	6 m x 6 m
	4	3,7 m x 3,7 m	4,2 m x 4,2 m	5,4 m x 5,4 m	5,8 m x 5,8 m	5 m x 5 m	7 m x 7 m
	5	3,8 m x 3,8 m	4,7 m x 4,7 m	6,1 m x 6,1 m	6 m x 6 m	6 m x 6 m	9 m x 9 m
	6	4,2 m x 4,2 m	4,7 m x 4,7 m	6,6 m x 6,6 m	7 m x 7 m	8 m x 8 m	20 m x 20 m
	7	4,2 m x 4,2 m	4,8 m x 4,8 m	7 m x 7 m	8 m x 8 m	8 m x 8 m	22 m x 22 m
3,50 m	1	2,8 m x 2,8 m	3,3 m x 3,3 m	3,3 m x 3,3 m	4,8 m x 4,8 m	5 m x 5 m	6 m x 6 m
	2	3,2 m x 3,2 m	3,5 m x 3,5 m	4 m x 4 m	5 m x 5 m	5,5 m x 5,5 m	6 m x 6 m
	3	3,6 m x 3,6 m	3,8 m x 3,8 m	5,2 m x 5,2 m	5,4 m x 5,4 m	6 m x 6 m	6 m x 6 m
	4	3,3 m x 3,3 m	4,5 m x 4,5 m	6,4 m x 6,4 m	5,8 m x 5,8 m	7 m x 7 m	9,5 m x 9,5 m
	5	4,2 m x 4,2 m	4,7 m x 4,7 m	6,8 m x 6,8 m	6,2 m x 6,2 m	8 m x 8 m	13 m x 13 m
	6	4,4 m x 4,4 m	5,2 m x 5,2 m	7,5 m x 7,5 m	7,2 m x 7,2 m	9,5 m x 9,5 m	20,5 m x 20,5 m
	7	4,7 m x 4,7 m	6,2 m x 6,2 m	8,7 m x 8,7 m	8,2 m x 8,2 m	11 m x 11 m	28 m x 28 m

		IR Quattro			IR Quattro HD		
		Presence	Radial	Tangential	Presence	Radial	Tangential
4,00 m	1	—	3,8 m × 3,8 m	3,8 m × 3,8 m	—	6 m × 6 m	7 m × 7 m
	2	—	3,8 m × 3,8 m	4,7 m × 4,7 m	—	6 m × 6 m	7,5 m × 7,5 m
	3	—	3,8 m × 3,8 m	5,6 m × 5,6 m	—	6 m × 6 m	8 m × 8 m
	4	—	4,7 m × 4,7 m	7,5 m × 7,5 m	—	7 m × 7 m	12 m × 12 m
	5	—	4,7 m × 4,7 m	7,5 m × 7,5 m	—	8 m × 8 m	15 m × 15 m
	6	—	5,6 m × 5,6 m	8,5 m × 8,5 m	—	8 m × 8 m	20 m × 20 m
	7	—	7,5 m × 7,5 m	10,3 m × 10,3 m	—	8,4 m × 8,4 m	24 m × 24 m
5,00 m	1	—	3,3 m × 3,3 m	4,7 m × 4,7 m	—	6 m × 6 m	8 m × 8 m
	2	—	3,3 m × 3,3 m	5,2 m × 5,2 m	—	6,3 m × 6,3 m	11 m × 11 m
	3	—	3,3 m × 3,3 m	5,6 m × 5,6 m	—	6,7 m × 6,7 m	14 m × 14 m
	4	—	3,9 m × 3,9 m	7,2 m × 7,2 m	—	7 m × 7 m	17 m × 17 m
	5	—	4,4 m × 4,4 m	8,9 m × 8,9 m	—	7,4 m × 7,4 m	20 m × 20 m
	6	—	6,4 m × 6,4 m	10,5 m × 10,5 m	—	7,7 m × 7,7 m	24 m × 24 m
	7	—	8,5 m × 8,5 m	12,2 m × 12,2 m	—	8,1 m × 8,1 m	27 m × 27 m
6,00 m	1	—	—	—	—	7 m × 7 m	9 m × 9 m
	2	—	—	—	—	7,1 m × 7,1 m	12 m × 12 m
	3	—	—	—	—	7,3 m × 7,3 m	16 m × 16 m
	4	—	—	—	—	7,4 m × 7,4 m	19 m × 19 m
	5	—	—	—	—	7,5 m × 7,5 m	23 m × 23 m
	6	—	—	—	—	7,7 m × 7,7 m	26 m × 26 m
	7	—	—	—	—	7,8 m × 7,8 m	30 m × 30 m
7,00 m	1	—	2,8 m × 2,8 m	5,6 m × 5,6 m	—	7,3 m × 7,3 m	10 m × 10 m
	2	—	2,8 m × 2,8 m	5,6 m × 5,6 m	—	7,3 m × 7,3 m	13,8 m × 13,8 m
	3	—	2,8 m × 2,8 m	5,6 m × 5,6 m	—	7,4 m × 7,4 m	17,6 m × 17,3 m
	4	—	4,4 m × 4,4 m	8 m × 8 m	—	7,4 m × 7,4 m	21,5 m × 21,5 m
	5	—	6,1 m × 6,1 m	9,9 m × 9,9 m	—	7,5 m × 7,5 m	25,3 m × 25,3 m
	6	—	7,7 m × 7,7 m	12,2 m × 12,2 m	—	7,5 m × 7,5 m	29,1 m × 29,1 m
	7	—	9,4 m × 9,4 m	14,1 m × 14,1 m	—	7,6 m × 7,6 m	32,9 m × 32,9 m
8,00 m	1	—	2,8 m × 2,8 m	7,5 m × 7,5 m	—	7,4 m × 7,4 m	11 m × 11 m
	2	—	2,8 m × 2,8 m	7,8 m × 7,8 m	—	7,5 m × 7,5 m	15,2 m × 15,2 m
	3	—	2,8 m × 2,8 m	8 m × 8 m	—	7,7 m × 7,7 m	19,4 m × 19,4 m
	4	—	3,9 m × 3,9 m	10 m × 10 m	—	7,8 m × 7,8 m	23,5 m × 23,5 m
	5	—	5,5 m × 5,5 m	11,5 m × 11,5 m	—	7,9 m × 7,9 m	27,7 m × 27,7 m
	6	—	7 m × 7 m	14 m × 14 m	—	8,1 m × 8,1 m	31,9 m × 31,9 m
	7	—	8,5 m × 8,5 m	15,5 m × 15,5 m	—	8,2 m × 8,2 m	36,1 m × 36,1 m
10,00 m	1	—	—	—	—	7,5 m × 7,5 m	11,5 m × 11,5 m
	2	—	—	—	—	7,6 m × 7,6 m	14,5 m × 14,5 m
	3	—	—	—	—	7,6 m × 7,6 m	18 m × 18 m
	4	—	—	—	—	7,8 m × 7,8 m	20 m × 20 m
	5	—	—	—	—	7,8 m × 7,8 m	22 m × 22 m
	6	—	—	—	—	8,1 m × 8,1 m	23 m × 23 m
	7	—	—	—	—	8,2 m × 8,2 m	24 m × 24 m

