



S-IR-QUATTRO- MICRO_DALI_E_S053871S :

Détecteur de présence

CONSIGNES DE SÉCURITÉ GÉNÉRALES

Avant toute intervention sur l'appareil, couper l'alimentation électrique !

- Pendant le montage, les conducteurs à raccorder doivent être hors tension. Il faut donc d'abord couper l'alimentation électrique et s'assurer de l'absence de courant à l'aide d'un testeur de tension.
- L'installation du détecteur implique une intervention sur le réseau électrique et doit donc être effectuée correctement et conformément à la norme NF C-15100 (ou par ex. DE : VDE 0100, AT : ÖVE-EN 1, CH : SEV 1000).
- Utiliser uniquement des pièces de rechange d'origine.
- Les réparations ne doivent être effectuées que par des ateliers spécialisés.

IR QUATTRO MICRO DALI-2

Utilisation conforme aux prescriptions

- Le détecteur de présence n'est destiné qu'à un montage au plafond à l'intérieur.
- Profondeur d'encastrement min. 120 mm.

Un bus DALI permet de connecter le détecteur au contrôleur. Le détecteur utilise le câble DALI pour la communication et l'alimentation en tension

Contenu de la livraison (fig. 3.1)
Domino (fig.3.1)
Dimensions du produit (fig. 3.2)
Vue d'ensemble de l'appareil (fig. 3.3)

- A Module de détection
- B Microlentille

BRANCHEMENT ÉLECTRIQUE

- Le détecteur est prévu uniquement pour un montage encastré à l'intérieur, au plafond.
- Couper l'alimentation électrique. (fig. 4.1)

Inscription sur les bornes :

DA+ = marron
DA- = bleu

Ce qui suit s'applique au câblage du détecteur de présence : selon la norme VDE 0100 520 (correspondant à NF C-15100), partie 6, un câble multiconducteur peut être utilisé pour le câblage entre le détecteur et le contrôleur d'applications DALI, comprenant aussi bien des lignes de raccordement au secteur que des lignes de commande (par ex. NYM 5 × 1,5).

La longueur maximale des câbles entre le contrôleur d'applications DALI et le détecteur ne doit pas dépasser 300 m (pour 1,5 mm²). L'interrupteur commence ensuite à clignoter toutes les 10 secondes après l'installation et la mise sous tension.

Remarque concernant le branchement en parallèle :

Il est possible de connecter plusieurs détecteurs dans un système DALI-2. Il faut alors respecter le nombre maximum de participants DALI (→ « 11. Caractéristiques techniques »)

MONTAGE

- Contrôler l'absence de dommages sur toutes les pièces.
- Ne pas mettre le produit en service en cas de dommage.
- Choisir l'emplacement de montage approprié en tenant compte de la portée et de la détection des mouvements. (fig. 5.1/5.2)

Étapes de montage

- Couper l'alimentation électrique. (fig. 4.1)
- Percer une ouverture de montage de Ø max. 35 mm dans le plafond. (fig. 5.3)
- Procéder au raccordement au secteur. (fig. 5.4)
- « 7. Accessoires (en option) »
- Introduire le module de détection. (fig. 5.4)
- Mettre l'appareil sous tension. (fig. 5.4)
- Procéder aux réglages.
- « 6. Fonctions – Réglages »

FONCTIONS ET RÉGLAGES

La mise en service a lieu conformément à la norme DALI-2 en vigueur. Toutes les fonctions et commandes de la norme DALI CEI 62386 partie 101, partie 103, partie 303 et partie 304 sont disponibles. Le contrôleur d'applications DALI peut consulter les valeurs de luminosité et de mouvement mesurées par le détecteur. Un envoi cyclique automatique ou basé sur le temps est, en plus, possible.

Fonctions de la LED

LED Rouge

Initialisation : la LED clignote 1 fois par seconde
Fonctionnement normal : la LED reste éteinte
DALI identity : la LED clignote 1 fois par seconde

ACCESSOIRES (en option)

- Connecteur de câbles (fig. 5.4)

MAINTENANCE / ENTRETIEN

Le produit ne nécessite aucun entretien.

Si la lentille de détection se salit, la nettoyer avec un chiffon humide (ne pas utiliser de détergent)

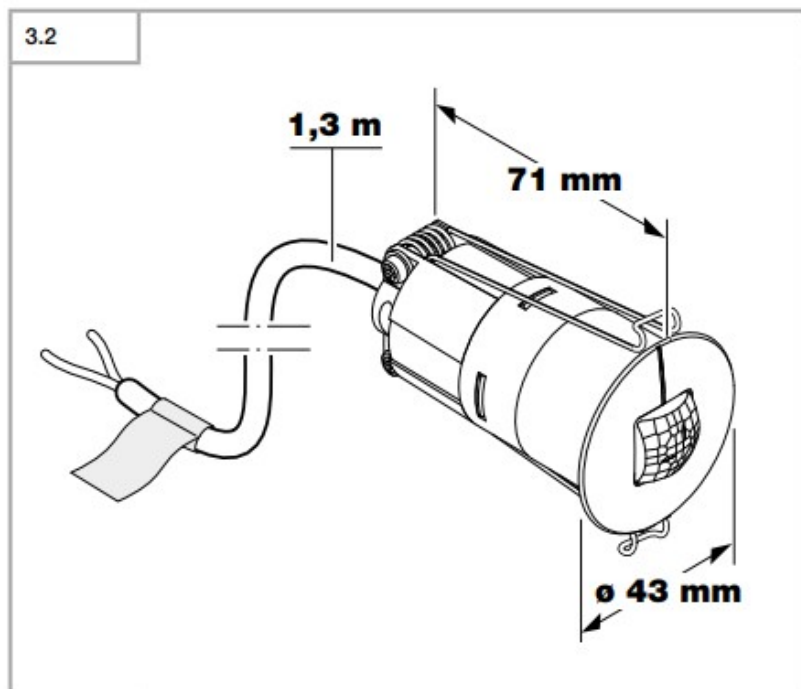
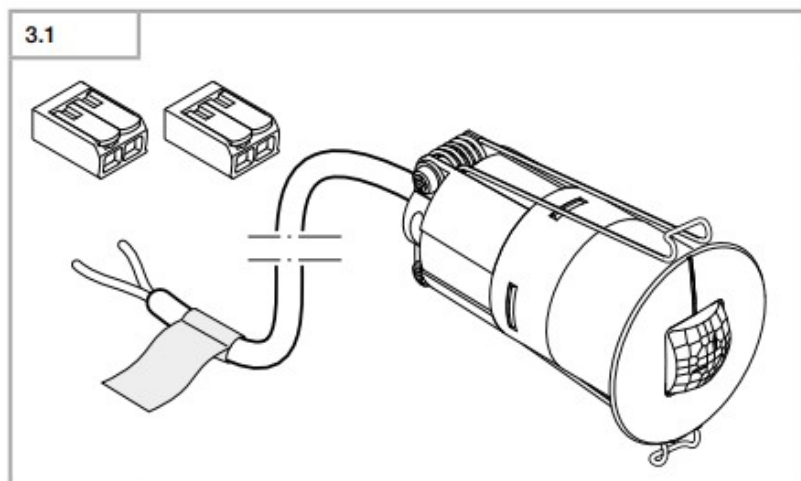
RECYCLAGE

Les appareils électriques, les accessoires et les emballages doivent être soumis à un recyclage respectueux de l'environnement.

Ne jetez pas les appareils électriques avec les ordures ménagères !

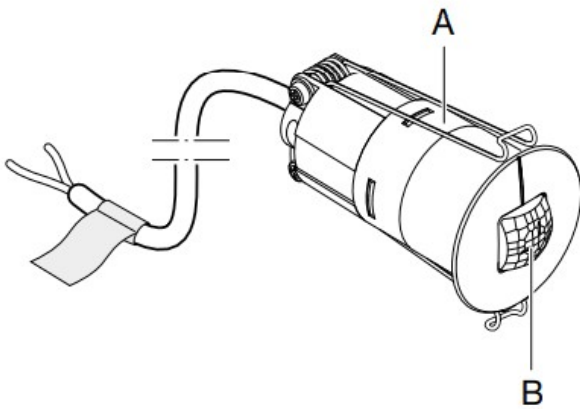
Uniquement pour les pays de l'UE :

Conformément à la directive européenne en vigueur relative aux appareils électriques et électroniques usagés et à son application dans le droit national, les appareils électriques qui ne fonctionnent plus doivent être collectés séparément des ordures ménagères et doivent faire l'objet d'un recyclage écologique.

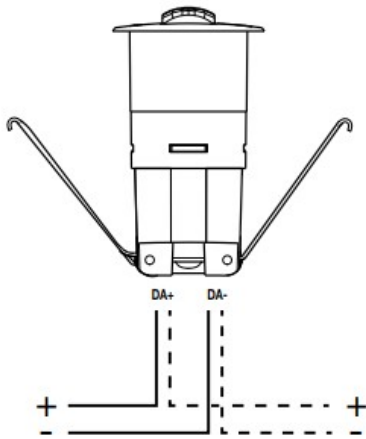


5 ANS
DE GARANTIE
FABRICANT

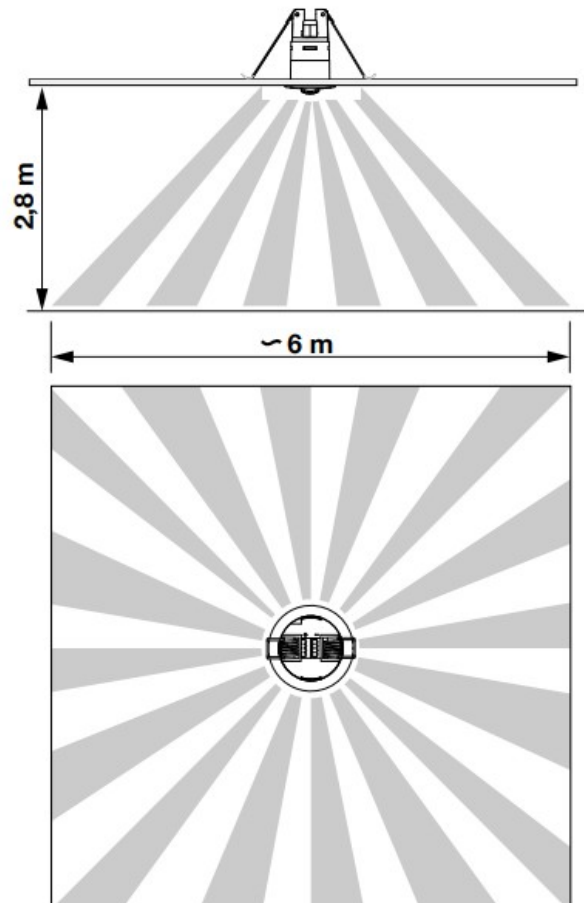
3.3

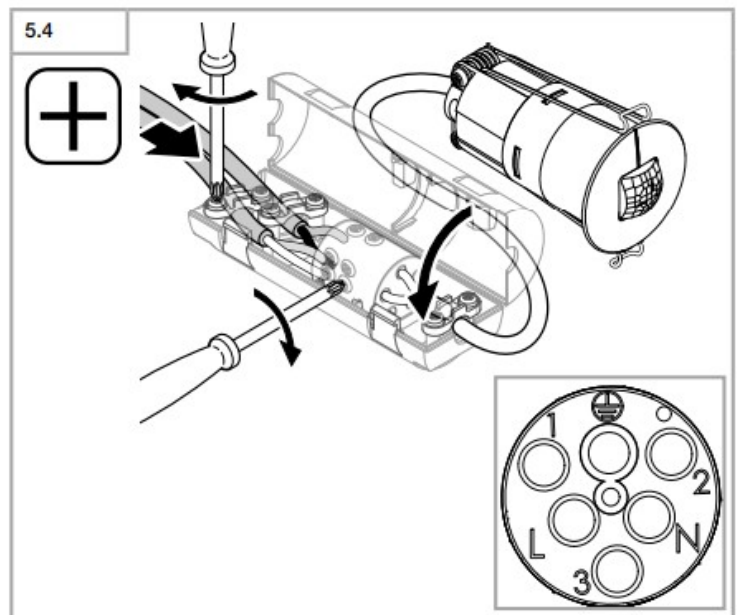
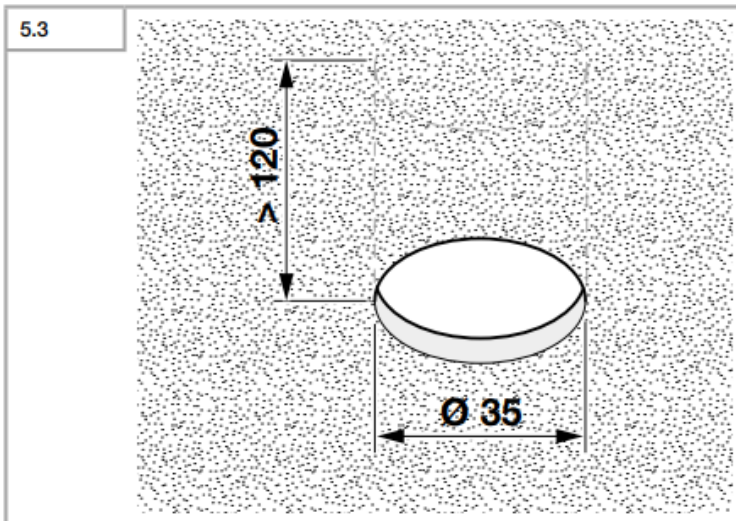
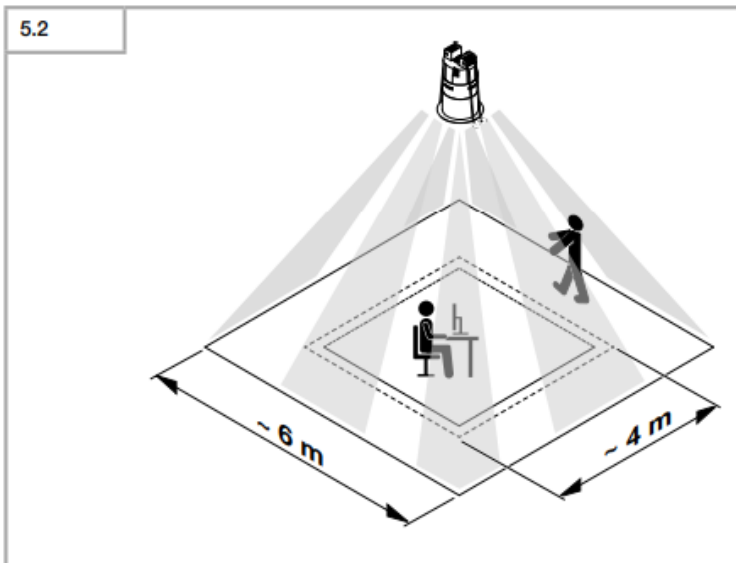


4.1



5.1





5.5

