



S-IR-QUATTRO- SLIM_COM2_E_S593513S :

Détecteur de présence

CONSIGNES DE SÉCURITÉ

Avant toute intervention sur le détecteur de présence, couper l'alimentation électrique !

Pendant le montage, les conducteurs à raccorder doivent être hors tension. Il faut donc d'abord couper le courant et s'assurer de l'absence de courant à l'aide d'un testeur de tension.

L'installation du détecteur de présence implique une intervention sur le réseau électrique et doit donc être effectuée correctement et conformément à la norme NF C-15100.

Remarque : ce câble du bouton-poussoir externe n'est pas destiné à servir de branchement du conducteur neutre pour les consommateurs.

Le raccordement B1, B2 est un contact de commutation pour circuits basse tension jusqu'à 1A. Il devra être protégé de manière adéquate.

Au niveau de la sortie de commande DIM 1 à 10V, uniquement des balasts électroniques à signal de commande à potentiel divisé peuvent être utilisés.

MONTAGE / INSTALLATION

Le détecteur de présence est conçu uniquement pour un montage encastré en plafond ou mur creux ainsi que dans le système HaloX-O de Kaiser. Le détecteur de présence et le module de charge sont livrés désassemblés et doivent être connectés l'un avec l'autre après avoir raccordé le module de charge. Le diamètre maximal du câble des lignes de, raccordement est de 12 mm. La longueur de la ligne entre le détecteur et le bouton-poussoir est inférieure à 50 m.

Accessoires (en option) :

- Télécommande service RC 8
- Télécommande utilisateur RC 5
- Rallonge (4P4C)

DESCRIPTION DE L'APPAREIL

- | | | |
|------------------------|---|---|
| ① Module de charge | ④ HaloX-O de Kaiser | ⑥ Fonctions |
| ② Module du détecteur | ⑤ Caches pour la limitation de la zone de détection | ⑦ Remarque dans la rubrique des consignes de sécurité |
| ③ Raccord du détecteur | | |

FONCTIONNEMENT / FONCTION DE BASE

Les détecteurs de présence infrarouge de la série Control PRO commandent l'éclairage et les systèmes de chauffage, ventilation, climatisation (uniquement COM2) par ex. dans les bureaux, les écoles, les bâtiments privés ou publics, en fonction de la luminosité ambiante et de la présence de personnes. Le pyrodétecteur, grâce à une lentille hautement développée, permet d'obtenir une zone de détection carrée, adaptée à la pièce, à laquelle même les plus petits mouvements n'échapperont pas. Les réglages des sorties de commutation du détecteur de présence sont effectués via les télécommandes RC5 et RC8. Le détecteur Presence Control se distingue par une consommation extrêmement faible d'électricité propre.

IR QUATTRO SLIM COM1

1 Sortie de commutation en fonction de la valeur de luminosité de consignes et de la présence

IR QUATTRO SLIM COM 2

1 sortie de commutation comme COM 1.
En plus, 2 sortie de commutation CVC (chauffage/ventilation/climatisation) en fonction de la présence

IR QUATTRO SLIM DIM

1 sortie de commutation en fonction de la valeur de luminosité de consigne et de la présence.

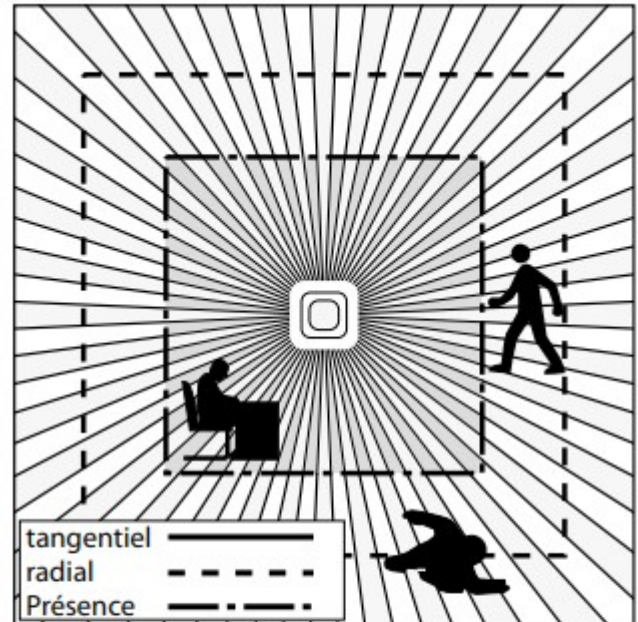
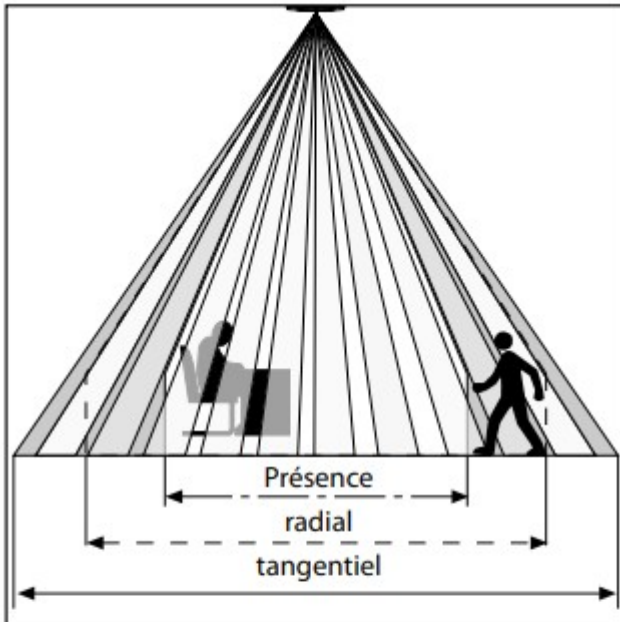
IR Quattro Slim DALI 2 APC

2 Sortie DALI en fonction de la valeur de luminosité de consigne et de la présence.

Possibilité de réglage :

- Valeur de consigne de la luminosité
- Durée de poursuite, mode IQ
- Lumière d'orientation (uniquement DIM/DALI)
- Réglage de l'éclairage permanent (uniquement DIM/DALI)
- Commande de scène (uniquement DALI)

ZONE DE DÉTECTION



	2,5 m	2,8 m	3,5 m	4 m
tangential ————	4 m	4 m	5,5 m	6 m
radial -----	3,2 m	4 m	4 m	5 m
Présence - · - · -	3,8 m	4 m	4,5 m	-


Grâce à la zone de détection carrée et à la possibilité de mise en réseau des variantes Maître/Esclave, une conception rapide et optimale des zones de détection est réalisable.

RÉGLAGE EFFECTUÉS EN USINE

Portée (uniquement HF) :
 Luminosité de balisage :
 Durée de consigne – Lumière :
 Durée de consigne – CVC :
 Temporisation de démarrage – CVC :
 Réglage de la luminosité de déclenchement :
 Éclairage permanent :
 Entièrement automatique / Semi – Automatique (Full) :

Max.
 OFF
 Mode IQ
 5 min
 Surveillance de la pièce
 5
 ON
 Entièrement automatique (Full)

CARACTÉRISTIQUES TECHNIQUES

Dimensions (l × H × P) :	Module de charge 61,3 × 126,5 × 42,5 mm	Module du détecteur 77 × 77 × 60 mm
Tension du réseau :	120 – 250 V, 50 Hz / 60 Hz	
Puissance, sortie de commutation 1 : (COM 1/COM 2)	Lampe à incandescence / halogène	2000 W
	Tubes fluorescents ballasts électroniques	1500 W
	Tubes fluorescents non compensés	1000 VA
	Tubes fluorescents compensés en série	700 VA
	Tubes fluorescents compensés en parallèle	1000 VA
	Lampes halogènes basse tension	2000 VA
	LED < 2 W	100 W
	2 W < LED < 8 W	300 W
	LED > 8 W	600 W
	Charge capacitive	176 µF
Puissance, sortie de commutation 2 : (uniquement COM 2)	Présence max. 230 W/230 V / 120 W/120 V, 1 A max., (cos φ = 1) pour CVC (chauffage/ventilation/climatisation)	
Carrés de détection :	IR Quattro SLIM	
	Présence : max. 4 × 4 m max. (16 m ²)	
	Radial : max. 4 × 4 m max. (16 m ²)	
	Tangentiel : max. 4 × 4 m max. (16 m ²)	
Réglage de la valeur de luminosité :	10 à 1000 lx, ∞ / lumière du jour / DIM 100 à 1000 lx seuil de réglage	
Sortie de commutation 1 :	1 à 15 mn	
Temporisation	mode IQ (adaptation automatique au profil d'utilisation)	
Sortie de commutation 2 :	uniquement COM2 pour CVC Temporisation temporisation de l'allumage entre 0 et 10 mn. Durée de poursuite de 5/10/15 mn (réglage usine : 5 mn) surveillance automatique de la pièce 	
DIM :		
Luminosité de base :	(10 %)	
Sortie de commande :	1 à 10 V / max. 50 ballasts électroniques, max. 100 mA	
DALI :		
Luminosité de base :	(10 %)	
Sortie DALI 1 :	ligne de commande bipolaire - contrôleur d'application unique maître/Broadcast Courant d'alimentation garanti 24 mA Courant d'alimentation maximum 250 mA	
Sortie DALI 2 :	ligne de commande bipolaire - contrôleur d'application unique maître/Broadcast Courant d'alimentation garanti 24 mA Courant d'alimentation maximum 250 mA	
Temporisation :	DÉSACTIVÉE / 10/30 mN / toute la nuit	
Haut. d'installation (mont. au plafond) :	2,5 m à 4 m	
Lieu d'utilisation :	à l'intérieur des bâtiments	
Indice de protection :	IP 20	
Classe :	II	
Plage de température :	0 °C à +40 °C	

FONCTIONS – RÉGLAGES

COM 1 + COM 2

Mode test / mode normal (Test/Nom)

Le mode test est principalement devant tous les autres réglages du détecteur de présence et sert à contrôler le bon fonctionnement et la zone de détection. Indépendamment de la luminosité, le détecteur de présence allume la lumière dans la pièce en cas de mouvement pour une durée d'env. 8S (LA LED Bleue clignote en cas de détection) En mode normal, toutes les valeurs réglées individuellement sont valables. Sans charge raccordée, le réglage du détecteur de présence peut être contrôlé par le biais de la LED bleue

Semi-automatique (Semi) / entièrement automatique (Full)

Semi Automatique : (Semi)

Seule l'extinction de la lumière est automatique. La lumière est allumée manuellement en appuyant sur le bouton et reste allumée pour la durée de consigne réglée (appuyer/commuter 2 fois – 4 heures allumée). La LED bleue est allumée en permanence en mode 4h.

Entièrement automatique : (Full)

L'éclairage s'allume et s'éteint automatiquement en fonction de la luminosité et de la présence. Il peut être actionné manuellement à tout moment. Pour cela, le système automatique d'allumage est interrompu momentanément. Indépendamment des valeurs programmées, la lumière reste, en cas d'actionnement manuel du bouton, allumée pendant 4 heures (appuyer 2 fois) ou éteinte (appuyer 1 fois). La LED bleue est allumée en permanence en mode Allumée / Éteinte 4h. En cas d'actionnement du bouton avant écoulement des 4 heures, le Presence Control IR Quattro Slim passe à nouveau au fonctionnement normal par détecteur.

DIM + DALI2 APC

Éclairage permanent ON/OFF

Assure un niveau de luminosité constant. Le détecteur mesure la lumière diurne actuelle et y ajoute l'intensité lumineuse artificielle nécessaire afin d'atteindre le degré de luminosité souhaité. La lumière artificielle ajoutée est adaptée dès que le niveau de lumière diurne change. La commutation de la lumière artificielle se fait en fonction du degré de luminosité diurne et de la présence de personnes.

COM 1 + COM 2

Réglage de la luminosité de déclenchement

La luminosité de déclenchement souhaitée peut être réglée d'env.

Exemples d'application	Valeurs de luminosité de consigne
Fonctionnement nocturne	min.
Couloirs, entrées	1
Escaliers, escaliers roulants, bandes roulantes	2
Salles d'eau, toilettes, salles de connexion, cantines	3
Zones de vente, jardins d'enfants, pièces de maternelle, gymnases	4
Zones de travail : salles de bureaux, de conférence et de réunion, salles pour travaux de montage de précision, cuisines	5
Zones de travail exigeant une bonne visibilité : laboratoires, postes de travail pour dessins techniques ou travaux de précision	>=6
Fonctionnement diurne	max.

Remarque : Selon le lieu d'installation, une correction du réglage peut s'avérer nécessaire (par ex. Teach) La luminosité est mesurée par le détecteur.

Temporisation

Durée de consignes sortie de commutation 1

Valeur de réglage 5 min / 10 min / 15 min

La durée de consigne souhaitée peut être réglée d'env. 1 à 15min

(1 pression du bouton = 1min). Après 3min, la lumière propre est mesurée. Si le seuil est dépassé, le détecteur s'éteint après écoulement de la durée de poursuite

MODE IQ

La durée de consignes s'adapte de manière dynamique, par auto-apprentissage, au comportement de l'utilisateur. Le cycle temporaire optimum est établi par un algorithme d'apprentissage. La durée minimum est de 5min, maximum de 20min.

Mode teach

La valeur actuelle de la luminosité ambiante à laquelle le détecteur doit réagir à l'avenir aux mouvements est mémorisée.

COM 2

Durée de consignes sortie de commutation 2 CVC

- Valeur de réglage 5/10/15min

Temporisation de démarrage sortie de commutation 2 CVC

- Surveillance de la pièce

Lorsque la fonction « Surveillance » est sélectionnée, la sensibilité de la sortie de commutation « Présence » est réduite. Le contact est effectué uniquement en cas de mouvement répétés, signalisant alors de façon sûr la présence de personnes. La durée de consigne reste active. La temporisation de démarrage est inactive.

DIM + DALI 2 APC

Luminosité de balisage

Lorsque la valeur mesurée est inférieure à la valeur de luminosité pré-réglée, cette fonction permet de choisir une luminosité de balisage pour la durée de consigne. La luminosité de balisage a une intensité maximum de 10 % de l'intensité lumineuse. En cas de présence, le détecteur passe soit à une intensité lumineuse de 100 % (éclairage permanent en position ARRÊT), soit à la valeur de luminosité pré-réglée (éclairage permanent en position MARCHÉ). Dès qu'aucun mouvement n'est plus détecté, l'appareil réduit l'intensité lumineuse à nouveau jusqu'à la valeur de luminosité de balisage. Celle-ci est éteinte lorsque la durée de poursuite est écoulée (10/30 mn) ou lorsque la lumière diurne dépasse la valeur de luminosité pré-réglée. En position MARCHÉ, le détecteur commute la luminosité de base directement lorsque la valeur mesurée est inférieure à la valeur de luminosité.

Réglage de l'éclairage permanent

Assure un niveau de luminosité constant. Le détecteur mesure la lumière diurne actuelle et y ajoute l'intensité lumineuse artificielle nécessaire afin d'atteindre le degré de luminosité souhaité. La lumière artificielle ajoutée est adaptée dès que le niveau de lumière diurne change. La commutation de la lumière artificielle se fait en fonction du degré de luminosité diurne et de la présence de personnes.

BRANCHEMENTS EN PARALLÈLE

Lorsque plusieurs détecteurs sont utilisés, ils doivent être branchés à la même phase ! Au maximum 10 détecteurs peuvent être branchés en parallèle.

Maître

Dans un branchement en parallèle, plusieurs maîtres peuvent être utilisés. Chaque maître commute son groupe lumineux, selon son propre mesurage de luminosité. Les temporisations de démarrage et les valeurs lumineuses de commutation sont réglées individuellement pour chaque maître. La charge de commutation est répartie sur les différents maîtres. La présence est toujours détectée par tous les détecteurs. La sortie de présence peut être prélevée par un maître

Maître / Esclave

La configuration maître(Esclave permet de surveiller de grands pièces (charge connectée – maître, pas de charge = esclave). L'évaluation de la luminosité de la pièce est effectuée uniquement au niveau du maître. Les esclaves indiquent la détection de mouvement au maître. La commutation de l'éclairage ou de l'installation chauffage/ventilation/climatisation se fait uniquement par le maître.

TÉLÉCOMMANDE

La télécommande (en option) permet de commander aisément les fonctions à partir du sol

- Télécommande service RC8
- Télécommande utilisateur RC 5

INSTALLATION ÉLECTRIQUE / COMMANDE AUTOMATIQUE

Lors de la réalisation du câblage, respecter les directives d'installation de la norme NF-C 15100 (CDE 01000) (cf. Consignes de sécurité page 25). Pour le câblage du détecteur de présence : conformément à la norme VDE 0100 520 (correspondant à la norme NF C-15100), partie 6, une ligne multiple peut être utilisée pour le câblage entre le détecteur et le ballast électronique, comprenant aussi bien des lignes de raccord au secteur que des lignes de commande (par ex. NYM 5 × 1,52). Le diamètre du câble de raccordement au secteur ne doit pas dépasser 10 mm. La plage de serrage de la borne de raccordement au secteur est conçue pour 2 × 2,5 mm² au maximum. Lors de l'installation il faut monter en amont un disjoncteur de protection de ligne (16 A).

RECYCLAGE

Les appareils électriques, les accessoires et les emballages doivent être soumis à un recyclage respectueux de l'environnement.

Ne jetez pas les appareils électriques avec les ordures ménagères !

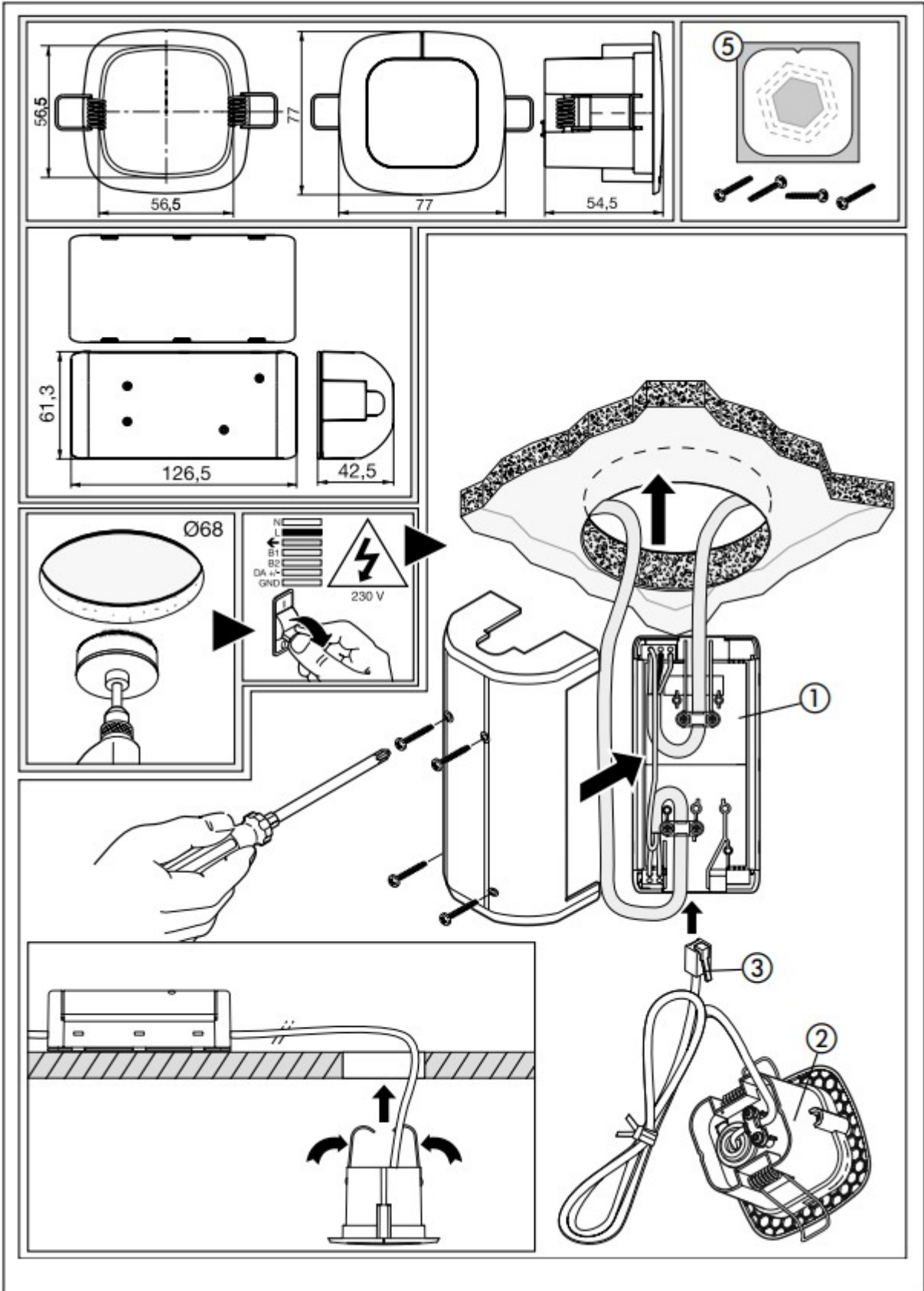
Uniquement pour les pays de l'UE :

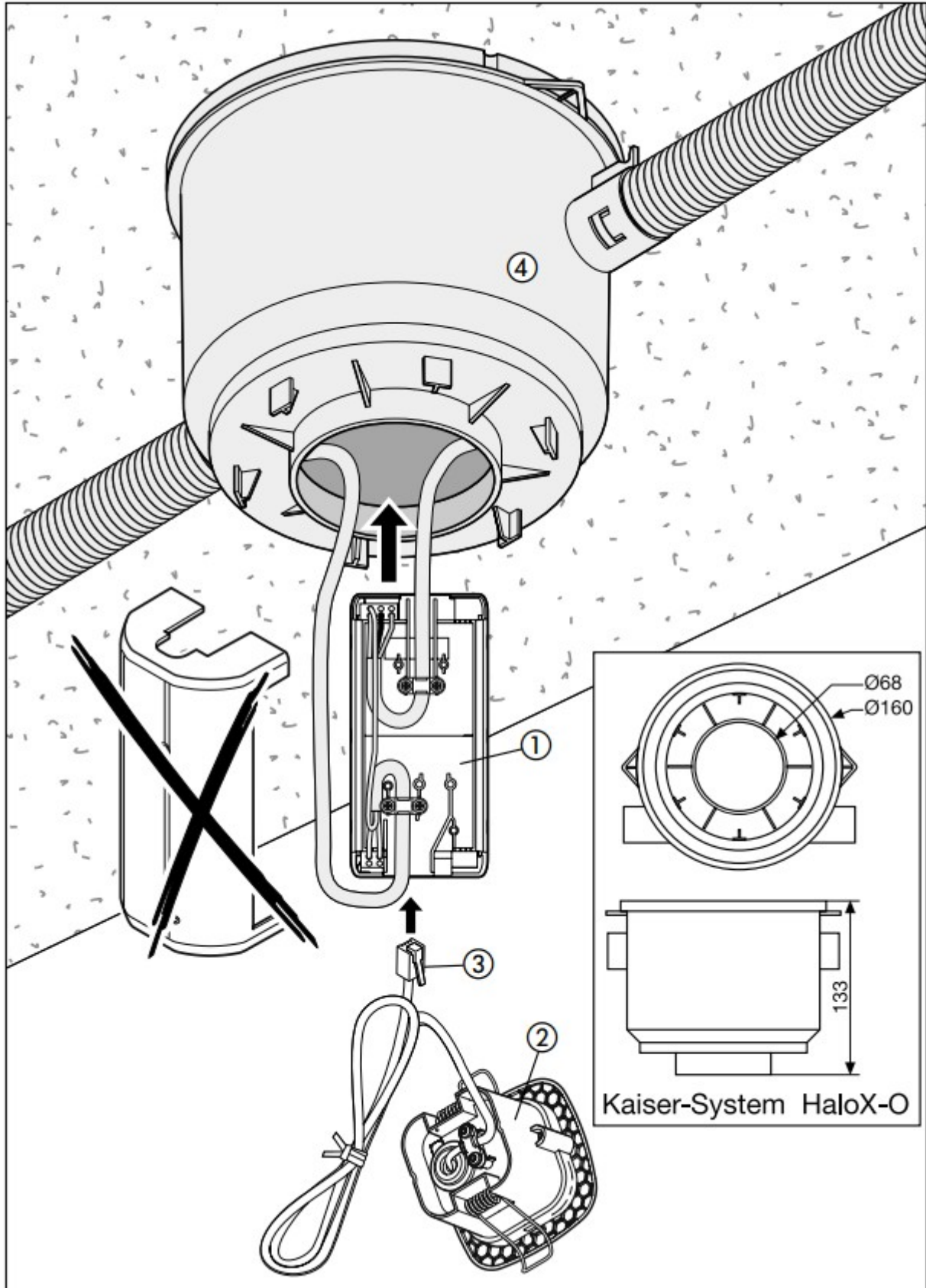
conformément à la directive européenne en vigueur relative aux appareils électriques et électroniques usagés et à son application dans le droit national, les appareils électriques qui ne fonctionnent plus doivent être collectés séparément des ordures ménagères et doivent faire l'objet d'un recyclage écologique.

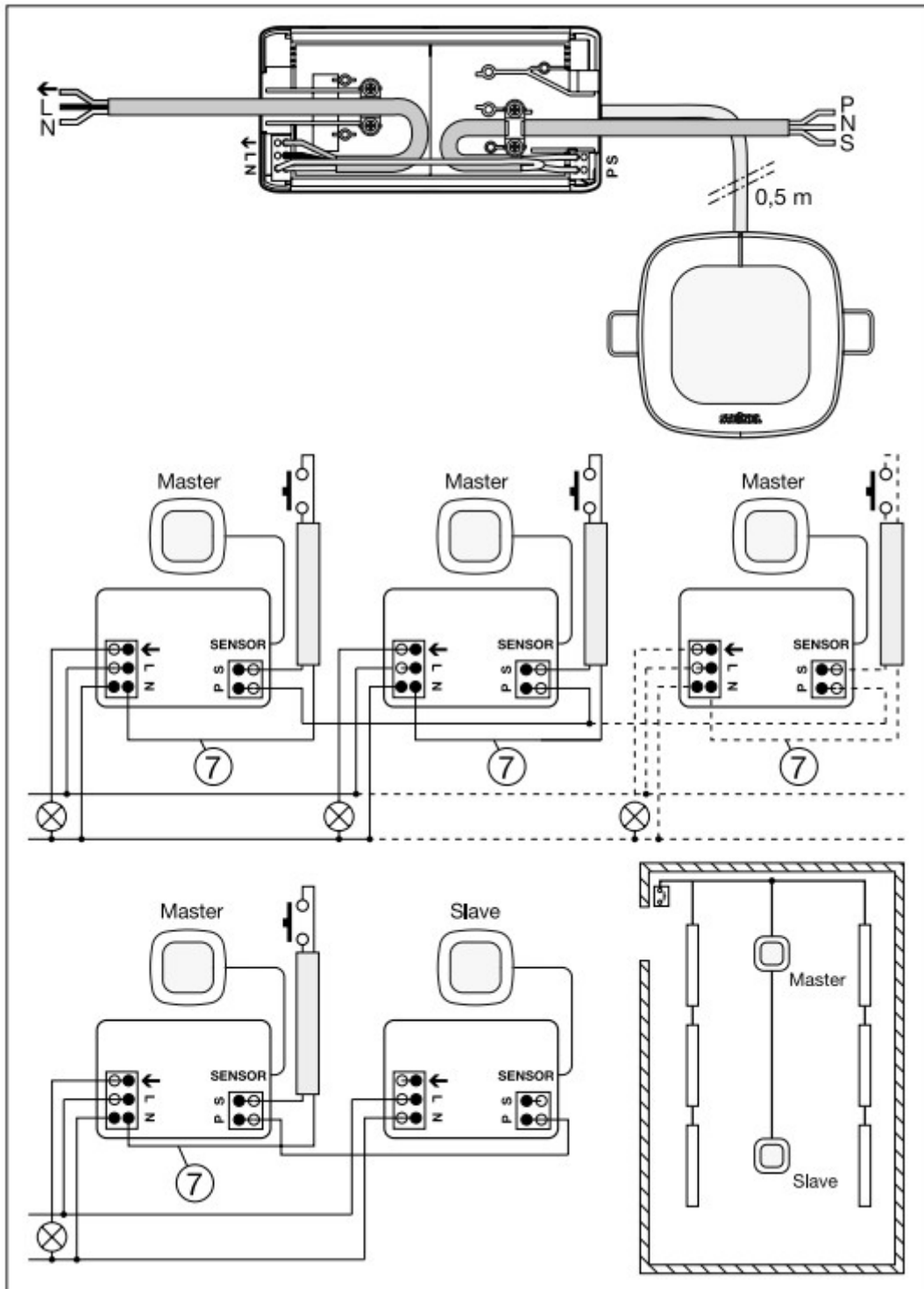
5 ANS
DE GARANTIE
FABRICANT

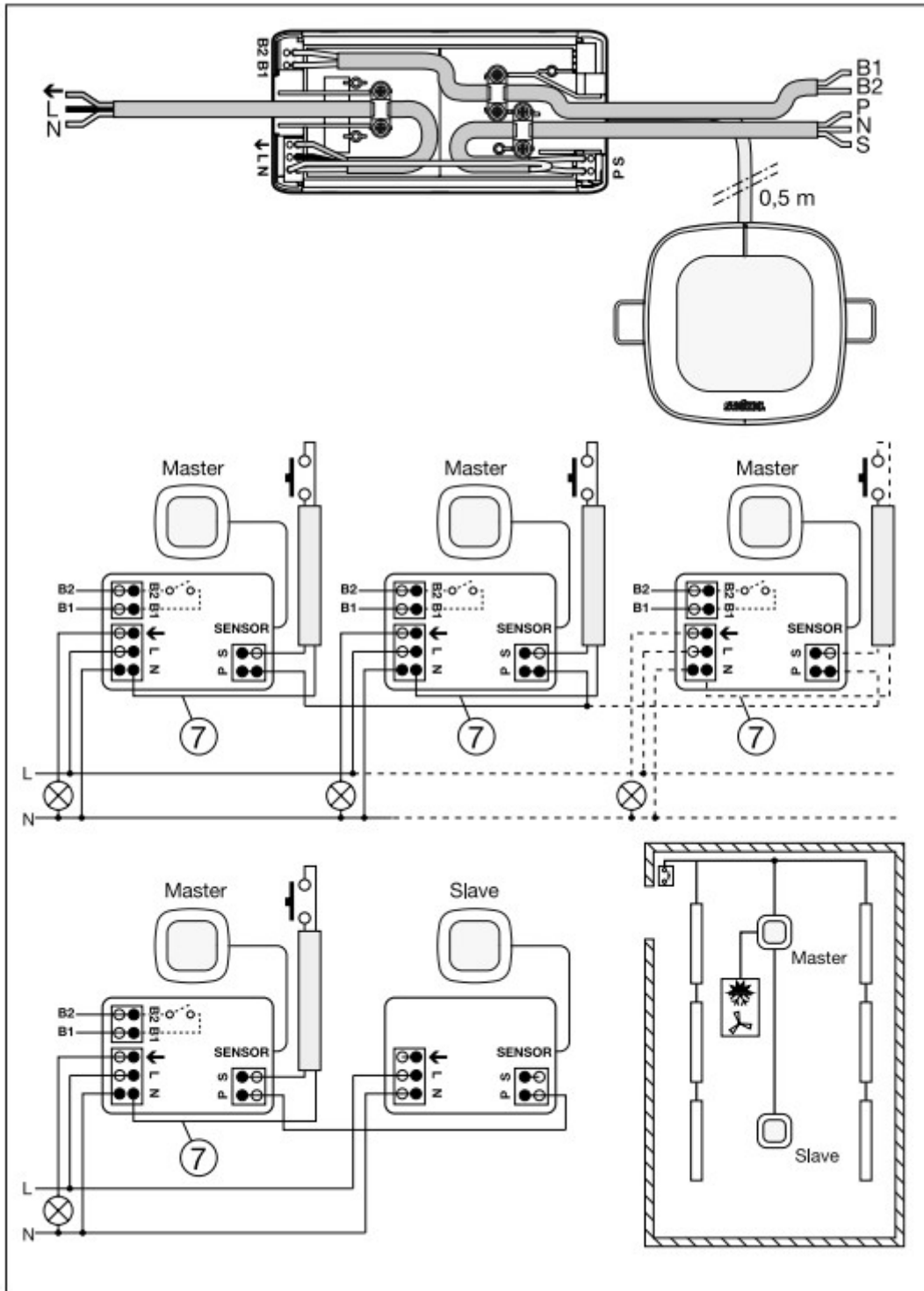
DYSFONCTIONNEMENT

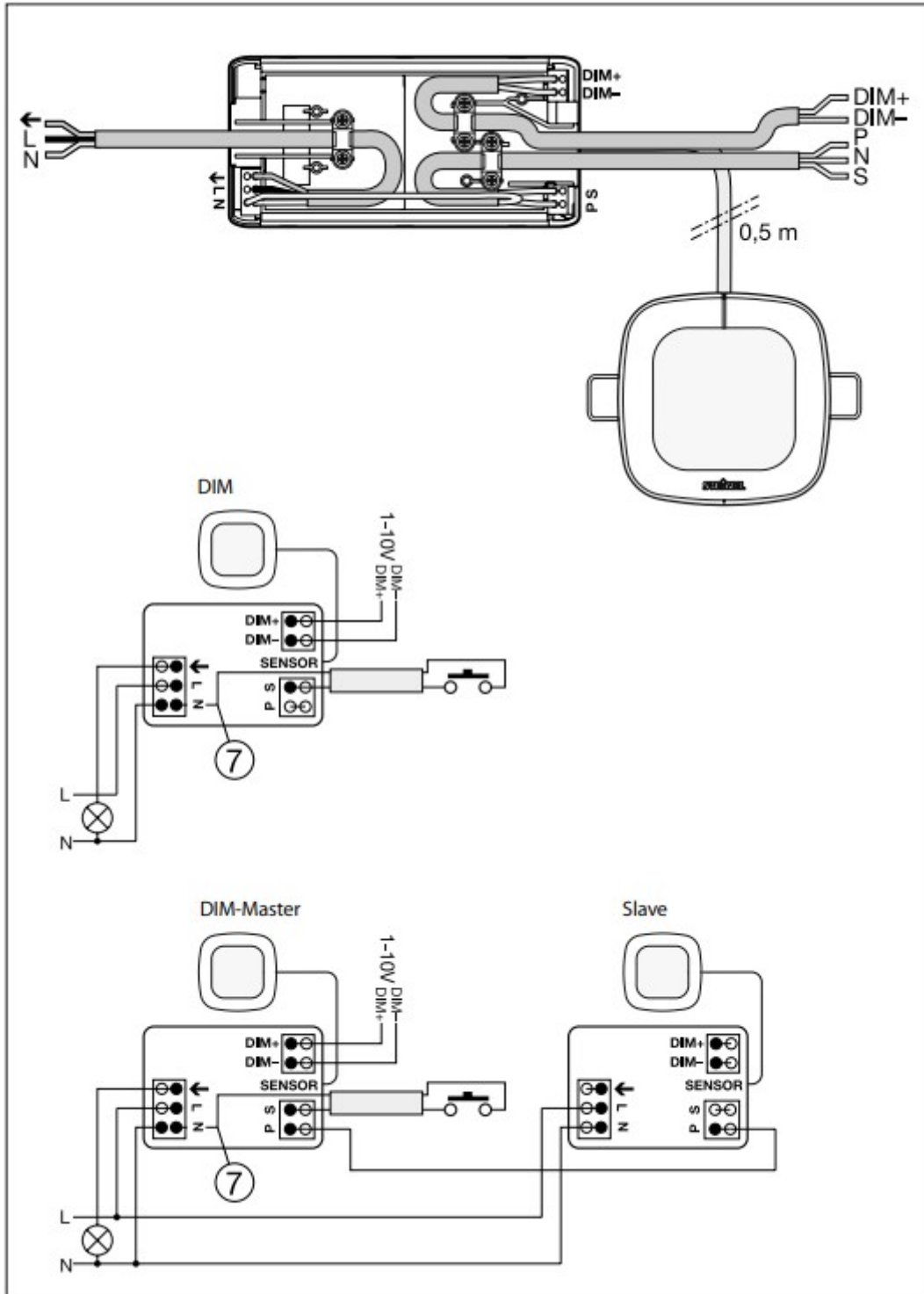
Problème	Cause	Remède
La lumière ne s'allume pas	<ul style="list-style-type: none"> ■ Pas de tension de raccord ■ Valeur en lux sélectionnée trop faible ■ Pas de détection de mouvement ■ Semi-automatique (semi) 	<ul style="list-style-type: none"> ■ Vérifier la tension de raccord ■ Augmenter lentement la valeur en lux jusqu'à ce que la lumière s'allume ■ Assurer une vue libre sur le détecteur ■ Vérifier la zone de détection ■ Mettre sur entièrement automatique (FULL)
La lumière ne s'éteint pas	<ul style="list-style-type: none"> ■ Valeur en lux trop élevée ■ La durée de poursuite touche à sa fin ■ Sources de chaleur gênantes comme par ex. les radiateurs soufflants, les portes ouvertes, les animaux domestiques, une ampoule / un projecteur halogène, des objets en mouvement ■ ALLUMÉE 4 h activé (la LED bleue est allumée en permanence) 	<ul style="list-style-type: none"> ■ Réduire la valeur en lux ■ Attendre l'écoulement de la durée de poursuite, la réduire le cas échéant ■ Masquer les sources de perturbation avec des autocollants ■ Appuyer sur le bouton pour interrompre ALLUMÉE 4 h
Le détecteur s'éteint malgré une présence	<ul style="list-style-type: none"> ■ Durée de poursuite trop courte ■ Seuil de luminosité trop faible ■ Portée trop faible 	<ul style="list-style-type: none"> ■ Augmenter la durée de poursuite ■ Modifier le réglage de la luminosité de déclenchement ■ Augmenter la portée
Le détecteur s'éteint trop tard	<ul style="list-style-type: none"> ■ Durée de poursuite trop longue 	<ul style="list-style-type: none"> ■ Réduire la durée de poursuite
Le détecteur s'allume trop tard en cas de sens de passage frontal	<ul style="list-style-type: none"> ■ En cas de sens de passage frontal, la portée est réduite 	<ul style="list-style-type: none"> ■ Monter des détecteurs supplémentaires ■ Réduire l'écart entre deux détecteurs
Malgré l'obscurité, le détecteur ne s'allume pas	<ul style="list-style-type: none"> ■ Valeur en lux sélectionnée trop faible 	<ul style="list-style-type: none"> ■ Détecteur désactivé avec interrupteur / bouton ? ■ Semi-automatique ? ■ Augmenter le seuil de clarté

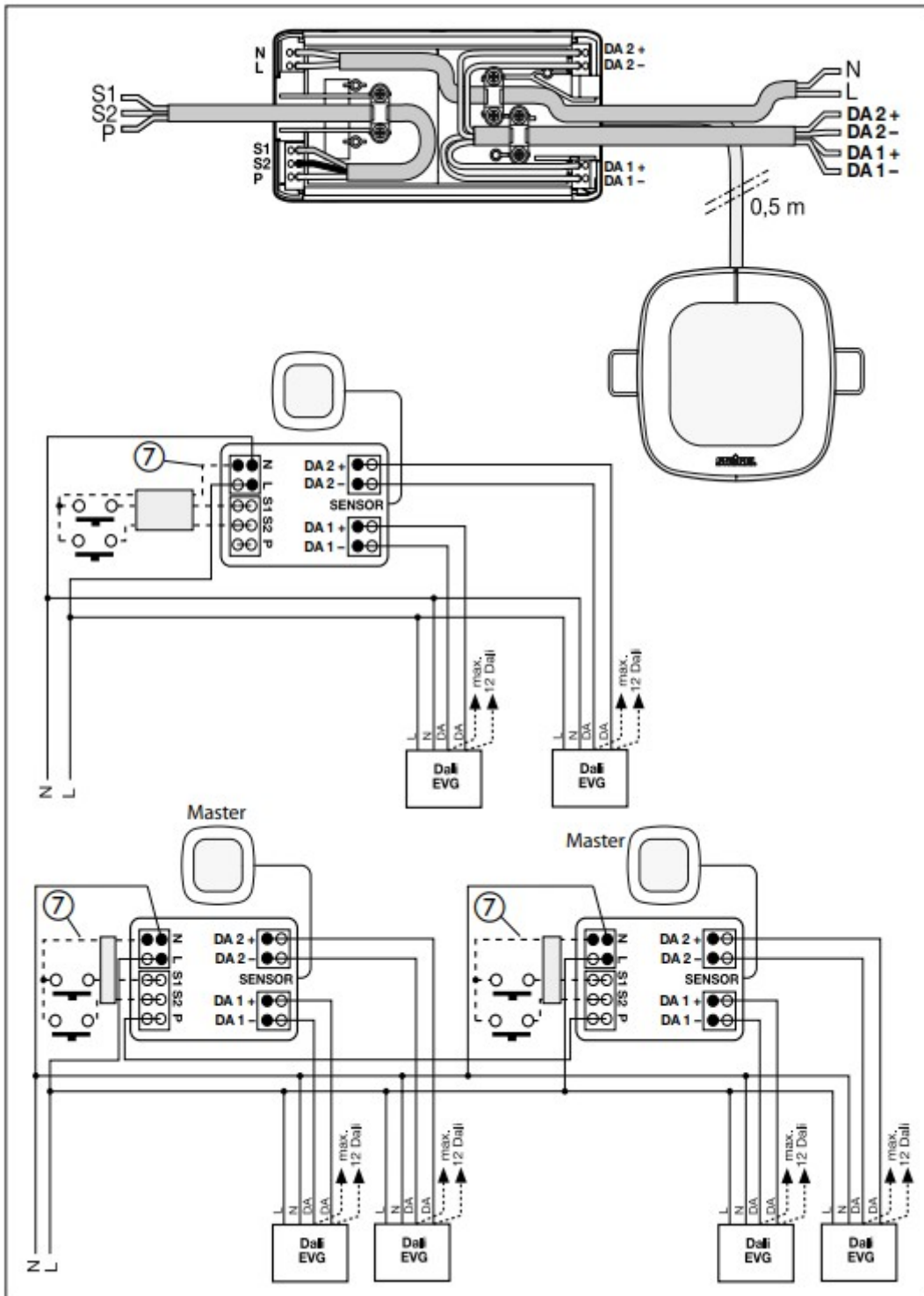


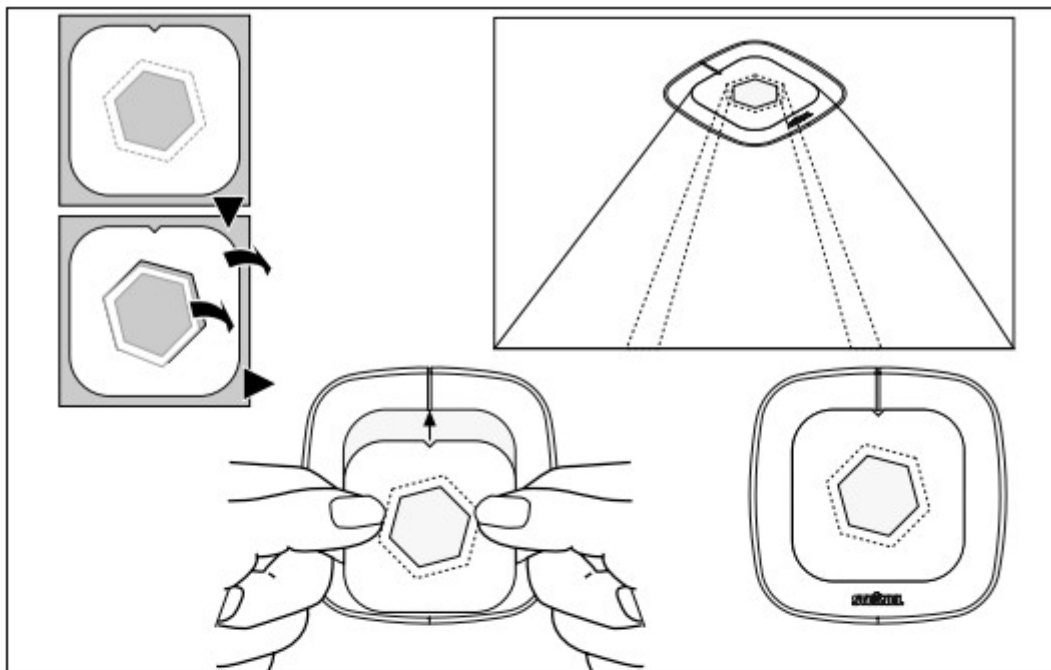


IR Quattro SLIM COM 1


IR Quattro SLIM COM 2


IR Quattro SLIM DIM


IR Quattro SLIM DALI2 APC



RC 8
