



S-IS3360_KNX_E_S033552S :

Détecteur de mouvement et de présence

CONSIGNES DE SÉCURITÉ

Avant toute intervention sur le détecteur, couper l'alimentation électrique !

- L'installation doit être effectuée par un professionnel conformément aux directives locales d'installation (NF-C 15100, VDE 08 29) (DIN EN 5000 90).
- Dans un environnement présentant des appareils basse tension, un montage incorrect est susceptible de causer de graves dommages matériels ou de mettre en danger la santé des personnes.
- Il est interdit de raccorder cet appareil à basse tension (230 V CA) car il est prévu pour des circuits très basse tension.
- Utiliser uniquement des pièces de rechange d'origine.
- Les réparations ne doivent être effectuées que par des ateliers spécialisés.

IS 3360, IS 3360 MX, IS 345, IS 345 MX, IS 3180 KNX

Utilisation conforme aux prescriptions

- Les modèles IS 3360 MX KNX et IS 345 MX KNX sont destinés au montage au plafond à l'intérieur.
- Les modèles IS 3360 KNX et IS 345 KNX sont destinés au montage au plafond à l'intérieur et à l'extérieur.
- Le modèle IS 3180 KNX convient au montage mural à l'intérieur et à l'extérieur.
- Les variantes encastrées ne conviennent qu'au montage à l'intérieur.

Le détecteur infrarouge est conçu pour la commutation automatique de l'éclairage. Il n'est toutefois pas prévu pour les alarmes spéciales anti-intrusion car il n'est pas protégé contre le vandalisme. Le détecteur de mouvement est muni de pyrodétecteurs qui détectent le rayonnement de chaleur invisible émis par les corps en mouvement (personnes, animaux, etc.). Ce rayonnement de chaleur capté est ensuite traité par un système électronique qui met en marche l'appareil raccordé (par ex. un luminaire). De plus, la LED rouge intégrée s'allume. Les obstacles comme les murs ou les vitres s'opposent à la détection du rayonnement de chaleur et empêchent toute commutation. En option, tous les réglages du fonctionnement peuvent être effectués par le biais des télécommandes RC6, RC7 et de la télécommande Smart Remote. (« 7. Accessoires »)

Contenu de la livraison montage en saillie (fig. 3.1)

Contenu de la livraison montage encastré (fig. 3.2)

Vue d'ensemble de l'appareil (fig. 3.3)

- A** LED d'état
- B** Bouton de programmation
- C** Module de charge pour le câble d'alimentation en saillie
- D** Module de charge pour le câble d'alimentation encastré
- E** Capot rond ou carré
- F** Module de détection
- G** Cache enfichable

Dimensions du produit

En saillie/Encastré (fig. 3.4)

IS 3360 KNX, IS 3360 MX KNX, IS 345 KNX

En saillie/Encastré (fig. 3.5)

IS 345 MX KNX

En saillie/Montage mural (fig. 3.6)

IS 3180 KNX

CONSEILS D'INSTALLATION

Schéma de raccordement (fig. 4.1)

Un support mural d'angle est disponible en option pour le montage du modèle IS 3180 KNX (réf. 035174 blanc).

– Version en saillie

Si les joints en caoutchouc sont détériorés, il faut assurer l'étanchéité des ouvertures de passage des câbles avec un bouchon à double membrane M16 ou M20 (indice de protection minimum IP54).

Un trou d'évacuation de l'eau de condensation est préformé à côté des joints d'étanchéité (foret de \varnothing 5 mm) pour monter l'appareil au mur. Il faut l'ouvrir si nécessaire. (fig. 5.3)

MONTAGE

- Contrôler l'absence de dommages sur toutes les pièces.
- Ne pas mettre le produit en service en cas de dommage.
- Choisir l'emplacement de montage approprié en tenant compte de la portée et de la détection des mouvements.

Étapes de montage câble d'alimentation encastré (fig. 5.1)

Étapes de montage câble d'alimentation en saillie (fig. 5.2)

IS 3360 KNX, IS 3360 MX-Highbay KNX, IS 345 KNX, IS 345 MX Highbay KNX

Étapes de montage câble d'alimentation en saillie (montage mural) IS 3180 KNX (fig. 5.3)

- Retirer le capot du module de détection.
- Débrancher le module de détection du module de charge.

Montage encastré (fig. 5.1)

- Brancher le connecteur enfichable.
- Appuyer sur le bouton de programmation (B).
- Utiliser les vis de fixation et monter le module de charge.
- Procéder aux réglages. (« 6. Fonctions et réglages »)

Montage en saillie (fig. 5.2/5.3)

- Utiliser les vis de fixation et monter le module de charge.
- Brancher le connecteur enfichable.
- Appuyer sur le bouton de programmation (B).
- Procéder aux réglages. (« 6. Fonctions et réglages »)
- Assembler et visser le module de détection et le module de charge.
- Emboîter le capot.

Limitation de la portée

Il est possible de régler la zone de détection de façon optimale en fonction des besoins.

– En réglant la lentille. (fig. 5.6/5.8)

– En utilisant le cache enfichable. (fig. 5.9)

- Desserrer les vis ou les retirer complètement pour régler la portée souhaitée.
- Faire glisser la lentille dans la zone souhaitée.
- Le cache enfichable fourni sert à masquer le nombre voulu de segments de lentille ou à limiter spécifiquement la portée.
- Fixer ensuite la lentille avec les vis.

Zone de détection

IS 3360 KNX (fig. 5.4)
IS 3360 MX KNX (fig. 5.5)

Hauteur d'installation	Portée
14 m	10 m
9 m	14 m
6 m	16 m
2,8 m	18 m

IS 345 KNX (fig. 5.6)
IS 345 MX KNX (fig. 5.7)

Hauteur d'installation	Portée
14 m	30 m × 4
10 m	25 m × 4
8 m	20 m × 4
6 m	15 m × 4
4 m	10 m × 4

IS 3180 KNX (fig. 5.8)

Hauteur d'installation	position de réglage	Lentille 20 m		position de réglage	Lentille 8 m	
		portée tangentielle	portée radiale		portée tangentielle	portée radiale
1,5 m	8	5 m	2,5 m	4	3 m	2,0 m
	–	6 m	2,5 m	–	5 m	2,5 m
	–	7 m	3,0 m	–	6 m	3,0 m
	–	8 m	3,0 m	–	7 m	3,0 m
	20	12 m	4,5 m	8	9 m	3,5 m
2,0 m	8	5 m	2,5 m	4	4 m	3,0 m
	–	6 m	3,0 m	–	5 m	3,0 m
	–	7 m	3,5 m	–	6 m	3,0 m
	–	10 m	4,0 m	–	8 m	3,0 m
	20	20 m	4,5 m	8	8 m	3,5 m
2,5 m	8	6 m	3,0 m	4	5 m	3,0 m
	–	8 m	4,0 m	–	7 m	3,5 m
	–	10 m	5,0 m	–	8 m	3,5 m
	–	13 m	5,0 m	–	9 m	4,0 m
	20	20 m	4,0 m	8	10 m	3,5 m
3,0 m	8	8 m	4,0 m	4	5 m	3,0 m
	–	9 m	4,5 m	–	6 m	3,0 m
	–	12 m	5,0 m	–	8 m	4,0 m
	–	17 m	4,0 m	–	10 m	4,5 m
	20	20 m	4,0 m	8	13 m	5,5 m

Remarque : 20 m sont pré-réglés en usine.

- Utiliser les vis de fixation et monter le module de charge.
- Assembler et visser le module de détection et le module de charge.
- Procéder aux réglages des fonctions. (« 6. Fonctions »)
- Emboîter le capot.

FONCTIONS

Régler les fonctions qui doivent être utilisées par le biais de la fenêtre paramètres « Réglages généraux » au moyen du logiciel Engineering Tool Software (ETS) à partir de la version ETS4.0.

1. Établir l'adresse physique et le programme d'application avec l'ETS.
2. Transmettre l'adresse physique et le programme d'application au détecteur de mouvement. Appuyer sur demande le bouton de programmation .
3. Une fois la programmation terminée avec succès, la LED rouge s'éteint.

Fonctions RC6

- Mode Service
- Portée, sensibilité du détecteur HF
- Calibration de la luminosité, valeur de luminosité de consigne, Teach-In
- Temporisation commande d'éclairage
- Temporisation de démarrage chauffage, ventilation, climatisation ; surveillance de la pièce ; temporisation chauffage, ventilation, climatisation
- Durée de fonctionnement balisage, valeur de luminosité de consigne, Teach-In
- Mode test présence et éclairage

Fonctions RC7

- Fonction variation de lumière
- Lumière ALLUMÉE/ÉTEINTE 4 h
- Activer Mémoriser scénario
- Réinitialisation (« reset »)

Smart Remote

- Remplace les télécommandes RC6 et RC7
 - Commande via le smartphone ou la tablette
 - Charger l'appli nécessaire et se connecter via Bluetooth
- Fonctions supplémentaires Smart Remote
- Mode programme

Fonctions de la LED

- Mode de programmation : la LED est allumée
- Fonctionnement normal : la LED reste éteinte
- Mode test : la LED s'allume dès qu'un mouvement est détecté
- Télécommande : la LED clignote env. 10 fois par seconde

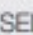
Vous trouverez des descriptions détaillées dans les modes d'emploi de la télécommande correspondante.

ACCESSOIRES

- Télécommande utilisateur RC6
- Télécommande de service RC7
- Smart Remote

UTILISATION / ENTRETIEN

Les conditions atmosphériques peuvent influencer le fonctionnement du détecteur de mouvement. Les rafales de vent, la neige, la pluie, la grêle peuvent entraîner un déclenchement intempestif car le détecteur ne peut pas distinguer les brusques variations de température des sources de chaleur. Si la lentille de détection se salit, la nettoyer avec un chiffon humide (ne pas utiliser de détergent).

	IS 3180 KNX	IS 3360 KNX IS 3360 MX KNX	IS 345 KNX	IS 345 MX KNX
Dimensions (L x P x H)	Modèle rond à montage en saillie Ø		126 x 65 mm	
	Modèle carré à montage en saillie		95 x 95 x 65 mm	
	Modèle rond à montage encastré Ø		124 x 78 mm	
	Modèle carré à montage encastré		94 x 94 x 78 mm	
Tension d'alimentation	Tension bus KNX, 21 V - 30 V  (SELV)			
Réglages	Par logiciel ETS, télécommande ou BUS			
Technologie de détection	Détecteur infrarouge passif			
Angle de détection	180° avec une ouverture angu- laire de 90°	360° avec une ouverture angu- laire de 180°	180° avec une ouverture angu- laire de 45°	180° avec une ouverture angu- laire de 45°
Portées	Réglage de base 1 max. de 8 à 20 m tangentielle ; stabilisée en température Réglage de base 2 max. de 4 à 8 m ; stabilisée en température + réglage de précision grâce au décalage de la lentille et aux caches enfichables	IS 3360 KNX max. 20 m tangentielle ; stabilisée en température IS 3360 MX KNX max. 18 m ; stabilisée en température + réglage de précision par caches enfichables	max. 20 x 4 m (tangentielle), max. 12 x 4 m (radiale) ; stabilisée en température + réglage de précision par caches enfichables	max. 30 x 4 m (radiale) pour une hauteur d'installation de 14 m ; stabilisée en température + réglage de précision par caches enfichables
Zones de commutation	448	1416	280	120
Réglage du seuil de déclen- chement	De 2 à 1000 lx, Teach (mode apprentissage)			
Réglage du seuil de déclen- chement bai- sage	De 2 à 1000 lx, Teach (mode apprentissage)			
Indice de protection	Modèle en saillie : IP54		Modèle encastré : IP20	

	IS 3180 KNX	IS 3360 KNX IS 3360 MX KNX	IS 345 KNX	IS 345 MX KNX
Plage de température	De -20 °C à +50 °C			
Sortie éclairage lumière 1 - lumière 2	Commutation, variation de l'intensité, balisage			
Autres sorties	Télégramme « En service »			

11. Élimination

Les appareils électriques, les accessoires et les emballages doivent être soumis à un recyclage respectueux de l'environnement.



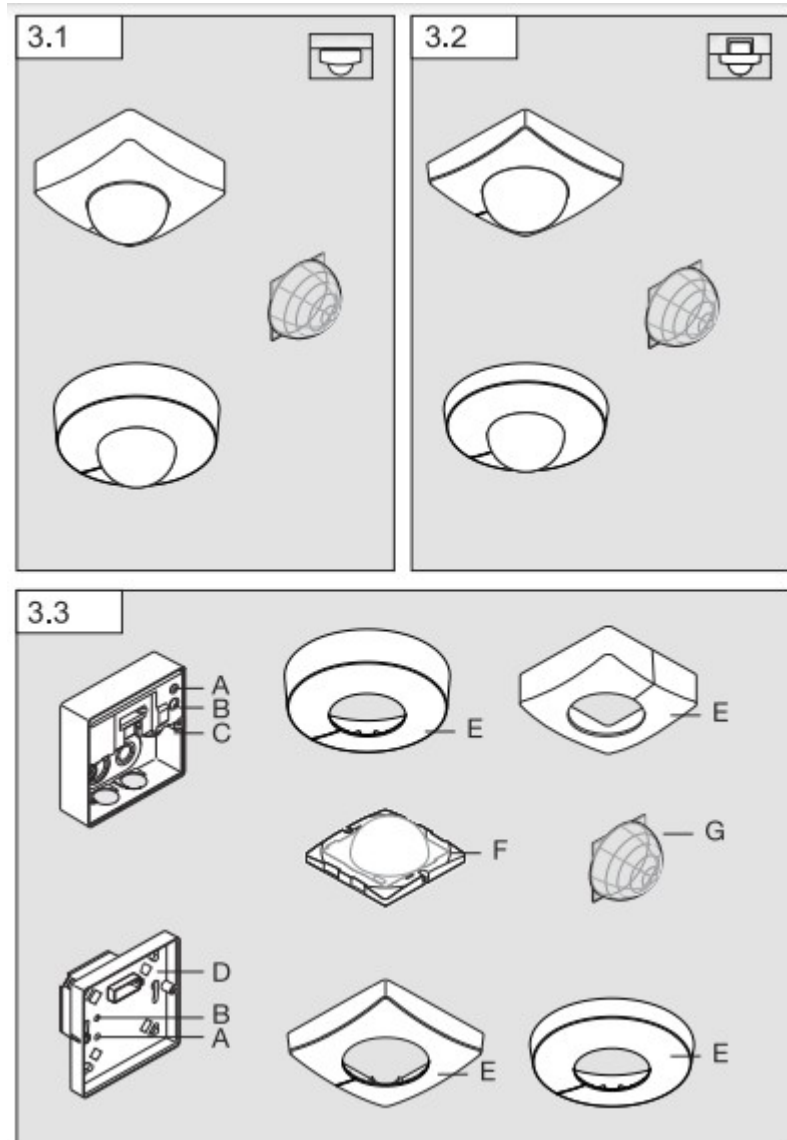
Ne jetez pas les appareils électriques avec les ordures ménagères !

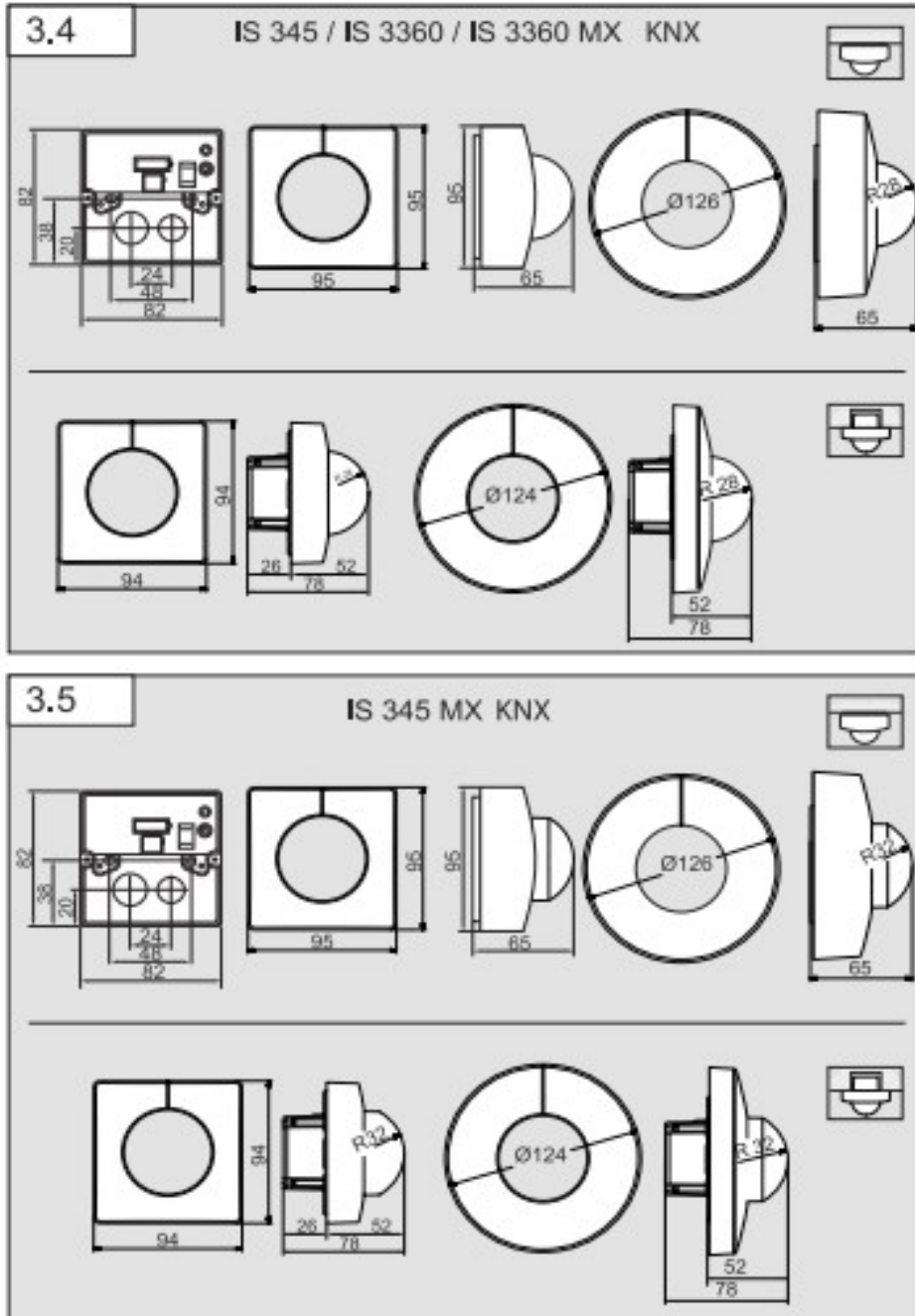
Uniquement pour les pays de l'UE : conformément à la directive européenne en vigueur relative aux appareils électriques et électroniques usagés et à son application dans le droit national, les appareils électriques qui ne fonctionnent plus doivent être collectés séparément des ordures ménagères et doivent faire l'objet d'un recyclage écologique.

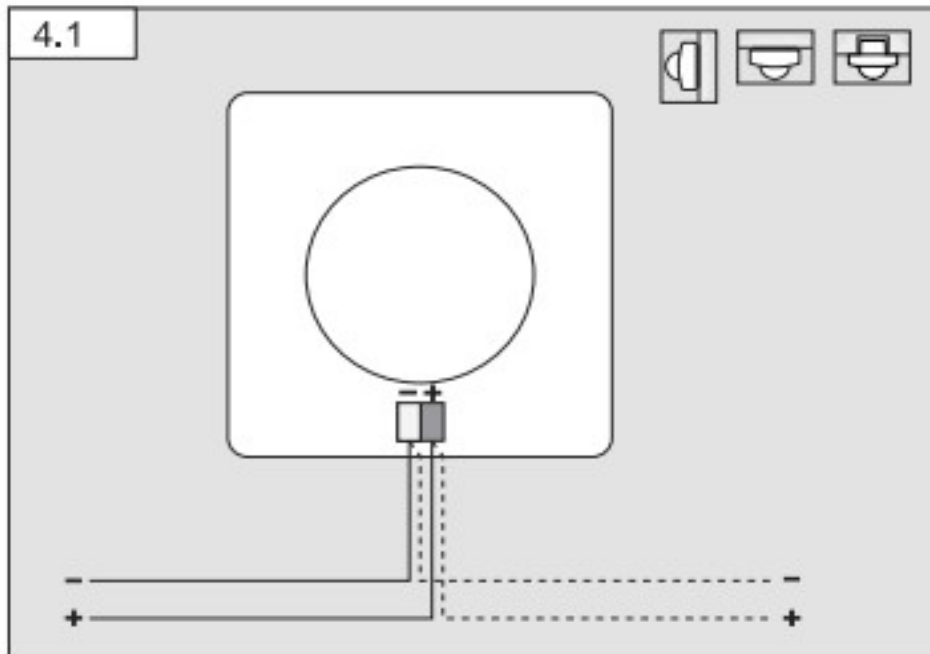
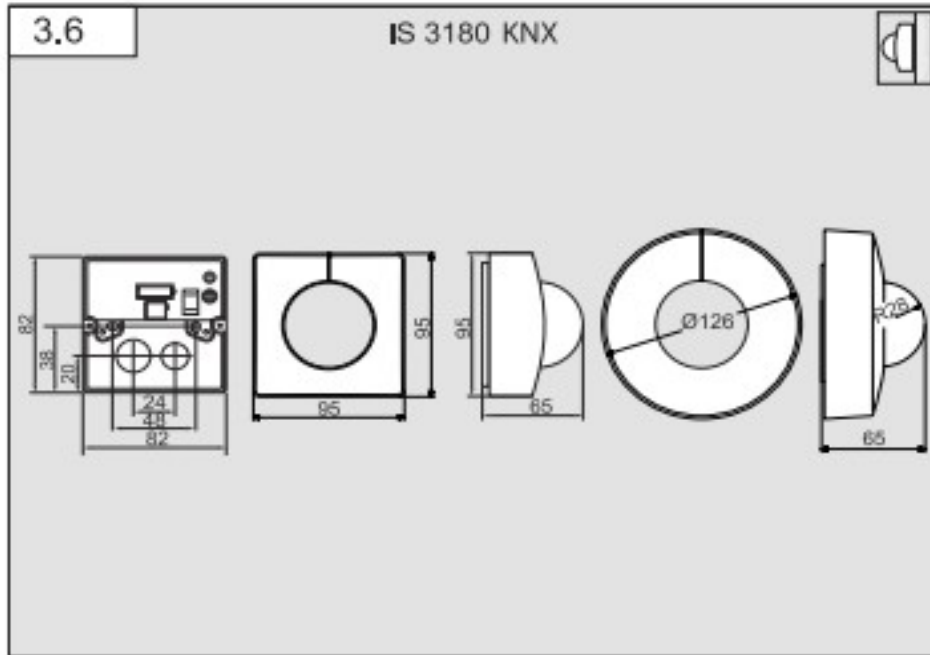
12. Dysfonctionnements

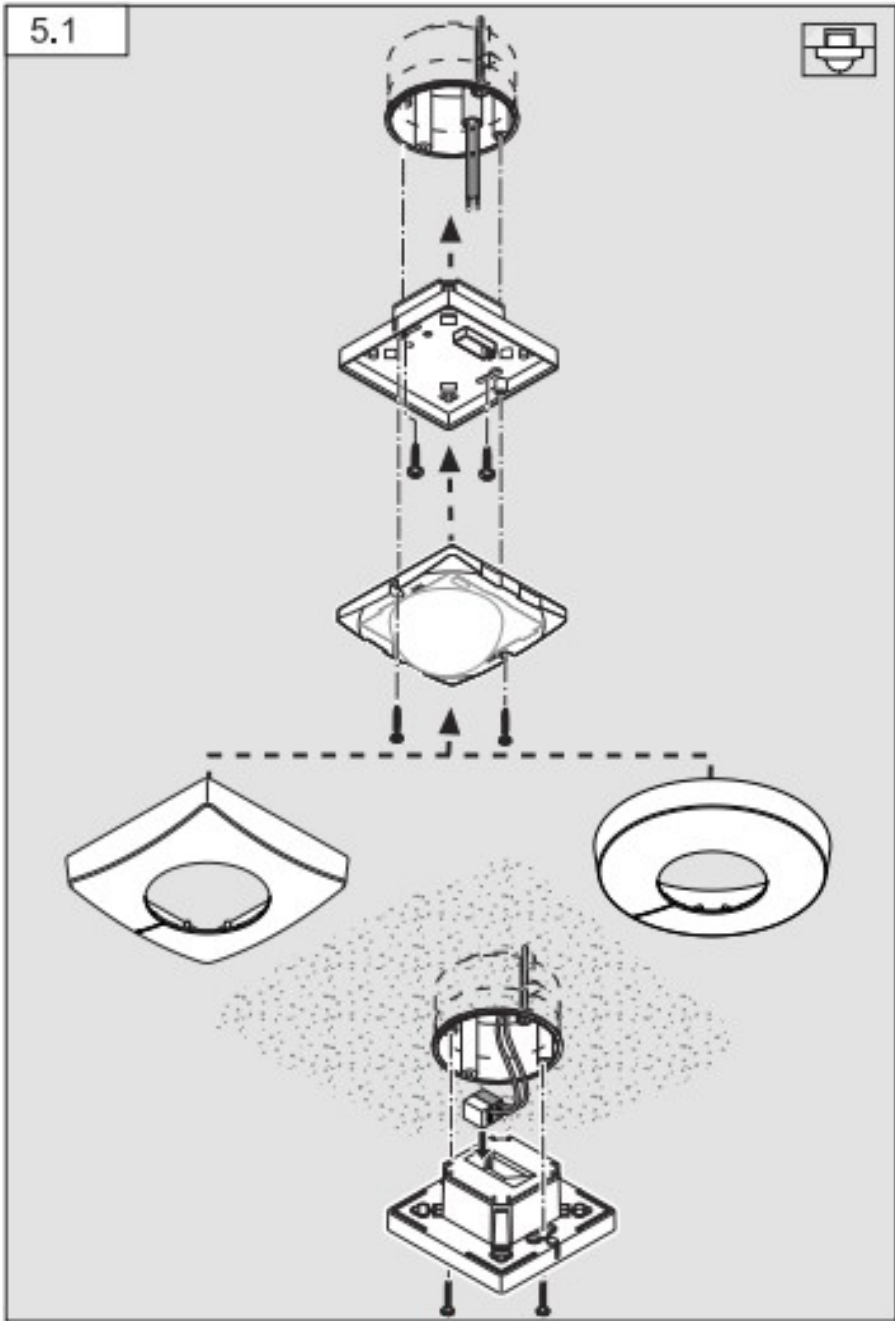
Problème	Cause	Solution
Le détecteur n'est pas sous tension	■ Câble coupé	■ Vérifier l'alimentation électrique KNX
	■ Fusible défectueux, appareil hors circuit, câble coupé	■ Changer le fusible défectueux, mettre l'interrupteur en circuit, vérifier le câble à l'aide d'un testeur de tension
	■ Court-circuit	■ Vérifier le branchement
Le détecteur n'allume pas le luminaire	■ Pendant la journée, le réglage du seuil de déclenchement est en position nocturne	■ Régler à nouveau
	■ Ampoule à incandescence défectueuse	■ Changer l'ampoule
	■ Interrupteur secteur en position ARRÊT	■ Mettre en circuit
	■ Fusible défectueux	■ Changer le fusible, éventuellement vérifier le branchement
	■ Réglage incorrect de la zone de détection	■ Régler à nouveau

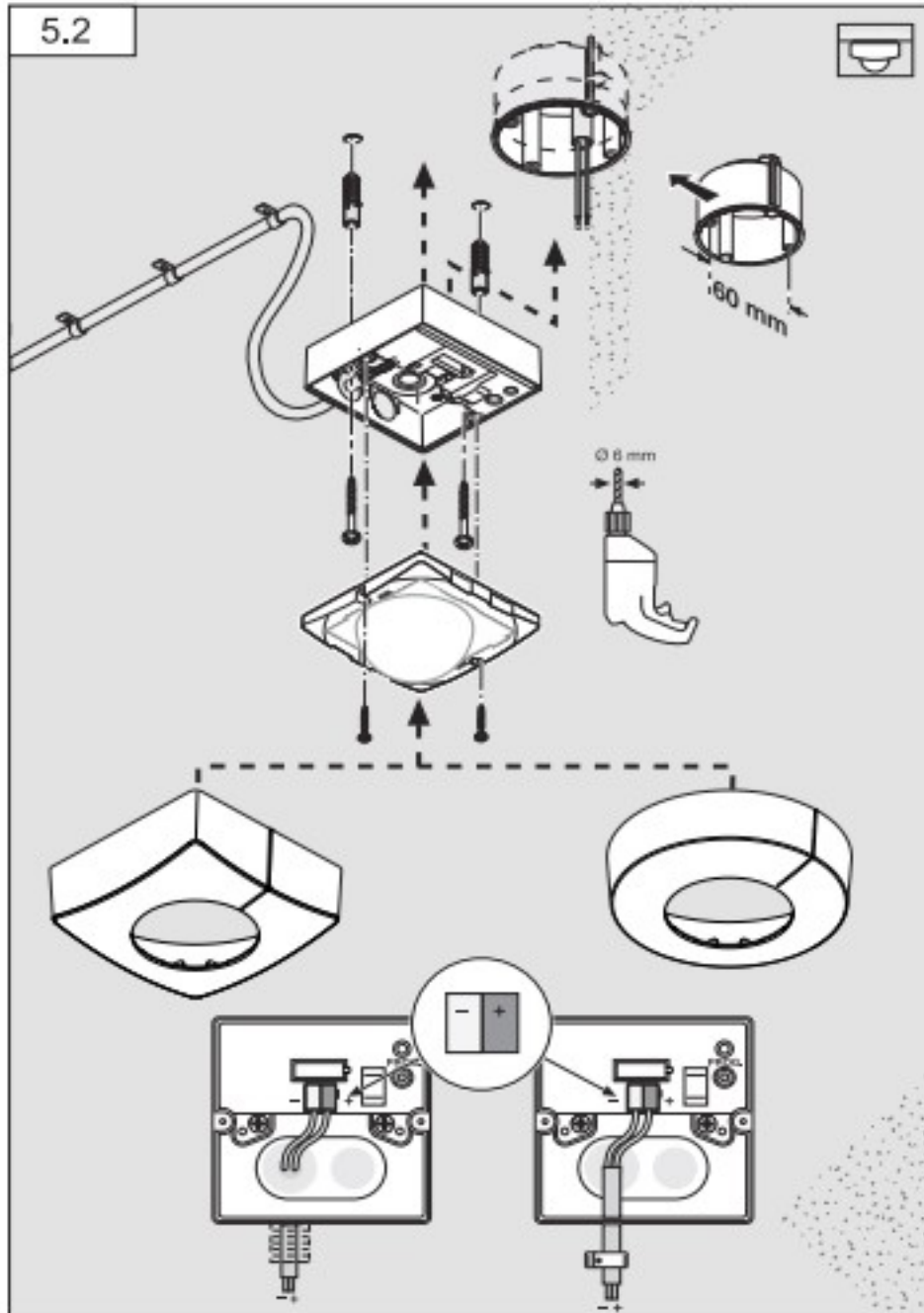
Problème	Cause	Solution
Le détecteur n'éteint pas le luminaire	<ul style="list-style-type: none"> ■ Mouvement continu dans la zone de détection ■ Le luminaire raccordé se trouve dans la zone de détection et se rallume sous l'effet des variations de température ■ Le luminaire raccordé est en mode de marche forcée (LED allumée) 	<ul style="list-style-type: none"> ■ Contrôler la zone de détection, éventuellement la régler à nouveau ou la masquer ■ Modifier la zone ou la masquer ■ Désactiver le mode de marche forcée
Le détecteur s'allume et s'éteint continuellement	<ul style="list-style-type: none"> ■ Le luminaire raccordé se trouve dans la zone de détection ■ Des animaux se déplacent dans la zone de détection 	<ul style="list-style-type: none"> ■ Modifier la zone ou la masquer, augmenter la distance ■ Modifier la zone ou la masquer
Modification de la portée du détecteur	<ul style="list-style-type: none"> ■ Autres températures ambiantes 	<ul style="list-style-type: none"> ■ Réglage de précision de la zone de détection par caches enfichables
Le détecteur allume le luminaire de façon intempestive	<ul style="list-style-type: none"> ■ Le vent agite des arbres et des arbustes dans la zone de détection ■ Détection de voitures passant sur la chaussée ■ Rayons solaires sur la lentille ■ Variations subites de température dues aux intempéries (vent, pluie, neige) ou à des courants d'air provenant de ventilateurs ou de fenêtres ouvertes ■ Protection contre l'éblouissement activée ■ Le détecteur est placé à proximité de la WiFi ou d'autres sources radio 	<ul style="list-style-type: none"> ■ Modifier la zone ■ Modifier la zone ■ Installer le détecteur dans un endroit protégé ou modifier la zone ■ Modifier la zone, monter l'appareil à un autre endroit ■ Commutation manuelle via le bouton/l'interrupteur ■ Aucun mouvement pendant la durée de poursuite réglée + 60 s (protection contre l'éblouissement) ■ Installer le détecteur au moins à 2 m de la source radio

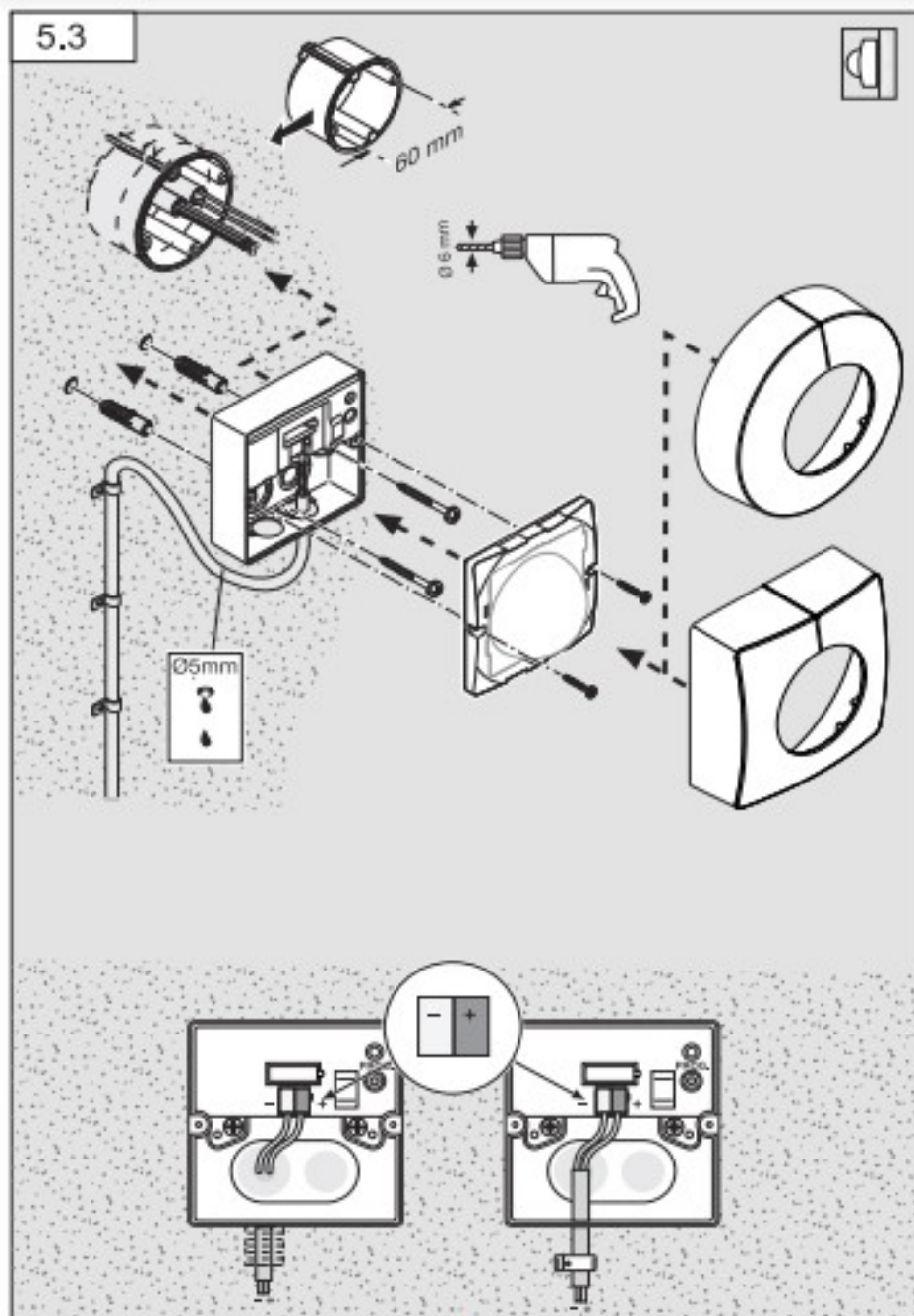


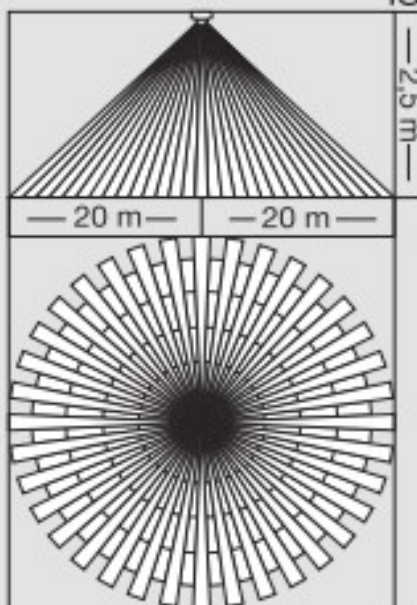










5.4
IS 3360 KNX

5.5
IS 3360 MX KNX
