



## S-IS345\_DALI\_S\_S010584S : Détecteur de mouvement

### CONSIGNES DE SÉCURITÉ

Avant toute intervention sur le détecteur, couper l'alimentation électrique !

- Pendant le montage, les conducteurs à raccorder doivent être hors tension. Il faut donc d'abord couper le courant et s'assurer de l'absence de courant à l'aide d'un testeur de tension.
- L'installation du détecteur implique une intervention sur le réseau électrique et doit donc être effectuée correctement et conformément à la norme NF C-15100. (DE- VDE 0100, AT- ÖVE-EN 1, CH- SEV 1000)

### IS 3360, IS 3360 MX, IS 345, IS 345 MX, IS 3180

#### Utilisation conforme aux prescriptions

- IS 3360 MX et IS 345 MX sont destinés au montage au plafond à l'intérieur.
- IS 3360 et IS 345 sont destinés au montage au plafond à l'intérieur et à l'extérieur.
- IS 3180 convient au montage mural à l'intérieur et à l'extérieur.
- Les modèles encastrés ne conviennent qu'au montage à l'intérieur.

Le détecteur de mouvement est muni de pyrodétecteurs qui détectent le rayonnement de chaleur invisible émis par les corps en mouvement (personnes, animaux, etc.). Ce rayonnement de chaleur capté est ensuite traité par un système électronique qui met en marche l'appareil raccordé (par ex. un luminaire). Les obstacles comme les murs ou les vitres empêchent la détection du rayonnement de chaleur et donc toute commutation. En option, tous les réglages du fonctionnement peuvent être effectués par le biais des télécommandes RC5, RC8 et de la télécommande Smart Remote. (→ « 7. Accessoires »)

Contenu de la livraison pour le montage en saillie (fig. 3.1)

Contenu de la livraison pour le montage encastré (fig. 3.2)

#### Vue d'ensemble de l'appareil (fig. 3.3)

- A Module de charge pour le câble d'alimentation en saillie
- B Module de charge pour le câble d'alimentation encastré
- C Capot rond ou carré
- D Module de détection
- E Cache enfichable

#### Dimensions du produit

En saillie/Encastré (fig. 3.4) IS 3360, IS 3360 MX, IS 345

En saillie/Encastré (fig. 3.5) IS 345 MX

En saillie/Montage mural (fig. 3.6) IS 3180

## INSTALLATION ÉLECTRIQUE

Il faut monter l'appareil à 50 cm au moins de tout luminaire dont la chaleur pourrait entraîner un déclenchement intempestif du détecteur. Un support mural d'angle (réf. 648015 noir ou 035174 blanc) est disponible en option

pour le montage du modèle IS 3180.

Le câble secteur est composé d'un câble à 3 conducteurs :

L = phase (généralement noir, marron ou gris)

N = conducteur neutre (généralement bleu)

PE = conducteur de terre (vert/jaune)

DA - / DA+ = raccordement au BUS DALI

### Exemple de raccordement (fig. 4.1/4.2)

– Variante en saillie

Si les joints en caoutchouc sont détériorés, il faut assurer l'étanchéité des ouvertures de passage des câbles avec un bouchon à double membrane M16 ou M20 (indice de protection minimum IP54). Un trou d'évacuation de l'eau de condensation est préformé à côté des joints d'étanchéité (foret de Ø 5 mm) pour monter le modèle IS 3180 au mur. Il faut l'ouvrir si nécessaire.

### Maître/Esclave (fig. 4.3)

Le détecteur DALI convient à une utilisation dans les réseaux Maître/Esclave. Le détecteur DALI est alors le maître et l'appareil à entrée DALI2 est l'esclave. La configuration Maître/Esclave permet de surveiller de plus grandes pièces (charge connectée = maître, pas de charge = esclave). L'évaluation de la luminosité de la pièce est effectuée uniquement au niveau du maître. Les esclaves indiquent la détection de mouvement au maître. La commutation de l'éclairage se fait uniquement par le maître. Les modèles IS 3360, IS 3360 MX, IS 345, IS 345 MX et IS 3180 sont certifiés comme des contrôleurs d'application unique maître selon la norme IEC 62386-103. C'est ainsi que leur certification DALI2 couvre uniquement les cas d'application où uniquement des ballasts électroniques DALI (« control gear ») sont raccordés au bus

DALI. Nous garantissons, en plus, que les détecteurs de présence fonctionnent également en mode multi maître avec des détecteurs DALI sélectionnés pour étendre la zone de détection. Voir la section « Maître/Esclave » pour de plus amples informations à ce sujet. Nous signalons expressément ici qu'il n'existe aucune certification DALI2 pour l'utilisation dans un bus DALI avec plusieurs contrôleurs (« control devices »).

**Remarque** : en ce qui concerne le raccordement d'appareils à entrée DALI-2 pour étendre zone de détection, veuillez tenir compte de la consommation électrique de chacun des détecteurs de manière à ce que le courant électrique maximum disponible ne soit pas dépassé.

## MONTAGE

- Contrôler l'absence de dommages sur toutes les pièces.
- Ne pas mettre le produit en service en cas de dommage.
- Choisir l'emplacement de montage approprié en tenant compte de la portée et de la détection des mouvements.

Étapes de montage du câble d'alimentation encastré (fig. 5.1)

Étapes de montage du câble d'alimentation en saillie (fig. 5.2)

IS 3360, IS 3360 MX Highbay, IS 345, IS 345 Highbay

Étapes de montage du câble d'alimentation encastré (montage mural)  
IS 3180 (fig. 5.3)

- Couper l'alimentation en courant.
- Retirer le capot du module de détection.
- Débrancher le module de détection du module de charge.
- Procéder au raccordement au secteur.
- Câble d'alimentation en saillie (fig. 5.4)
- Câble d'alimentation encastré (fig. 5.5)
- Utiliser les vis de fixation et monter le module de charge.

### Limitation de la portée

Il est possible de régler la zone de détection de façon optimale en fonction des besoins.

- En réglant la lentille. (Fig. 5.8/5.10)
- En utilisant le cache enfichable. (fig. 5.11)

**Remarque :** il faut débrancher le module de détection du module de charge pour la limitation de la portée.

- Desserrer les vis ou les retirer complètement pour régler la portée souhaitée.
- Faire glisser la lentille dans la zone souhaitée.
- Le cache enfichable fourni sert à masquer le nombre voulu de segments de lentille ou à limiter individuellement la portée.
- Fixer ensuite la lentille avec les vis.

### Zone de détection/Portée

IS 3360 (fig. 5.6)

IS 345 (fig. 5.8)

IS 3360 MX (fig. 5.7)

IS 345 MX (fig. 5.9)

Hauteur d'installation	Portée
14 m	10 m
9 m	14 m
6 m	16 m
2,8 m	18 m

Hauteur d'installation	Portée
14 m	30 m × 4
10 m	25 m × 4
8 m	20 m × 4
6 m	15 m × 4
4 m	10 m × 4

### IS 3180 (fig. 5.10)

Hauteur d'installation	réglage	Lentille 20 m		réglage	Lentille 8 m	
		tangentielle	radiale		tangentielle	radiale
1,5 m	8	5 m	2,5 m	4	3 m	2,0 m
	–	6 m	2,5 m	–	5 m	2,5 m
	–	7 m	3,0 m	–	6 m	3,0 m
	–	8 m	3,0 m	–	7 m	3,0 m
	20	12 m	4,5 m	8	9 m	3,5 m
2,0 m	8	5 m	2,5 m	4	4 m	3,0 m
	–	6 m	3,0 m	–	5 m	3,0 m
	–	7 m	3,5 m	–	6 m	3,0 m
	–	10 m	4,0 m	–	8 m	3,0 m
	20	20 m	4,5 m	8	8 m	3,5 m
2,5 m	8	6 m	3,0 m	4	5 m	3,0 m
	–	8 m	4,0 m	–	7 m	3,5 m
	–	10 m	5,0 m	–	8 m	3,5 m
	–	13 m	5,0 m	–	9 m	4,0 m
	20	20 m	4,0 m	8	10 m	3,5 m
3,0 m	8	8 m	4,0 m	4	5 m	3,0 m
	–	9 m	4,5 m	–	6 m	3,0 m
	–	12 m	5,0 m	–	8 m	4,0 m
	–	17 m	4,0 m	–	10 m	4,5 m
	20	20 m	4,0 m	8	13 m	5,5 m

**Remarque :** 20 m sont pré-réglés en usine.

- Assembler et visser le détecteur et le module de charge.
- Mettre l'appareil sous tension.
- Procéder aux réglages des fonctions. (→ « 6. Fonction »)
- Emboîter le capot.

**Réglages effectués en usine**

Réglage de la luminosité de déclenchement: mode diurne

Temporisation : 5 s

Éclairage principal : 80 %

**Réglage de la luminosité de déclenchement (fig. 6.1)**

La luminosité de déclenchement souhaitée du détecteur peut être progressivement réglée d'env. 2 à 1000 lx. Bouton de réglage positionné sur signifie que l'appareil est en fonctionnement crépusculaire, soit env. 2 lx. Bouton de réglage signifie que l'appareil est en fonctionnement diurne/indépendant de la luminosité.

**Mode Teach (apprentissage)**

Lorsque la luminosité ambiante a atteint la valeur à laquelle le détecteur devra réagir à l'avenir en cas de mouvement, mettre le bouton de réglage sur . La valeur de la luminosité ambiante ainsi mesurée est enregistrée au bout de 10 secondes.

**Protection contre l'éblouissement**

Ce produit est équipé d'une protection intégrée contre l'éblouissement qui met le détecteur en mode d'évaluation du détecteur indépendante de la luminosité en cas de lumière parasite pendant 60 secondes. (→ « 11. Dysfonctionnements »)

**Éclairage constant**

Assure un niveau de luminosité constant. Le détecteur mesure la lumière diurne actuelle et y ajoute l'intensité lumineuse artificielle nécessaire afin d'atteindre le niveau de luminosité souhaité. La lumière artificielle ajoutée est adaptée dès que le niveau de lumière diurne change. La commutation de la lumière artificielle se fait en fonction du niveau de luminosité diurne et de la présence de personnes. Il est possible d'activer/de désactiver le réglage de l'éclairage constant en utilisant les télécommandes RC8 et Smart-Remote.

**Logique d'extinction du détecteur de présence**

Le consommateur raccordé est mis hors tension dès que la luminosité de déclenchement réglée est dépassée.

**Temporisation (fig. 6.1)**

La durée d'éclairage souhaitée du luminaire raccordé est réglable progressivement d'environ 5 secondes à 15 minutes au maximum. La minuterie redémarre à chaque détection de mouvement avant la fin de cette durée.

**Fonctions des LED**

- Fonctionnement normal : la LED reste éteinte
- Mode test : la LED s'allume dès qu'un mouvement est détecté
- Télécommande : la LED clignote env. 10 fois par seconde
- MARCHE/ARRÊT en permanence : la LED est allumée

**Télécommande utilisateur RC5**

Fonctions supplémentaires RC5

- Lumière ALLUMÉE/ÉTEINTE 4 h
- Réinitialisation de l'utilisateur
- Rodage de 100 h, pour lumière ALLUMÉE pendant 4 h, appuyez pendant 5 s ou plus de 5 s
- DIM1 - / DIM1 +
- Mémoriser scénario 1
- Activer scénario 1
- Mémoriser scénario 2
- Activer scénario 2

**Télécommande de service RC8**

Fonctions supplémentaires RC8

- Temporisation CH1
- Mode normal / Mode test
- Réglage de la luminosité de déclenchement
- Fonctionnement nocturne
- Fonctionnement diurne
- Teach-IN (apprentissage)
- Réinitialisation (« reset »)
- Balisage : 1 = 10 % à 5 = 50 %, appuyez pendant 5 s ou plus de 5 s

**Smart Remote EAN 4007841 009151**

- Remplace les télécommandes RC5 et RC8
  - Commande via le smartphone ou la tablette
  - Charger l'appli nécessaire et se connecter via Bluetooth
  - Reconnaissance du détecteur et lecture des paramètres
- Fonctions supplémentaires de Smart Remote
- Réglage de la luminosité de déclenchement : Teach, de 2 à 1000 lx
  - Niveau éclairage principal : de 50 % à 100 %

– État initial : comportement après établissement de la tension d'alimentation

ALLUME/ÉTEINT la lumière

- Détecteur
- Temporisation : entre 5 s et 60 min
- Balisage : marche, arrêt, de 10 à 30 min, nuit
- Niveau de balisage : de 10 % à 50 %
- Rodage

**UTILISATION / ENTRETIEN**

Le détecteur infrarouge est conçu pour la commutation automatique de l'éclairage. Il n'est toutefois pas prévu pour les alarmes spéciales anti-intrusion car il n'est pas protégé contre le vandalisme. Les conditions atmosphériques peuvent influencer le fonctionnement du détecteur de mouvement. Les rafales de vent, la neige, la pluie, la grêle peuvent entraîner un déclenchement intempestif car le détecteur ne peut pas distinguer les brusques variations de température des sources de chaleur. Si la lentille de détection se salit, la nettoyer avec un chiffon humide (ne pas utiliser de détergent).

Les appareils électriques, les accessoires et les emballages doivent être soumis à un recyclage respectueux de l'environnement.

Ne jetez pas les appareils électriques avec les ordures ménagères !

Uniquement pour les pays de l'UE : conformément à la directive européenne en vigueur relative aux appareils électriques et électroniques usagés et à son application dans le droit national, les appareils électriques qui ne fonctionnent plus doivent être collectés séparément des ordures ménagères et doivent faire l'objet d'un recyclage écologique.

11. Caractéristiques techniques				
	IS 3180	IS 3360 IS 3360 MX	IS 345	IS 345 MX
Dimensions (L x l x H)	Montage en saillie, modèle rond Ø 126 x 65 mm Montage en saillie, modèle carré 95 x 95 x 65 mm Montage encastré, modèle rond Ø 124 x 78 mm Montage encastré, modèle carré 94 x 94 x 78 mm			
Raccordement au secteur	220-240 V, 50/60 Hz max. 2,5 mm <sup>2</sup>			
Angle de détection	180° avec une ouverture angu- laire de 90°	360° avec une ouverture angu- laire de 180°	180° avec une ouverture angu- laire de 45°	180° avec une ouverture angu- laire de 45°
Portées	<b>Réglage de base 1 :</b> max. de 8 à 20 m tangentielle ; stabilisée en température  <b>Réglage de base 2 :</b> max. de 4 à 8 m stabilisée en température + réglage de précision grâce au décalage de la lentille et aux caches enfichables	<b>IS 3360</b> max. 20 m tangentielle ; stabilisée en température  <b>IS 3360 MX</b> max. 18 m ; stabilisée en température  + réglage de précision par caches enfichables	max. 20 x 4 m (tangentielle), max. 12 x 4 m (radiale) ; stabilisée en température  + réglage de précision par caches enfichables	max. 30 x 4 m (radiale) pour hauteur d'installation 14 m, stabilisée en température  + réglage de précision par caches enfichables
Niveaux de détection	7	11	5	5
Zones de commutation	448	1416	280	120
Sortie DALI	Ligne de commande bipolaire - contrôleur d'application unique maître/Broadcast Courant d'alimentation garanti 60 mA Courant d'alimentation maximum 250 mA			
Hauteur d'installation	de 2,5 à 4 m	14 m	de 2,5 à 4 m	14 m
Fonction confort DALI, balisage	marche, arrêt, de 10 à 30 min, toute la nuit, de 10 à 50 %			

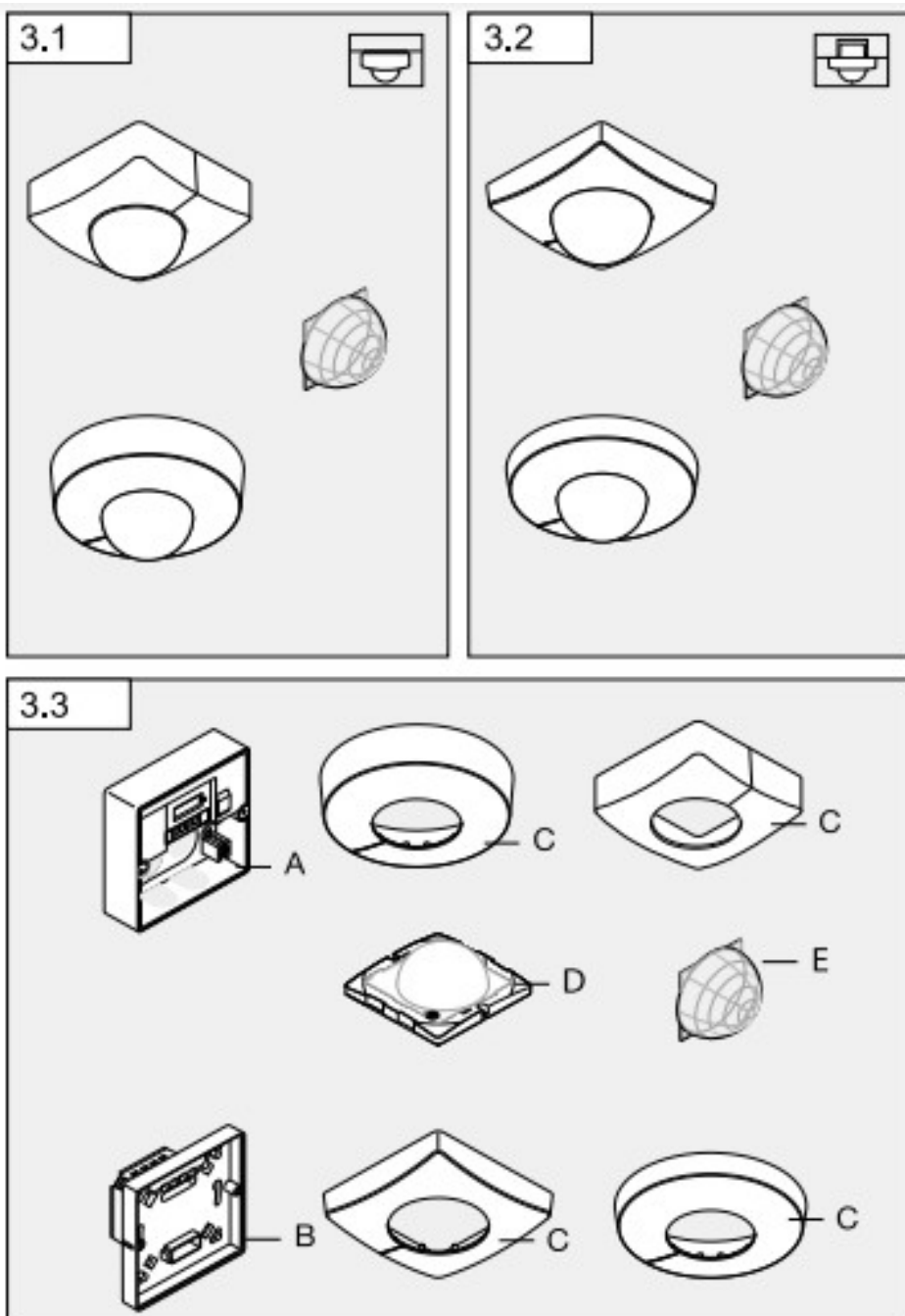
	IS 3180	IS 3360 IS 3360 MX	IS 345	IS 345 MX
Temporisation	de 5 s à 15 min			
Réglage de la luminosité de déclenchement	de 2 à 1000 lx + mode Teach			
Marche forcée	commutable (4 h)			
Indice de protection	modèle en saillie : IP 54    modèle encastré : IP 20			
Intervalle de température	de -20 °C à +50 °C			

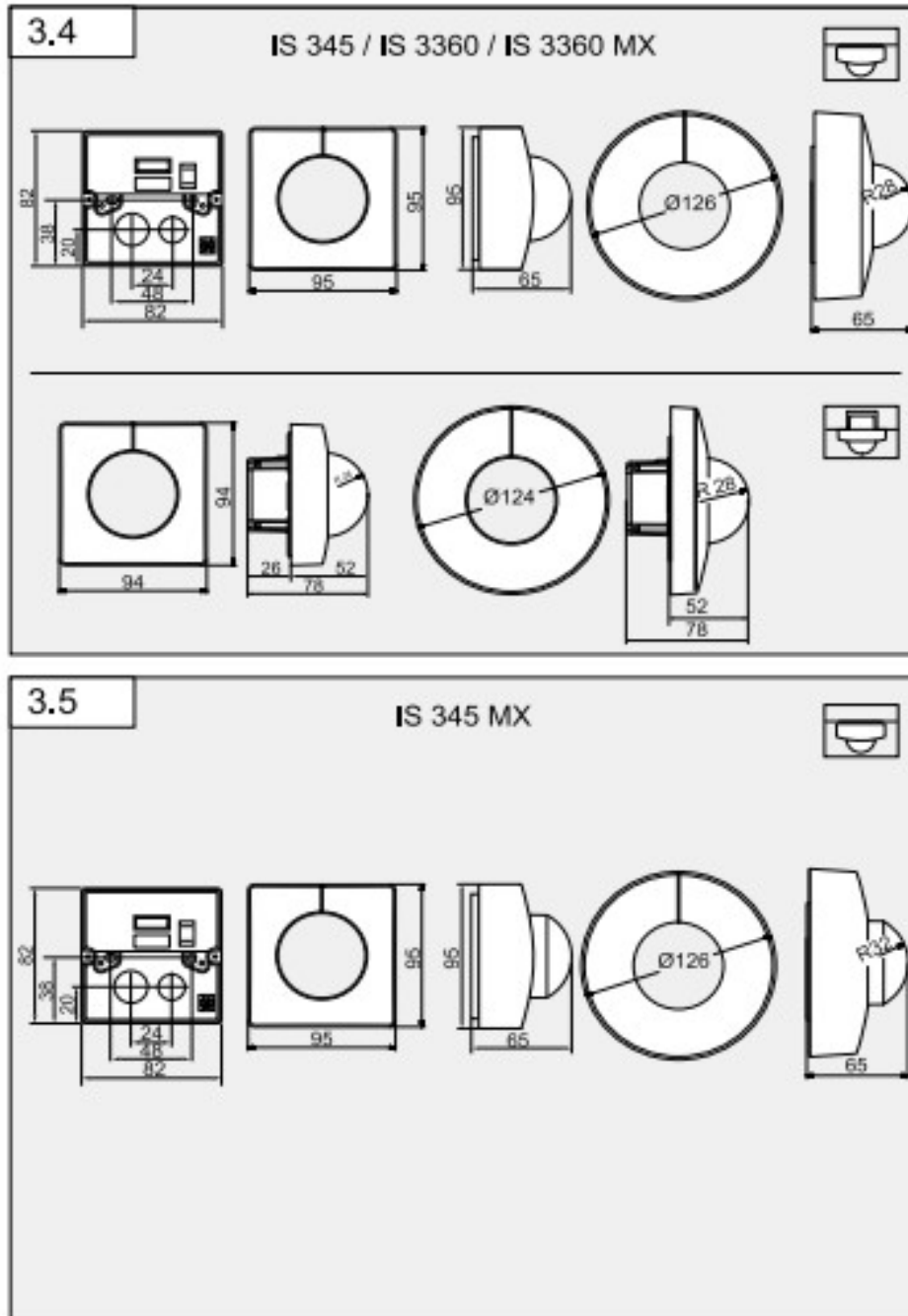
## 12. Dysfonctionnements

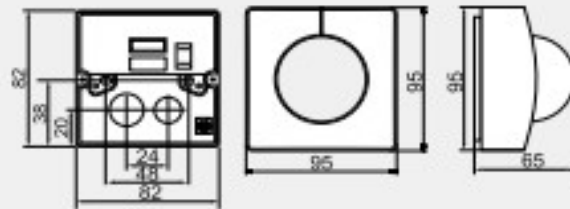
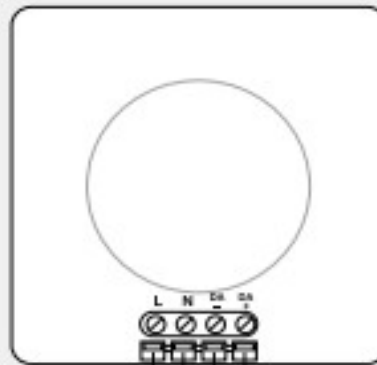
Problème	Cause	Solution
Le détecteur n'est pas sous tension	■ Fusible défectueux, appareil hors circuit, câble coupé	■ Changer le fusible défectueux, mettre l'interrupteur en circuit, vérifier le câble à l'aide d'un testeur de tension
	■ Court-circuit	■ Vérifier le branchement
Le détecteur n'allume pas le luminaire	■ Pendant la journée, le réglage de la luminosité de déclenchement est en position nocturne	■ Ajuster à nouveau
	■ Ampoule à incandescence défectueuse	■ Changer l'ampoule à incandescence
	■ Interrupteur en position ARRÊT	■ Mettre en circuit
	■ Fusible défectueux	■ Changer le fusible, éventuellement vérifier le branchement
	■ Réglage incorrect de la zone de détection	■ Ajuster à nouveau

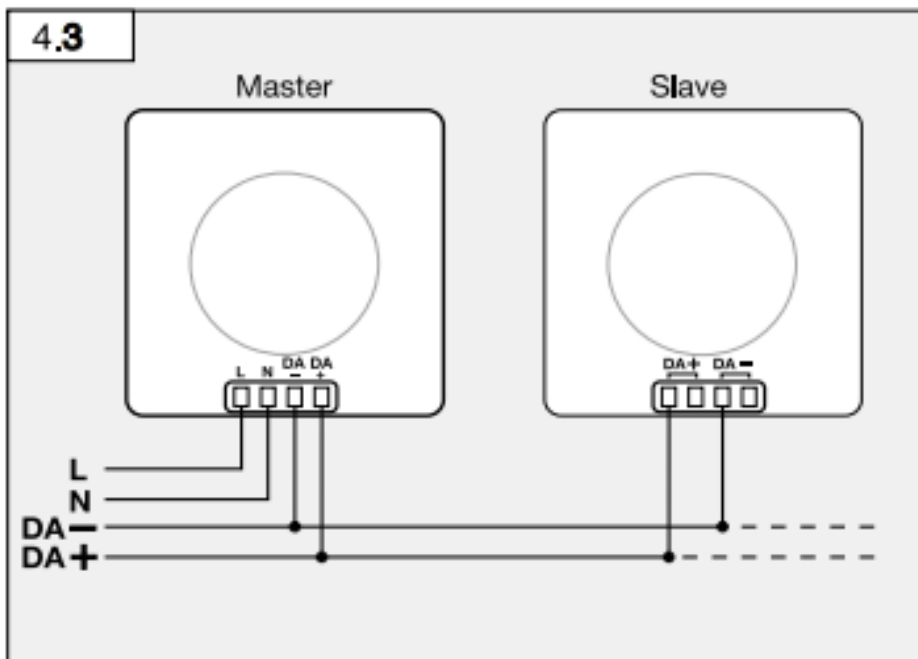
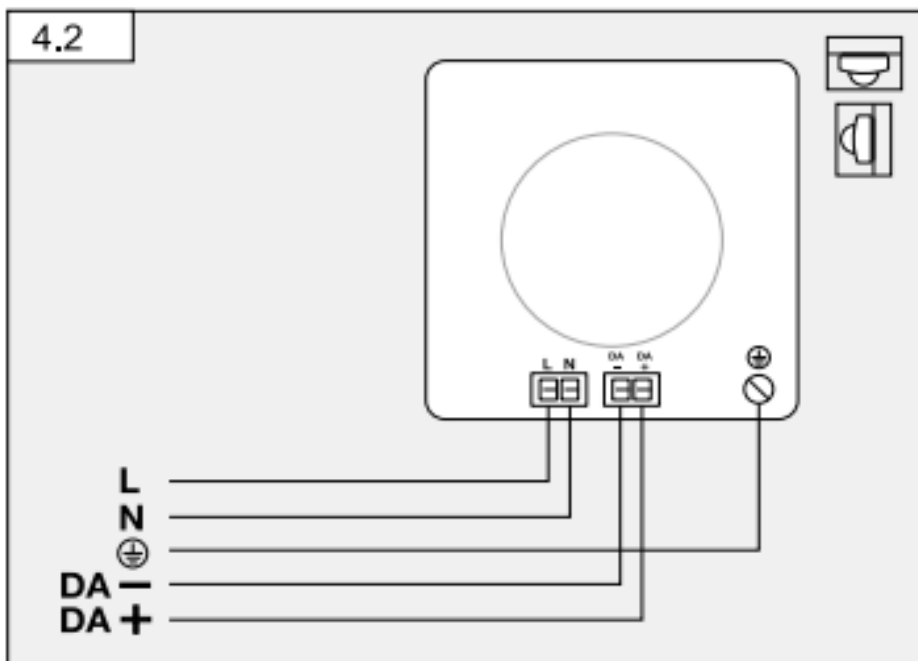
Problème	Cause	Solution
Le détecteur n'éteint pas le luminaire	<ul style="list-style-type: none"> <li>■ Mouvement continu dans la zone de détection</li> <li>■ Le luminaire raccordé se trouve dans la zone de détection et se rallume sous l'effet des variations de température</li> <li>■ Le luminaire raccordé est en mode de marche forcée (LED allumée)</li> </ul>	<ul style="list-style-type: none"> <li>■ Contrôler la zone de détection, éventuellement l'ajuster à nouveau ou la masquer</li> <li>■ Modifier la zone ou la masquer</li> <li>■ Désactiver le mode de marche forcée</li> </ul>
Le détecteur s'allume et s'éteint continuellement	<ul style="list-style-type: none"> <li>■ Le luminaire raccordé se trouve dans la zone de détection</li> <li>■ Des animaux se déplacent dans la zone de détection</li> </ul>	<ul style="list-style-type: none"> <li>■ Modifier la zone ou la masquer, augmenter la distance</li> <li>■ Modifier la zone ou la masquer</li> </ul>
Modification de la portée du détecteur	<ul style="list-style-type: none"> <li>■ Autres températures ambiantes</li> </ul>	<ul style="list-style-type: none"> <li>■ Réglage de précision de la zone de détection par caches enfichables</li> </ul>
Le détecteur allume le luminaire de façon intempestive	<ul style="list-style-type: none"> <li>■ Le vent agite des arbres et des arbustes dans la zone de détection</li> <li>■ Détection de voitures passant sur la chaussée</li> <li>■ Rayons solaires sur la lentille</li> <li>■ Variations subites de température dues aux intempéries (vent, pluie, neige) ou à des courants d'air provenant de ventilateurs ou de fenêtres ouvertes</li> <li>■ Protection contre l'éblouissement activée</li> <li>■ Le détecteur est placé à proximité de la WiFi ou d'une autre source radio</li> </ul>	<ul style="list-style-type: none"> <li>■ Modifier la zone</li> <li>■ Modifier la zone</li> <li>■ Monter le détecteur dans un endroit protégé ou modifier la zone</li> <li>■ Modifier la zone, installer l'appareil à un autre endroit</li> <li>■ Commutation manuelle via la touche/l'interrupteur</li> <li>■ Aucun mouvement pendant la durée de poursuite réglée + 60 s (protection contre l'éblouissement)</li> <li>■ Installer le détecteur au moins à 2 m de la source radio</li> </ul>

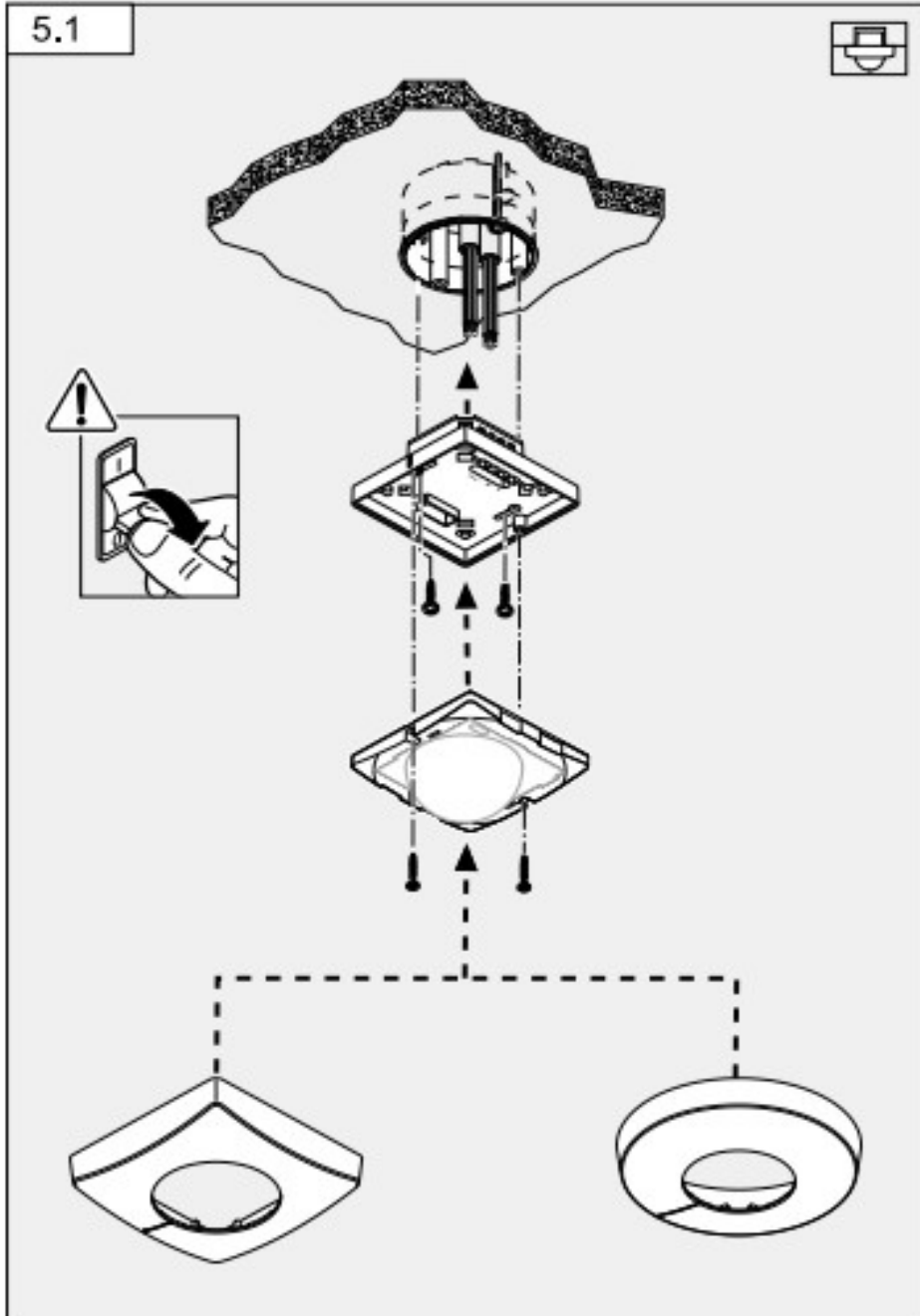


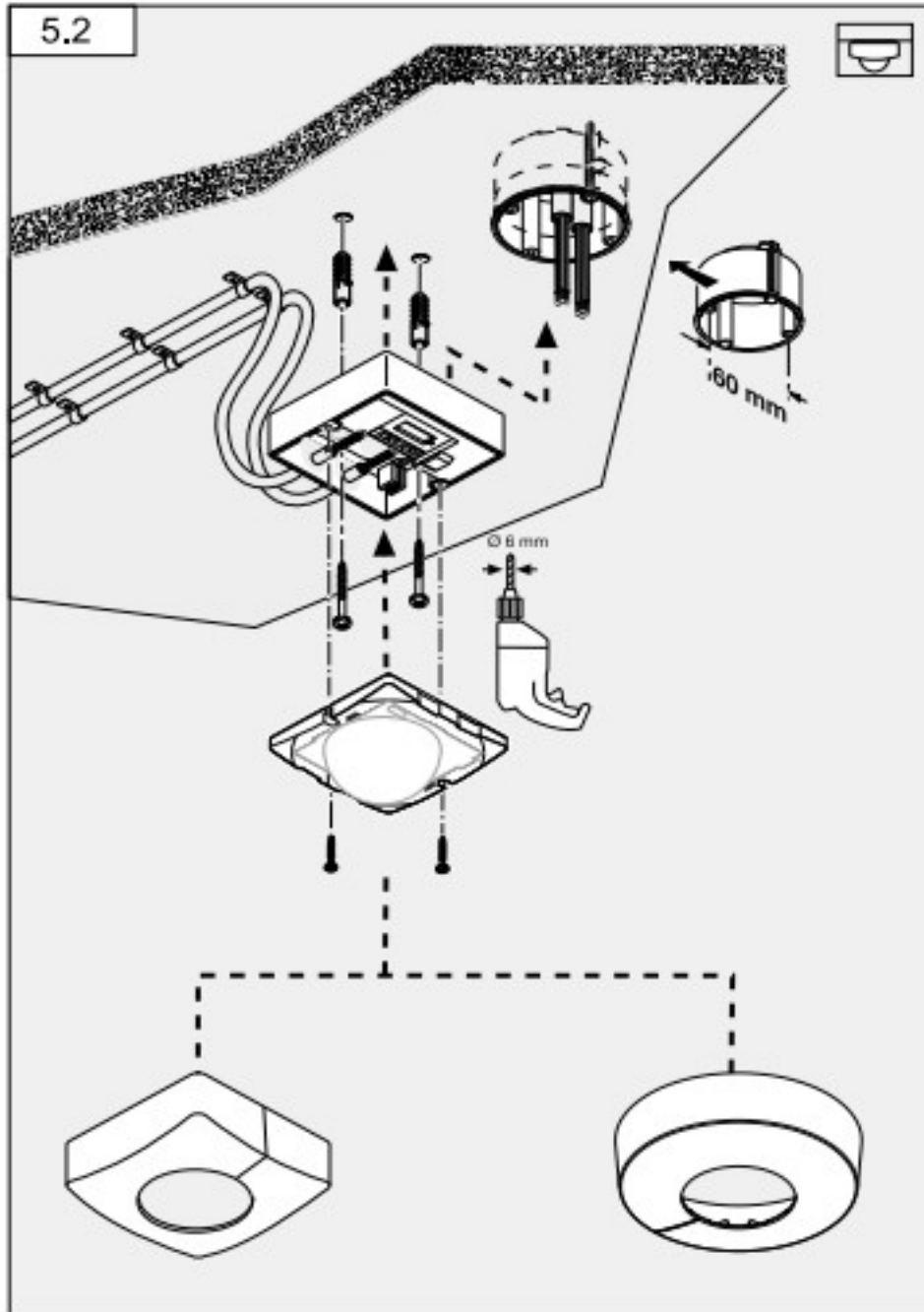


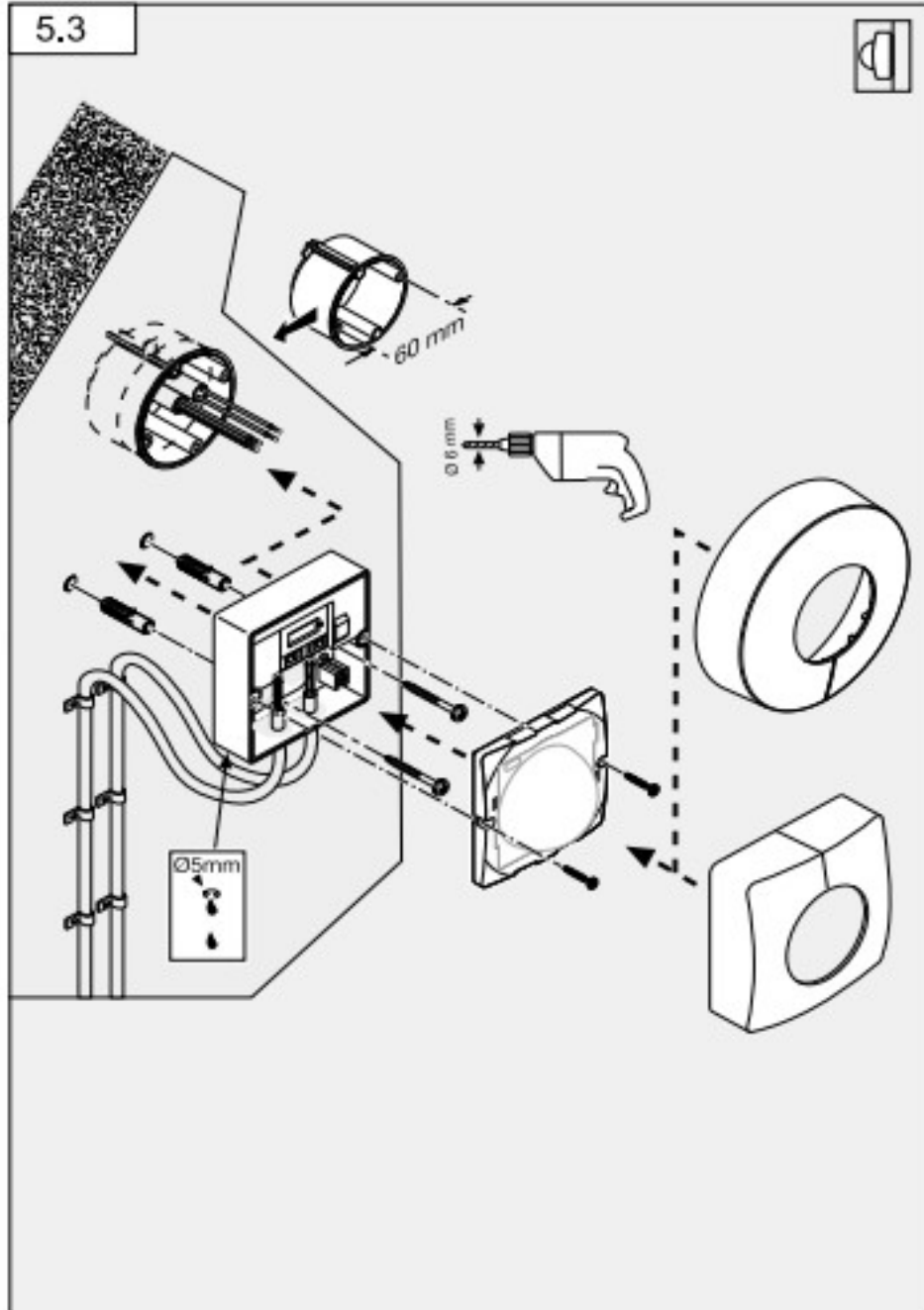


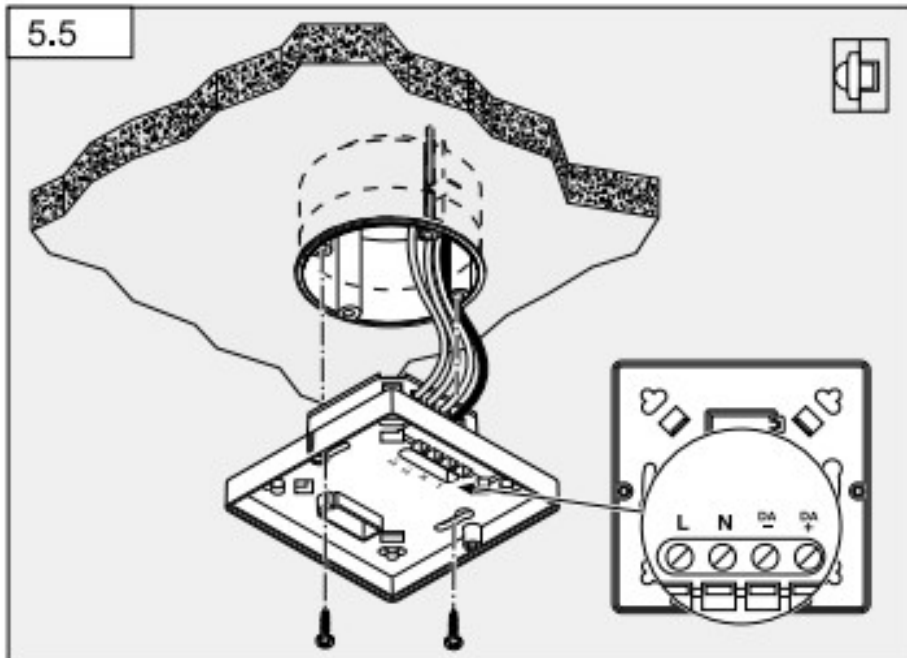
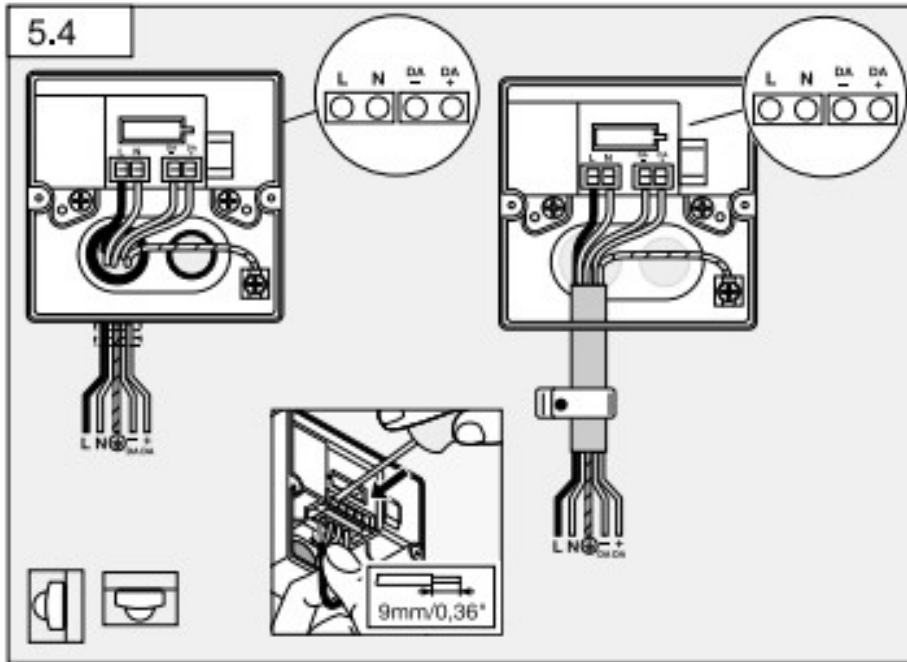
**3.6**
**IS 3180**

**4.1**




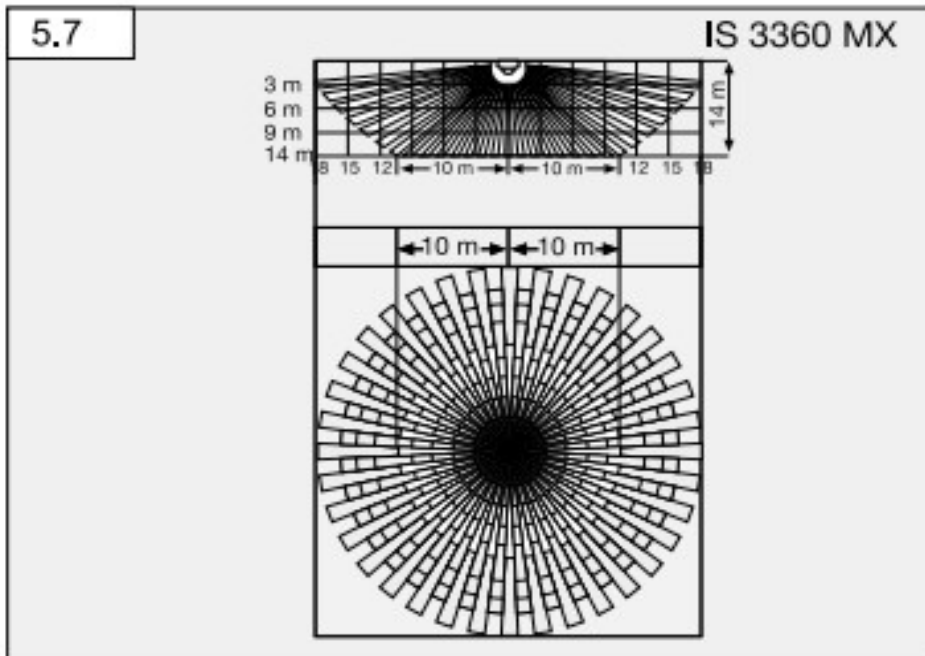
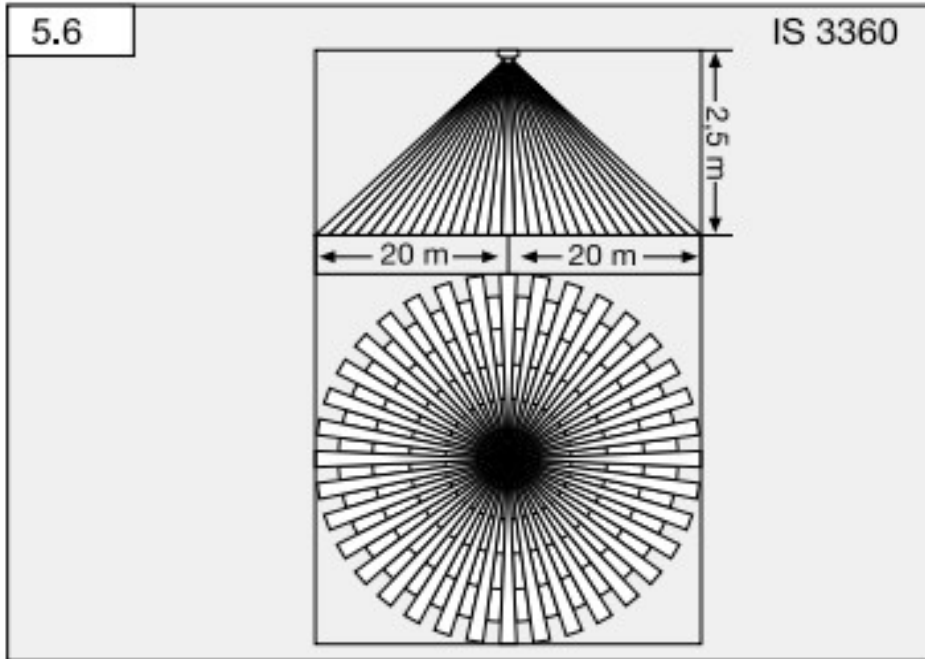


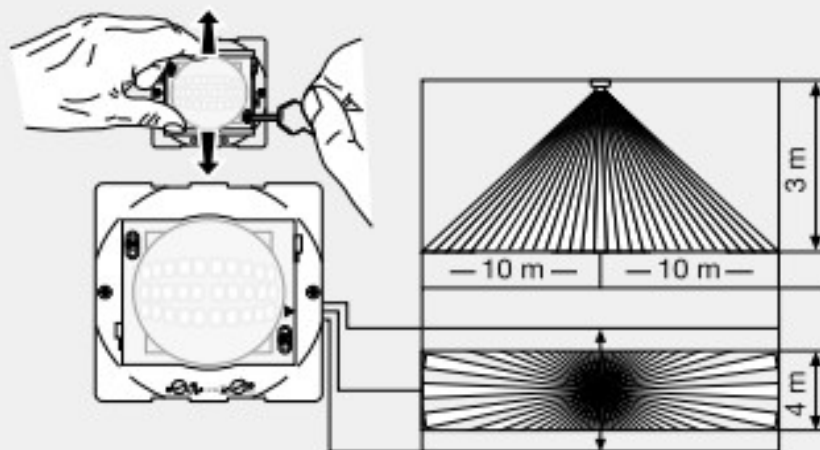










**5.8**
**IS 345**

**5.9**
**IS 345 MX**
